

MSAC200 Software S

Standard BiSS/C

Zusatz zur Originalmontageanleitung

Deutsch

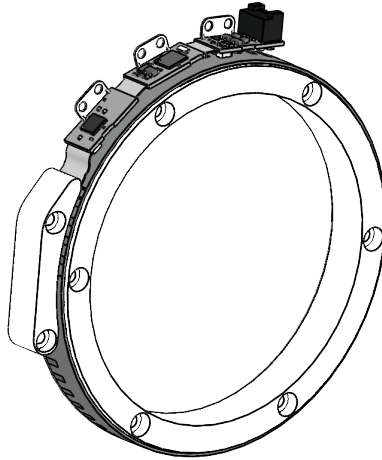
Seite 2

Standard BiSS/C

Additional to the Original Installation Instructions

English

page 12



Inhaltsverzeichnis

1	Dokumentation	3
1.1	Historie	3
2	Sicherheitshinweise	3
3	Inbetriebnahme	3
3.1	Kalibrierung des Messsystems	3
4	Messbereich	3
5	BiSS C (bidirektional) - Schnittstelle	5
6	Schnittstellen	8
6.1	Digitalschnittstelle	8
7	Servicemode (RS485-Mode)	9
7.1	Applikation MSAC200 mit Servicemode	9
7.2	Befehlsliste	9

1 Dokumentation

Es gelten weitere Dokumente, siehe Auflistung in der Originalmontageanleitung.

Diese Dokumente sind auch unter "<http://www.siko-global.com/p/msac200>" zu finden.

1.1 Historie

Änderung	Datum	Beschreibung
215/22	21.10.2022	Dokument erstellt

2 Sicherheitshinweise

Es gelten die Sicherheitshinweise der Originalmontageanleitung.

3 Inbetriebnahme

Nach Ordnungsgemäßer Montage und Verdrahtung des Messsystems, bestehend aus Encoder MSAC200 und Magnetring MRAC200, kann dieses durch Anlegen der Betriebsspannung (siehe Montageanleitung MSAC200) in Betrieb genommen werden.

3.1 Kalibrierung des Messsystems

ACHTUNG

Ab Werk ist der Kalibrierwert auf 0 voreingestellt. Der Encoder gibt den Absolutwert des Magnetringes als Positionswert aus (0 ... max).

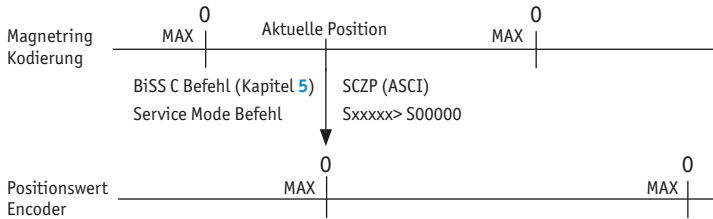
Bei dem MSAC200 handelt es sich um ein absolutes Messsystem, d. h. die Information des Positionswertes ist als Absolutwert im Maßstab (Magnetring MRAC200) verkörpert. Über verschiedene Befehle kann im Service-Modus der Messbereich angepasst werden (siehe Kapitel 4 und Kapitel 7).

4 Messbereich

Im Folgenden werden die Befehle zur Festlegung des Messbereichs anhand von Beispielen dargestellt. Der maximale Positionswert (bei 359.99°) ist abhängig von Magnetring-Größe und Auflösung des Encoders. Weiterführend wird dieser Wert in diesem Dokument als „MAX“ bezeichnet.

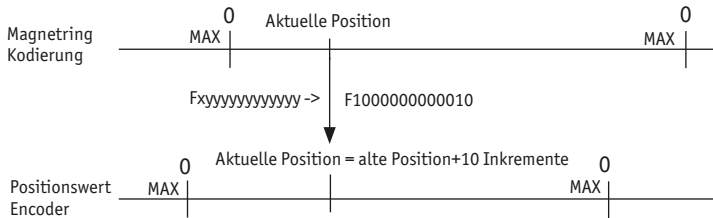
Nullpunkt setzen

Die aktuelle Position wird als Nullpunktwert festgelegt.



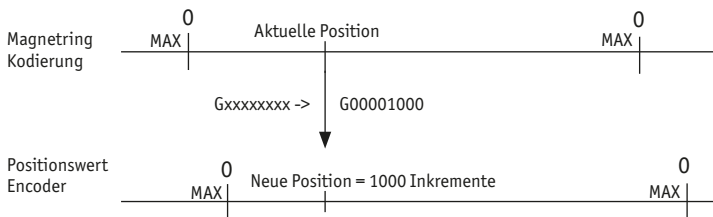
Kalibrierwert schreiben (Absolut Offset)

Die aktuelle Position wird um den Offset-Wert erhöht.



Nullpunktwert + Kalibrierwert schreiben (Absolut Offset)

Die aktuelle Position wird als Nullpunktwert festgelegt und anschließend um den Offset-Wert erhöht.



Zählrichtung

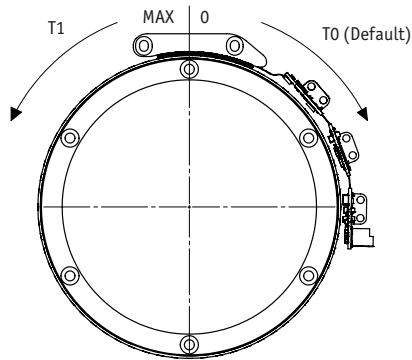
Der Encoder liefert steigende Zahlenwerte, wenn der Magnetring in Richtung Kabelabgang (im Uhrzeigersinn) bewegt wird. Diese Eigenschaft kann durch einen Befehl innerhalb des Servicemodes (siehe Kapitel 7) geändert werden (fallende Zahlenwerte bei Bewegung in Richtung Steckerabgang).

ACHTUNG

Bei Zählrichtungsänderung werden auch die inkrementalen Signale (LD) gedreht.

T0: LD-Signal B ist 90° nacheilend zu Signal A

T1: LD-Signal A ist 90° nacheilend zu Signal B



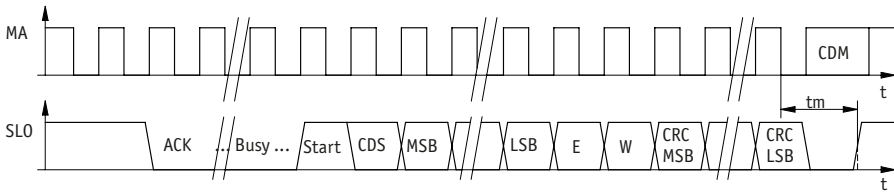
5 BiSS C (bidirektional) - Schnittstelle

Der Encoder verfügt über eine BiSS C (bidirektional) Schnittstelle und kann über diese auch parametrisiert werden. Dafür können einzelne Register beschrieben oder auch Befehle abgesetzt werden.

Datenformat

Der Encoder verwendet den BP3 Standard mit 20 Bit Position, 1 Bit Plausibilitäts-Fehler, 1 Bit Encoder/Ring Abstands-Warnung und 6 Bit CRC. Die Daten werden in einem 28 Bit-Format rechtsbündig ausgegeben.

Merkmal	Technische Daten
Position Bit Länge	20 Bit
Error Bit Länge	1 Bit, Position Plausibilitätsfehler
Warning Bit Länge	1 Bit, Encoder Ring Abstandswarnung
CRC Länge	6 Bit (CRC Polynominal 0x43)



Bedeutung der Fehler Bits

Zusätzlich zu den 20 Bit Positionsdaten werden mit zwei weiteren Bits Fehlerzustände signalisiert. Die Bits werden bei Einhaltung der Grenzwerte automatisch zurückgesetzt.

	Bit = 0	Bit = 1
Fehler Bit 1 (Bit 21)	Plausibilitätsfehler. Der über die BiSS C-Schnittstelle ausgegebene Positionswert ist ungültig.	kein Plausibilitätsfehler
Fehler Bit 2 (Bit 22)	Encoder/Ring Abstandswarnung	Der Encoder ist korrekt über dem Magnetring.

Timing

Merkmal	Technische Daten
Aufstartzeit	<250 ms
Encoder Messzykluszeit	40 μ s
Maximale Clock Frequenz	10 MHz, abhängig von Kabellänge
BiSS C Timeout	Adaptiv
Maximale BiSS C Frame Wiederholrate	50 μ s (bei 10 MHz Clock Cycle Time)

Richtwerte maximaler BiSS C-Taktrate

Richtwerte BiSS C-Taktfrequenz	max. BiSS C Frame Wiederholrate
10 MHz	50 μ s
3.3 MHz	60 μ s
2.5 MHz	63.2 μ s
2 MHz	66.5 μ s
1 MHz	83 μ s

BiSS C Banks und Befehle

Der MSAC200 hat insgesamt 7 Register Banks. Bank 0 ... 2 sind Encoder Parameter, Bank 3 ... 4 sind EDS Banks und Banks 5 ... 6 sind User Banks für den Anwender.

0x74	0x75	0x76	0x77	Befehl in ASCII	Beschreibung
0x53	0x43	0x5A	0x50	SCZP	Set Current Zero Position -> Setzt die aktuelle Position als Nullpunkt.
0x53	0x5A	0x50	0x44	SZPD	Set Zero Position Default -> Setzt die Nullpunkt Position auf Werkseinstellung zurück.

Applikationsbeispiel MSAC200 mit Antriebsregler

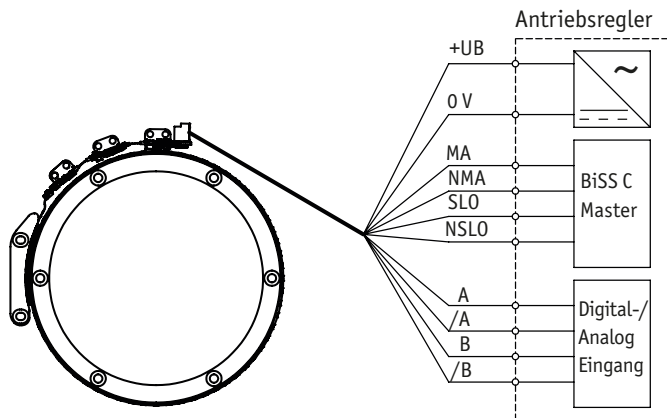


Abb. 1: Beispiel mit Antriebsregler

Maximale Eingangsspannung MA, NMA:	-9 ... 10 V
Maximale "Common Mode" Spannung MA, NMA:	±7 V
Maximale Differenz Spannung MA, NMA:	±12 V

6 Schnittstellen

6.1 Digitalschnittstelle

ACHTUNG

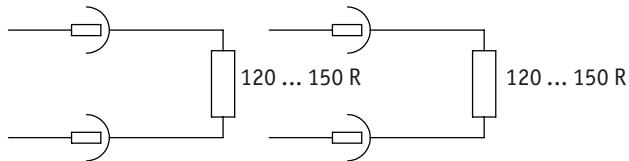
Bei der Dimensionierung der Nachfolgeelektronik ist zu beachten, dass diese für den eingestellten Flankenabstand bzw. Zählfrequenz dimensioniert ist!

ACHTUNG

Es ist zu beachten, dass im Stillstand des Encoders Impulse von der Breite des eingestellten Flankenabstands auftreten können (bedingt durch das interne Interpolationsverfahren).

Parallel zu der BiSS C-Schnittstelle werden in der Ausführung LD Geschwindigkeitsproportionale Inkrementalsignale ausgegeben. Diese liegen in differentieller Form gemäß RS422 vor.

Die Inkrementalsignale sind mit Terminierungswiderständen von 120 ... 150 Ohm abzuschließen.



Signalfolge

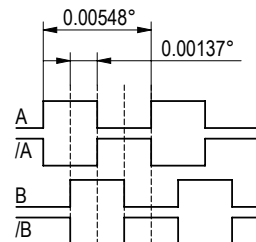
Die Periode der Ausgangssignale entspricht 4 Inkremente der Interpolationsrate.

Wird der Ring in Pfeilrichtung (Aufdruck auf Magnetring) gedreht, dann ist das Signal B gegenüber dem Signal A um 90° nacheilend (A vor B).

Bsp. MRAC200 mit 128 Pole und 11 Bit Auflösung Inkremental:

Winkel eines Inkrements (Flankenabstand) = $360^\circ / (128 \text{ Pole} * 2048 \text{ Inkremente (11 Bit)}) = 0.00137^\circ$

Die Periode der Ausgangssignale entspricht $4 * 0.00137^\circ$



7 Servicemode (RS485-Mode)

Nachdem der Encoder MSAC200 in den Servicemode gebracht wurde, kann der Encoder mit Hilfe eines einfachen ASCII-Protokolls unter Zuhilfenahme eines Terminalprogramms parametrisiert bzw. es können Statusinformationen abgerufen werden.

Die Anschlusspins T+ und T- sind nun in einem bidirektionalen Modus verfügbar und werden über einen RS485/RS232-Wandler an einen PC angeschlossen. Mit Hilfe eines Terminalprogramms kann über ein einfaches ASCII-Protokoll mit dem Geber kommuniziert werden.

7.1 Applikation MSAC200 mit Servicemode

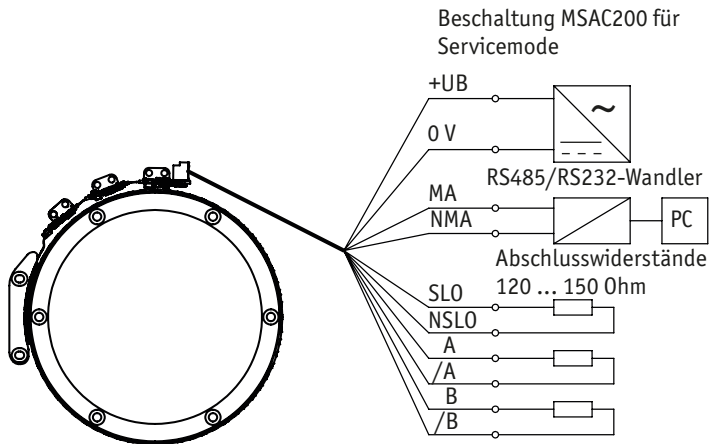


Abb. 2: Beispiel mit Servicemode

7.2 Befehlsliste

Parameter: 19200 Baud, 8 Bit Daten, kein Parity, 1 Stopbit, ohne Handshake

Ausgabe: ASCII (Binär)

Es sind sowohl Klein- und Großbuchstaben erlaubt. Bei einer ungültigen Eingabe wird eine Fehlermeldung ausgegeben ("??") (?? = CR).

Um in den Service Mode zu gelangen, muss das Command "S_CONF" innerhalb der ersten 3 Sekunden nach Power-up gesendet werden, ansonsten wird die RS485 Service Mode Schnittstelle ausgeschaltet.

Ist das erste Befehl nicht das Freigabe Befehl, wird die Service Mode Schnittstelle disabled, dann muss ein Power-Cycle gemacht werden um es erneut zu versuchen!

Akzeptierte Freigabe Befehle sind:

ASC: s_conf(CR)
ASC: S_CONF(CR)
Hex: 0x53 0x5F 0x43 0x4F 0x4E 0x46 0x0D
Hex: 0x73 0x5F 0x63 0x6F 0x6E 0x66 0x0D

Befehl	Länge	Antwort	Beschreibung
Ax	2	A0 = 16 Byte A1 = 5 Byte A2 = 12 Byte	Allgemeine Geberinformationen x = 0: Gebertyp ("MSAC200-XXXX-BIS-LD>CR") x = 1: Firmwareversion ("V40>CR") x = 2: Seriennummer ("0123456789>CR")
B	1	+xxxxxxx>CR (11 Byte)	Gibt den unverrechneten Absolutwert aus.
Cxxx	4	0xyy>CR (6 Byte)	EEPROM auslesen xxx = 000 ... 999 (Adressbereich) yy = Wert der gewählten Speicherstelle (in Hex)
Dxxxyy	6	>CR (2 Byte)	EEPROM beschreiben xxx = 000 ... 511 (PW geschützt) xxx = 000 ... 999 (nicht geschützt) yy = zu schreibender Wert (in Hex)
Fxyyyyyyy	10	F0 = (12 Byte) F1 = >CR (2 Byte)	x = 0: Lesen des Absolut Offset (Antwort Encoder "0000100000>CR") x = 1: Schreiben des Absolut Offset yyyyyyyy = gewünschte Absolut Offset Position (Dezimal)
Gxxxxxxx	9	>CR (2 Byte)	Aktuelle Position auf Eingabeposition setzen. xxxxxxxx = gewünschte Absolut Offset Position (Dezimal) Dieses Command setzt die aktuelle Position als Nullpunkt und schreibt anschließend den Absolut Offset. Diese Funktion kombiniert die Befehle "S00000" und "F1yyyyyyyy".
K	1	keine	Neustart des Encoders.

Befehl	Länge	Antwort	Beschreibung
Sxxxxx	6	>CR (2 Byte)	Gebereinstellungen auf Defaultwerte setzen bzw. Aktionen auslösen: xxxxx = 00000: setzt den Aktuellen Positionswert als Nullpunkt xxxxx = 11010: Reset-Signal für den Signalkonditionierungsbaustein auslösen xxxxx = 11100: Nullpunkt Wert auf "0" setzen xxxxx = _CONF: Konfigurationsmodus über RS485 freischalten (muss innerhalb von 3 sek. nach Power-up gesendet werden)
Ty	2	>CR (2 Byte)	Zählrichtung und Gray Codierung einstellen: y = 0: steigende Werte bei Drehung des Magnetrings in Richtung Kabelabgang (im Uhrzeigersinn) (Defaultwert) y = 1: fallende Werte bei Drehung des Magnetrings in Richtung Kabelabgang (im Uhrzeigersinn)
X	1	0xyy>CR (6 Byte)	Ausgabe des Sys-Register in Hexdarstellung: (yy = Hexdarstellung der Bits 0 ... 7) Bit0 = Encoder-Ring-Abstandsfehler 1= Abstand in Ordnung; 0 = Encoder vom Ring zu weit entfernt Bit1 = Plausibilitätsfehler 1: Okay, 0: Fehler Bit2 = Encoder Direction, 1 = Normal, 0 = Reverse Bit3 = Nicht benutzt Bit4 = Nicht benutzt Bit5 = Nicht benutzt Bit6 = Nicht benutzt Bit7 = Power Error, 1 = No Power Error, 0 = Power Error
Z	1	VZxxxxxxxx>CR (11 Byte)	Gibt den Positionswert in Dezimaldarstellung mit Vorzeichen aus: VZ: Vorzeichen (+ / -) xxxxxxxx: 0 ... MAX (Default)

Table of contents

1	Documentation	13
1.1	History	13
2	Safety information	13
3	Start-up	13
3.1	Calibration of the measurement system	13
4	Measurement range	13
5	BiSS C (bidirectional) interface	15
6	Interfaces	18
6.1	Digital interface	18
7	Service mode (RS485 mode)	19
7.1	Application MSAC200 with service mode	19
7.2	List of commands	19

1 Documentation

There are further relevant documents - see list in original installation instruction.

These documents can also be downloaded at "<http://www.siko-global.com/p/msac200>".

1.1 History

Mod. status	Date	Description
215/22	21.10.2022	Document prepared

2 Safety information

Safety information of original installation instruction apply.

3 Start-up

Following proper mounting and wiring of the measurement system consisting of MSAC200 encoder and MRAC200 magnetic band, the system can be put into operation by applying the operating voltage in the specified range (see installation instruction MSAC200).

3.1 Calibration of the measurement system

NOTICE

The factory default calibration value is 0. The encoder outputs the absolute value of the magnetic ring as a position value (0 ... max).

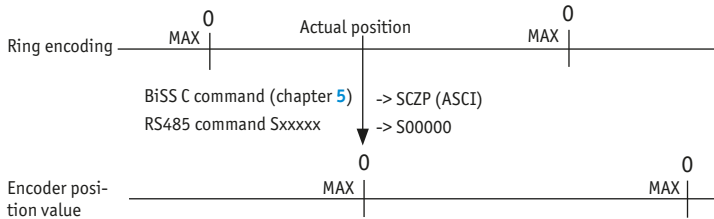
MSAC200 is an absolute measurement system; i. e., the information of the position value is embodied in the scale (MRAC200 magnetic band) as an absolute value. Various commands can be used to adjust the measuring range in service mode (see chapter 4 and chapter 7).

4 Measurement range

In the following, the commands for determining the measuring range are shown by way of examples. The maximum position value (at 359.99°) depends on the size of the magnet ring and the resolution of the encoder. This value is referred to as "MAX" in this document.

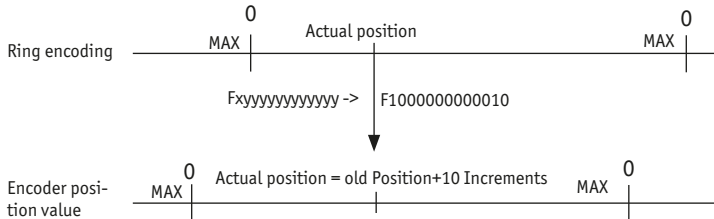
Set zero point

The current position is set as zero point value.



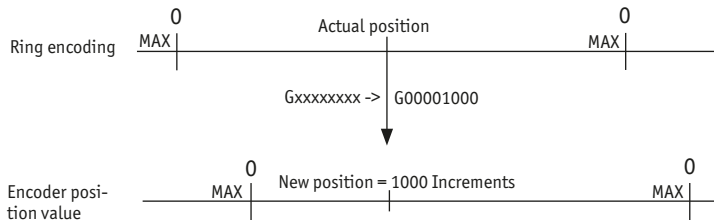
Write calibration value (absolute offset)

The current position is increased by the offset value.



Write zero point value + calibration value (absolute offset)

The current position is set as zero point value and then increased by the offset value.



counting direction

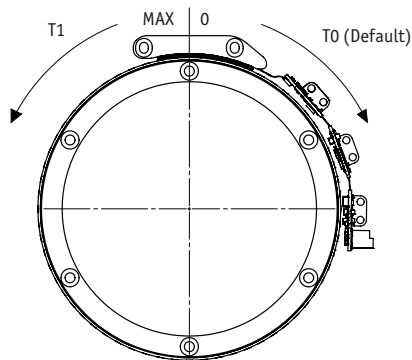
The encoder delivers increasing numerical values when the magnetic ring is moved in the direction of the cable outlet (clockwise). This property can be changed with a command within the service mode (see Chapter 7) (decreasing numerical values when moving in the direction of the connector outlet).

NOTICE

When the counting direction changes, the incremental signals (LD) are also rotated.

T0: LD signal B lags signal A by 90°

T1: LD signal A lags signal B by 90°



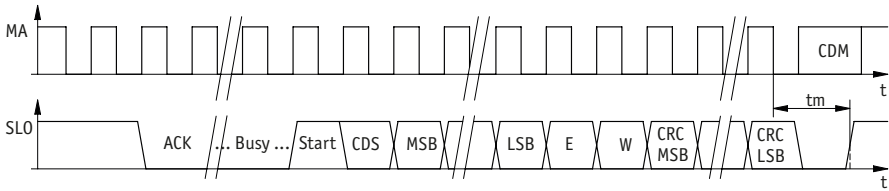
5 BiSS C (bidirectional) interface

The encoder has a BiSS C (bidirectional) interface and can also be parameterized via this interface. For this purpose, individual registers can be described or commands can be issued.

Data format

The encoder uses the BP3 standard with 20 bit position, 1 bit plausibility error, 1 bit encoder/ring distance warning and 6 bit CRC. The data are output in a 28-bit format right-justified.

Feature	Technical data
Position bit length	20 bit
Error bit length	1 bit, plausibility error position
Warning bit length	1 bit, encoder ring distance warning
CRC length	6 bit (CRC polynomial 0x43)



Error bit signification

In addition to the 20-bit position data, error states are signaled with two additional bits. The bits are automatically reset if the limit values are observed.

	Bit = 0	Bit = 1
Error bit 1 (Bit 21)	Plausibility error. The position value output via the BiSS C interface is invalid.	No plausibility error
Error bit 2 (Bit 22)	Encoder/ring distance warning	The encoder is correctly mounted over the magnetic ring.

Timing

Feature	Technical data
Start-up time	<250 ms
Encoder measurement cycle time	40 μ s
Maximum clock frequency	10 MHz, depending on cable length
BiSS C Timeout	Adaptive
Maximum BiSS C frame repetition rate	50 μ s (at 10 MHz Clock Cycle Time)

Guide values for maximum BiSS C clock cycle time

Guide values for BiSS C clock cycle time	Max. BiSS C frame repeat rate
10 MHz	50 μ s
3.3 MHz	60 μ s
2.5 MHz	63.2 μ s
2 MHz	66.5 μ s
1 MHz	83 μ s

BiSS C banks and commands

The MSAC200 has a total of 7 register banks. Bank 0 ... 2 are encoder parameters, bank 3 ... 4 are EDS banks and banks 5 ... 6 are user banks for the user.

0x74	0x75	0x76	0x77	Command in ASCII	Description
0x53	0x43	0x5A	0x50	SCZP	Set Current Zero Position -> Sets the current position as the zero point.
0x53	0x5A	0x50	0x44	SZPD	Set Zero Position Default -> Sets the zero point position back to factory default.

Application example for MSAC200 with drive controller

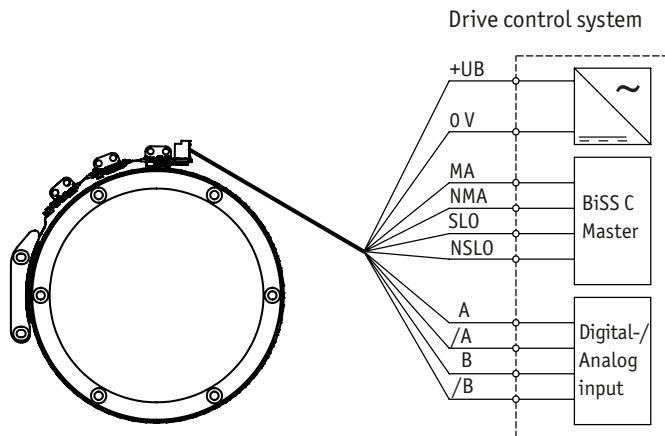


Fig. 1: Example with drive controller

Maximum input voltage MA, NMA:	-9 ... 10 V
Maximum "Common Mode" voltage MA, NMA:	±7 V
Maximum difference voltage MA, NMA:	±12 V

6 Interfaces

6.1 Digital interface

NOTICE

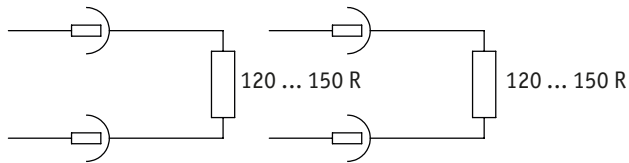
For dimensioning the downstream electronics, ensure that it is correctly dimensioned for the set edge distance or counting frequency!

NOTICE

Note that pulses with the widths of the set edge distance may occur with encoder idleness (due to the internal interpolation procedure).

In parallel with the BiSS C-interface, the LD version outputs speed-proportional incremental signals which have the differential form in accordance with RS422.

The incremental signals are terminated by means of terminating resistors with 120 ... 150 ohm.



Signal sequence

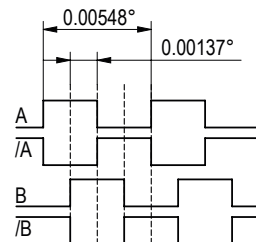
The period of the output signals corresponds to 4 increments of the interpolation rate.

If the ring is turned in the direction of the arrow (printed on the magnetic ring), signal B lags behind signal A by 90° (A before B).

E.g. MRAC200 with 128 poles and 11 bit incremental resolution:

Angle of an increment (edge distance) = $360^\circ / (128 \text{ poles} * 2048 \text{ increments (11 bit)}) = 0.00137^\circ$

The period of the output signals corresponds to $4 * 0.00137^\circ$.



7 Service mode (RS485 mode)

After activating the service mode of MSAC200 via the "Config" input, the encoder can be parameterized using a simple ASCII protocol under a terminal program or status information can be queried, resp.

The T+ and T- connection pins are now available in a bidirectional mode and are connected to a PC via an RS485/RS232 converter. Using a terminal program, communication with the encoder is possible via a simple ASCII protocol.

7.1 Application MSAC200 with service mode

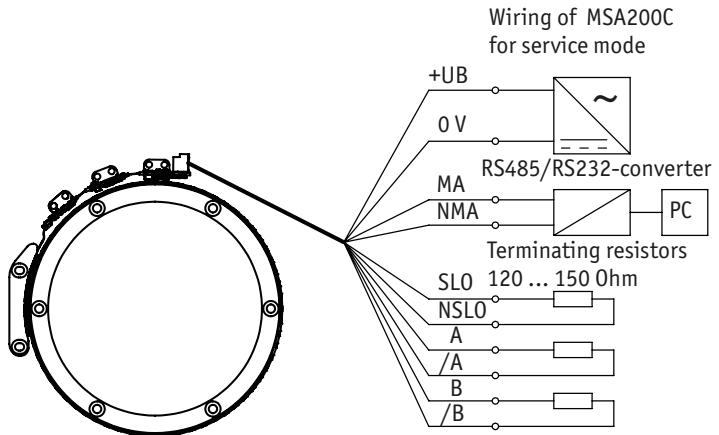


Fig. 2: Example with service mode

7.2 List of commands

Parameters: 19200 baud, 8 bit data, no parity, 1 stop bit, no handshake

Output: ASCII (binary)

Lower-case or upper-case letters are allowed. An invalid input will result in an error message ("??") (?? = CR).

To access service mode, the command "S_CONF" must be sent within the first 3 seconds after power-up; otherwise the RS485 service mode interface is "disabled".

If the first command is not the release command, the service mode interface is disabled; then a power cycle must be made in order to try it again!

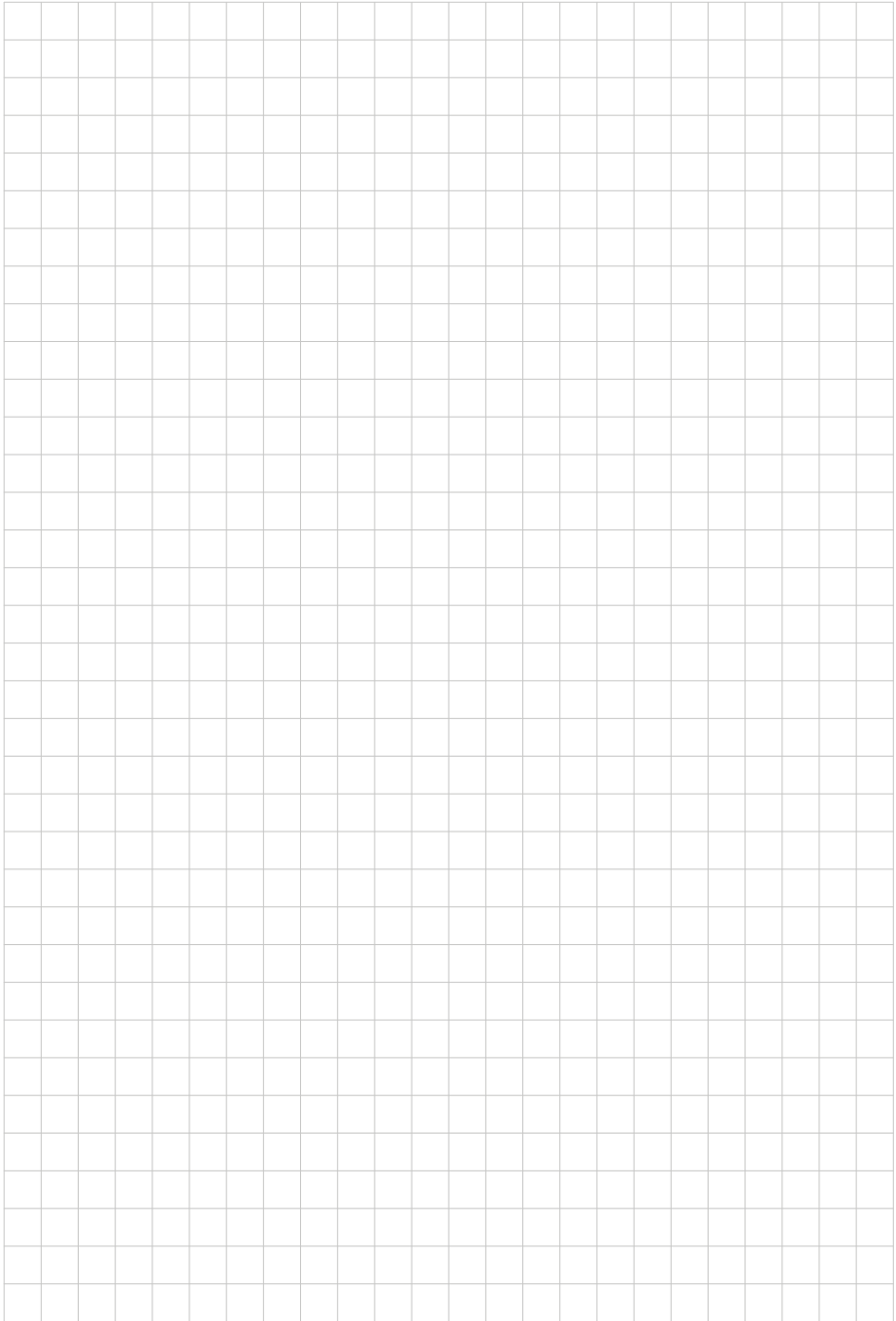
Accepted release commands are:

```

ASCII:  s_conf(CR)
ASCII:  S_CONF(CR)
Hex:    0x53 0x5F 0x43 0x4F 0x4E 0x46 0x0D
Hex:    0x73 0x5F 0x63 0x6F 0x6E 0x66 0x0D
    
```

Command	Length	Reply	Description
Ax	2	A0 = 16 byte A1 = 5 byte A2 = 12 byte	General encoder information x = 0: unit type ("MSAC200-XXXX-BIS-LD>CR") x = 1: firmware version ("V40>CR") x = 2: serial number ("0123456789>CR")
B	1	+xxxxxxx>CR (11 byte)	Outputs the non-offset absolute value.
Cxxx	4	0xyy>CR (6 byte)	Read out EEPROM xxx = 000 ... 999 (address range) yy = value of the selected location (hex)
Dxxxxyy	6	>CR (2 byte)	Write EEPROM xxx = 000 ... 511 (PW Protected) xxx = 000 ... 999 (not Protected) yy = value to be written (hex)
Fxyyyyyyy	10	F0 =(2 byte) F1 =>CR (2 byte)	x = 0: Read the absolute offset ("0000100000>CR") x = 1: Write the absolute offset yyyyyyyy = Desired absolute offset position (decimal)
Gxxxxxxx	9	<CR (2 byte)	Set current position to input position. xxxxxxx = desired absolute offset position (decimal) This command sets the current position as the zero point and then writes the absolute offset. This function combines the commands "S00000" and "F1yyyyyyyy".
K	1	no	Encoder restart.

Command	Length	Reply	Description
Sxxxxx	6	>CR (2 byte)	Resetting encoder settings to default values or triggering actions: xxxxx = 00000: Sets the current position value as zero point xxxxx = 11010: Triggering the reset signal for the signal condition module xxxxx = 11100: Set zero value to "0" xxxxx = _CONF: Enable configuration mode via RS485 (must be sent within 3 seconds after power-up)
Ty	2	>CR (2 byte)	Setting counting direction and gray code: y = 0: increasing values when rotating the magnetic ring in the direction of the cable outlet (clockwise) (default value) y = 1: falling values when rotating the magnetic ring in the direction of the cable outlet (clockwise)
X	1	0xyy>CR (6 byte)	Sys register output in hex representation (yy = hex representation of bit 0 ... 7) Bit0 = encoder/band gap error 1: Gap okay; 0: Encoder/band distance too large Bit1 = plausibility error 1: Okay, 0: Error Bit2 = Encoder Direction, 1 = normal, 0 = Reverse Bit3 = not used Bit4 = not used Bit5 = not used Bit6 = not used Bit7 = Power error, 1= No power error, 0 = Power error
Z	1	VZxxxxxxxx>CR (11 byte)	Outputs the position value in decimal notation with arithmetical sign: VZ: arithmetical sign (+ / -) xxxxxxxx: 0 ... MAX





SIKO GmbH

Weihermattenweg 2
79256 Buchenbach

Telefon/Phone

+49 7661 394-0

Telefax/Fax

+49 7661 394-388

E-Mail

info@siko-global.com

Internet

www.siko-global.com

Service

support@siko-global.com