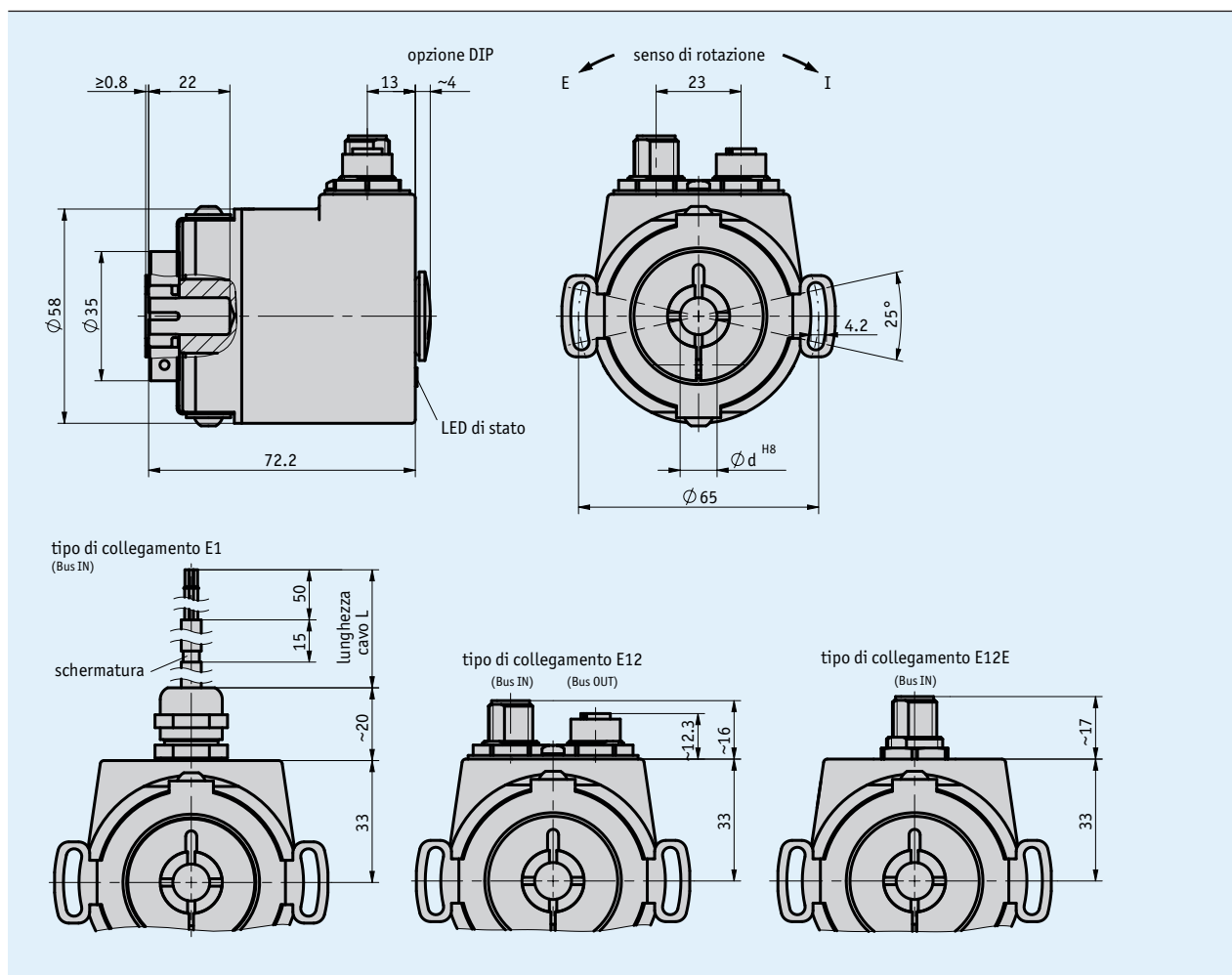


### Descrizione

- Albero cavo fino a  $\varnothing 15$  mm
- Interfaccia CANopen (DS406) o SAE J1939
- Disponibile corpo resistente alla nebbia salina testato
- Elevata compatibilità elettromagnetica (CEM)
- con tecnologia PURE.MOBILE
- opzionale: sensore antiribaltamento, indirizzo bus regolabile tramite interruttore rotativo, I/O digitale
- Ammissibilità E1 tramite il Kraftfahrt-Bundesamt, autorità tedesca per la motorizzazione
- Disponibile la versione monogiro e multigiro



## Dati meccanici

Caratteristica	Dati tecnici	Ulteriori informazioni
Albero	acciaio inossidabile	
Flangia	alluminio	
Corpo	pressoegetto di alluminio	con verniciatura per cataforesi
N. di giri	≤3000 rpm	
Momento di inerzia	≤110 gcm <sup>2</sup>	
Coppia di spunto	≤3 Ncm	a 20 °C
Carico gravante sull'albero	≤80 N	radiale
	≤40 N	assiale
Guaina di protezione per cavi	PVC	tipo di connessione E1
Raggio di curvatura	>25 mm	tipo di connessione E1, statico
Peso	~0.4 kg	

## Dati elettrici

Caratteristica	Dati tecnici	Ulteriori informazioni
Tensione di esercizio	8 ... 36 V DC	con protezione da inversione di polarità
Corrente assorbita	20 mA	con 36 V
	28 mA	con 24 V
	76 mA	con 8 V
Potenza assorbita	≤800 mW	senza carico
Memoria dei parametri	10 <sup>5</sup> cicli	valido anche per processi di calibrazione
Indicazione di stato	LED tricolore (rosso/verde/giallo)	stato apparecchiatura/Stato CAN
Capacità di carico	±36 V	interfaccia CAN
Interfaccia	ai sensi di ISO 11898-1/2, galvanicamente non separato	CANopen, CiA 301, CiA 303 Part 3, CiA 305, CiA 406
Indirizzo	1 ... 127	node-ID, tramite SDO o Layer Setting Service (LSS)
Baud rate	20 kbit/s	
	50 kbit/s	
	125 kbit/s	
	250 kbit/s	
	500 kbit/s	
	800 kbit/s	
	1 Mbit/s	
Tempo ciclo	tipico 1.5 ms	
Durata inserzione	<150 ms	
Parametri	secondo CiA 301, CiA 303 Part 3, CiA 305, CiA 406	CANopen
Tipo di connessione	1 connettore M12 (codifica A)	a 5 poli, 1 connettore maschio (tipo di connessione E12E)
	2 connettori M12 (codifica A)	a 5 poli, 1 connettore maschio, 1 connettore femmina (tipo di connessione E12)
	estremità del cavo aperta	Tipo di connessione E1

## Dati di sistema

Caratteristica	Dati tecnici	Ulteriori informazioni
Scansione	magnetico	
Risoluzione	14 bit	singleturn, 16384 passi/giro
Range di misura	1 giro/i	singleturn (monogiro)
	4096 giro/i	
Omologazione	E1	numero di omologazione UN ECE R10: E1*10R05/01*8898*00

## Condizioni ambientali

Caratteristica	Dati tecnici	Ulteriori informazioni
Temperatura ambiente	-40 ... 85 °C	
Temperatura di stoccaggio	-40 ... 85 °C	
Umidità relativa dell'aria	100 %	condensazione ammessa
CEM	EN 61000-6-2	immunità / immissione
	EN 61000-6-4	emissione elettromagnetica / emissione
	EN 61326-3.1	esigenze di immunità nell'industria, valore limite d'emissione classe B
	ISO 11452-1, -2, -3, -4, -5	interferenze EUB
	ISO 7637-1, -2	transienti
	ISO 10605	scarica elettrostatica (E.S.D)
Grado di protezione	IP67	EN 60529
Test in nebbia salina	livello di aggressività 3	EN 60068-2-52 (condizione ambientale SN)
Resistenza allo shock	500 m/s <sup>2</sup> , 11 ms	EN 60068-2-27, mezzo seno, 3 assi (+/-), 3 shock ognuno
Resistenza alle vibrazioni	100 m/s <sup>2</sup> , 10 ... 2000 Hz	EN 60068-2-6, 3 assi, 10 cicli ognuno

## Piedinatura

### ■ E12, E12E

Segnale	PIN
nc	1
+UB	2
GND	3
CAN_H	4
CAN_L	5

### ■ E1

Segnale	Colore cavo E1
nc	bianco
+UB	marrone
GND	verde
CAN_H	giallo
CAN_L	grigio

### Ordine

#### Tabella ordini

Caratteristica	Dati ordine	Specifica	Ulteriori informazioni
Numero giri	1	Singleturn (monogiro)	
	4096	12 bit	
Albero cavo/diametro	10	Ø10 mm	
	12	Ø12 mm	
	15	Ø15 mm	
Condizioni ambiente	S	standard	
	SN	corpo resistente alla nebbia salina	
Tipo di collegamento	E1	estremità del cavo aperta	
	E12	Bus IN/Bus OUT	
	E12E	Bus IN	
Lunghezza cavo	...	01.0, 02.0, 03.0, 05.0, 10.0 in m	
	OK		
opzione	0	senza	
	DIP	interruttore rotante, indirizzo, baud rate	solo con CANopen
	IK1	inclinometro, monoasse	

#### Codice di ordinazione

WH5800M - CAN - 16384 -  -  -  - IP67 - R -  -  - SW -

A      B      C      D      E      F

**Volume di fornitura:** WH5800M, Guida all'uso

#### Per gli accessori si rimanda a:

Scheda opzionale DIP	<a href="http://www.siko-global.com">www.siko-global.com</a>
Scheda opzionale IK1	<a href="http://www.siko-global.com">www.siko-global.com</a>
Prolunga cavo KV05S0	<a href="http://www.siko-global.com">www.siko-global.com</a>
Panoramica Controconnettore	<a href="http://www.siko-global.com">www.siko-global.com</a>
Controconnettore, a 5 poli, connettore femmina	Codice di ordinazione 84109
Controconnettore, a 5 poli, conn. femm. angolo	Codice di ordinazione 83006
Connettore terminale per bus, a 5 poli, connettore maschio	Codice di ordinazione 82815