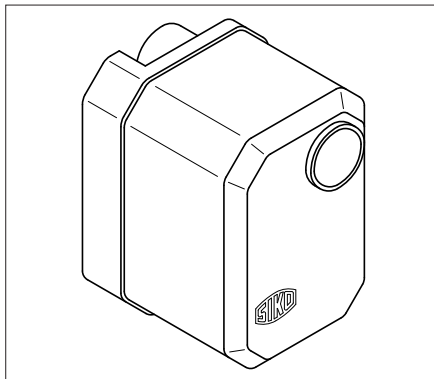


GP02

Getriebepotentiometer



DEUTSCH

1. Gewährleistungshinweise

- Lesen Sie vor der Montage und der Inbetriebnahme dieses Dokument sorgfältig durch. Beachten Sie zu Ihrer eigenen Sicherheit und der Betriebssicherheit alle Warnungen und Hinweise.
- Ihr Produkt hat unser Werk in geprüftem und betriebsbereitem Zustand verlassen. Für den Betrieb gelten die angegeben Spezifikationen und die Angaben auf dem Typenschild als Bedingung.
- Garantieansprüche gelten nur für Produkte der Firma SIKO GmbH. Bei dem Einsatz in Verbindung mit Fremdprodukten besteht für das Gesamtsystem kein Garantieanspruch.
- Reparaturen dürfen nur im Werk vorgenommen werden. Für weitere Fragen steht Ihnen die Firma SIKO GmbH gerne zur Verfügung.

2. Identifikation

Das Typenschild zeigt den Gerätetyp mit Variantennummer. Die Lieferpapiere ordnen jeder Variantennummer eine detaillierte Bestellbezeichnung zu.

z.B. GP02-0023

— Varianten-Nr.
— Geräte-Typ

3. Kurzbeschreibung

- Absolutwerterfassung von Winkeln und Wegen über ein Getriebe und Potentiometer in einem Gehäuse.
- Kleine kompakte Bauform.

- Übertragung der Winkelstellung als Analogwert in Form
 - eines Widerstandswertes oder optional.
 - eines Stroms bei integriertem Messwandler.
- Elektrischer Anschluss über Anschlusskabel.

4. Mechanische Montage

Die Montage darf nur gemäß der angegebenen IP-Schutzart vorgenommen werden. Die Anzeige muss ggfs. zusätzlich gegen schädliche Umwelteinflüsse, wie z.B. Spritzwasser, Staub, Schläge, Temperatur geschützt werden.

Nach dem Aufschieben des GP02 auf die Vollwelle und dem Einführen der Drehmomentstütze in die vorbereitete Bohrung, wird durch die Gewindestift M3 die Gerätehohlwelle mit der Maschinenvollwelle verbunden (siehe Abb. 1).

- Zwischen Welle und GP02 ist ein Schiebeseitz vorzusehen.
- Achten Sie auf geringen Wellen- bzw. Winkelversatz. Verspannungen sind zu vermeiden und die maximalen axialen und radialen Wellenbelastungen zu beachten. Verspannungen führen zu erhöhter Lagerbelastung, unzulässiger Erwärmung und kürzerer Lebensdauer des Lagers.
- Insbesondere bei Verwendung der Drehmomentabstützung Form A ist darauf zu achten dass das Gerät bei der Montage nicht durch Verkanten verspannt montiert wird. Dies ist bei der Wahl des Bohr- \varnothing zu beachten.
- Schläge auf das Gerät sind zu vermeiden.

Drehmomentabstützung Form A: Stift- \varnothing 6H9
Form B: Bohr- \varnothing 10+0.8

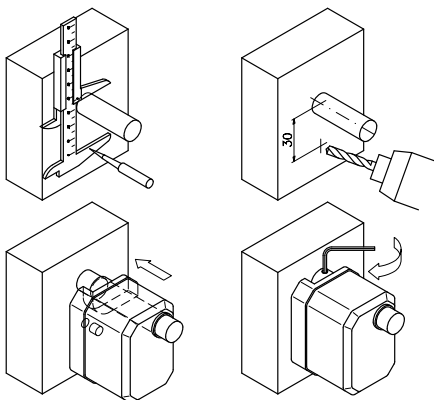


Abb. 1: Montagehinweise

5. Elektrischer Anschluss

- **Anschlussverbindungen dürfen nicht unter Spannung geschlossen oder gelöst werden!!**
- Verdrahtungsarbeiten dürfen nur spannungslos erfolgen.
- Litzen sind mit Aderendhülsen zu versehen.
- Vor dem Einschalten sind alle Leitungsanschlüsse und Steckverbindungen zu überprüfen.

Hinweise zur Störsicherheit

Alle Anschlüsse sind gegen äußere Störeinflüsse geschützt. **Der Einsatzort ist aber so zu wählen, dass induktive oder kapazitive Störungen nicht auf die Anzeige oder deren Anschlussleitungen einwirken können!** Durch geeignete Kabelführung und Verdrahtung können Störeinflüsse (z.B. von Schaltanteilen, Motoren, getakteten Reglern oder Schützen) vermindert werden.

Erforderliche Maßnahmen

- Nur geschirmtes Kabel verwenden. Den Kabelschirm beidseitig auflegen. Litzenquerschnitt der Leitungen min. 0,14mm², max. 0,5mm².
- Die Verdrahtung von Abschirmung und Masse (OV) muss sternförmig und großflächig erfolgen. Der Anschluss der Abschirmung an den Potentialausgleich muss großflächig (niederimpedant) erfolgen.
- Das System muss in möglichst großem Abstand von Leitungen eingebaut werden, die mit Störungen belastet sind; ggfs. sind **zusätzliche Maßnahmen wie Schirmbleche oder metallisierte Gehäuse** vorzusehen. Leitungsführungen parallel zu Energieleitungen vermeiden.
- Schutzspulen müssen mit Funkenlöschgliedern beschaltet sein.

Speisespannung

Die Spannungswerte sind abhängig von der Geräteausführung und sind den Lieferpapieren oder dem Typenschild zu entnehmen.

12 ... 28 VDC

5.1 Anschluss Potentiometer

| Farbe | Belegung | |
|-------|----------------|-------------------------------|
| braun | P ₀ | Anfangsstellung Potentiometer |
| grün | S | Schleifer Potentiometer |
| weiß | P _E | Endstellung Potentiometer |

5.2 Anschluss Messwandler

| Farbe | Belegung | |
|-------|----------|-----------|
| braun | I+ | 4...20 mA |
| weiß | I- | 4...20 mA |

5.3 Anschlussbilder Messwandler

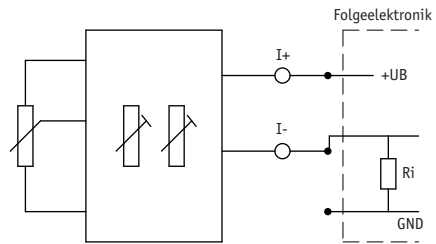


Abb. 2: Anschluss Bürde gegen Masse

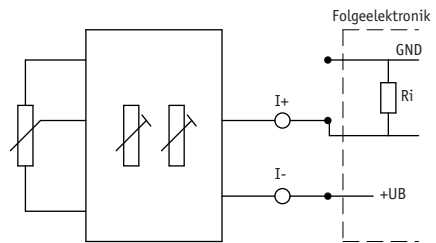


Abb. 3: Anschluss Bürde gegen +UB

6. Inbetriebnahme

6.1 Einrichtung Potentiometer

Nach ordnungsgemäßem Anschluss zeigt das Gerät bei Einschalten der Betriebsspannung den aktuellen Istwert. Bei Anzeige eines undefinierten Wertes muss ein Neuabgleich oder Feinabgleich vorgenommen werden. Mögliche Ursache kann auch eine Leitungsunterbrechung sein.

6.2 Abgleich Messwandler

Der Messwandler ist bei Auslieferung auf die Anfangs- und Endstellung abgeglichen:

Anfangsstellung: $I = 4\text{ mA}$

Endstellung: $I = 20\text{ mA}$

Der Abgleich (Endabgleich/Feinabgleich) zur Anpassung an die anwendungsabhängigen Bedingungen wird üblicherweise nur bei der ersten Inbetriebnahme durchgeführt.

Nach Lösen der vorderen Abdeckhaube sind die Potentiometer zum Abgleich frei zugänglich (siehe Abb. 4):

Potentiometer links P_0 : Anfangswert

Potentiometer rechts P_E : Endwert

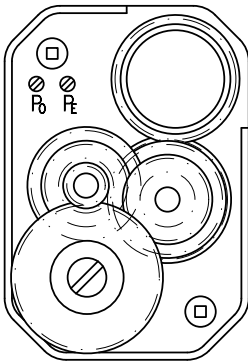


Abb. 4: Potentiometer für Feinabgleich

Abgleich

1. Masch. auf Anfangsstellung fahren
2. Linkes Potentiometer (P_0) drehen, bis Anfangswert (4mA) gemessen wird.
3. Masch. auf Endstellung fahren
4. Rechtes Potentiometer (P_E) drehen, bis Endwert (20mA) gemessen wird.

Die Schritte 1 bis 4 sind solange zu wiederholen, bis die Werte austariert sind (iterativer Abgleich).

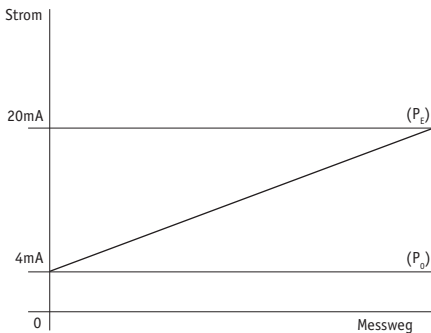


Abb. 7: Abgleich

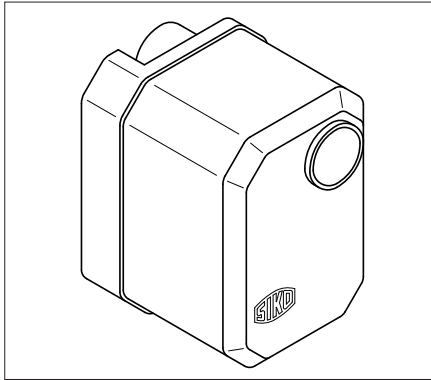


Zusätzliche Hinweise

- Gerät wird **ohne** Rutschkupplung in Links- oder Rechtsanschlag ausgeliefert.
- Gerät darf nicht überdreht werden, Zerstörung ist die Folge.

GP02

Geared Potentiometer



ENGLISH

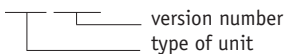
1. Warranty information

- In order to carry out installation correctly, we strongly recommend this document is read very carefully. This will ensure your own safety and the operating reliability of the device.
- Your device has been quality controlled, tested and is ready for use. Please observe all warnings and information which are marked either directly on the device or specified in this document.
- Warranty can only be claimed for components supplied by SIKO GmbH. If the system is used together with other products, there is no warranty for the complete system.
- Repairs should be carried out only at our works. If any information is missing or unclear, please contact the SIKO sales staff.

2. Identification

Please check the particular type of unit and type number from the identification plate. Type number and the corresponding version are indicated in the delivery documentation.

e.g. GP02-0023



3. Summary description

- Absolute measurement of angles and distances.
- Small and compact.
- Analogue transmission of angle positions in

form of

- a resistance value or optional.
- a current (with instrument transformer (only)).
- Electrical connection via cable.

4. Installation

For mounting, the degree of protection specified must be observed. If necessary, protect the unit against environmental influences such as sprayed water, dust, knocks, extreme temperatures.

Slide GP02 onto the solid shaft, insert torque pin into the prebored mounting hole and use grub screw M3 to fix the GP02's hollow shaft to the machine's solid shaft (see fig. 1).

- Ensure sliding fit between solid shaft and GP02.
- Ensure accurate shaft alignment and mount the GP02 without force. Do not exceed the values for the maximum axial and radial shaft load. If the shaft is not correctly aligned, strain on the bearings will result, which may cause overheating and irreparable damage.
- Especially when using torque pin type A for fixing, ensure that GP02 does not jam and that it is mounted without strain. Please remember this when choosing the GP02's bore diameter.
- Knocks on the unit should be avoided!

Torque pin type A: pin ϕ 6h9
type B: bore ϕ 10+0.8

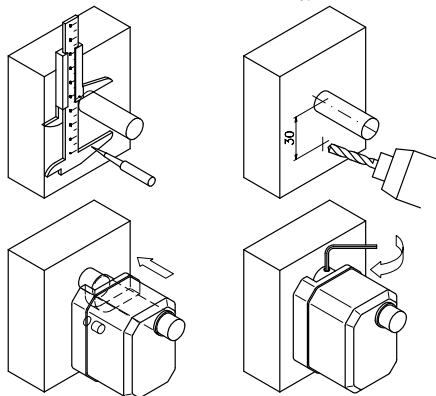


Fig. 1: Mounting instructions

5. Electrical connection

- **Switch off current before connecting or disconnecting unit !!**
- Wiring must only be carried out with power off.
- Provide stranded wires with ferrules.
- Check all lines and connections before switching on the equipment.

Interference and distortion

All connections are protected against the effects of interference. **The location should be selected to ensure that no capacitive or inductive interferences can affect the display or the connection lines!** Suitable wiring layout and choice of cable can minimise the effects of interference (eg. interference caused by SMPS, motors, cyclic controls and contactors).

Necessary measures

- Only screened cable should be used. Wire cross section is to be at least 0,14mm², max. 0,5mm².
- Wiring to screen and to ground (0V) must be via a good earth point having a large surface area for minimum impedance.
- The unit should be positioned well away from cables with interference; if necessary a **protective screen or metal housing must be provided**. The running of wiring parallel to the mains supply should be avoided.
- Contactor coils must be linked with spark suppression.

Supply voltage

Operating voltage depends on execution and is indicated in the delivery documentation or on the identification plate.

12 ... 28 VDC

5.1 Connection potentiometer

| Color | Designation | |
|-------|----------------|----------------|
| brown | P ₀ | Start point |
| green | S | Moving contact |
| white | P _E | End point |

5.2 Connection instrument transformer

| Color | Designation | |
|-------|-------------|-----------|
| brown | I+ | 4...20 mA |
| white | I- | 4...20 mA |

5.3 Connection Diagram Instrument Transformer

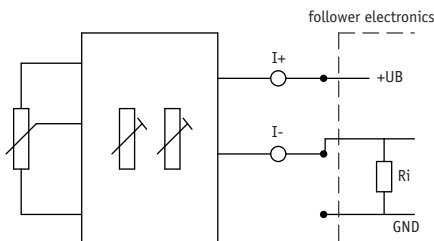


Fig. 2: Connection load against mass

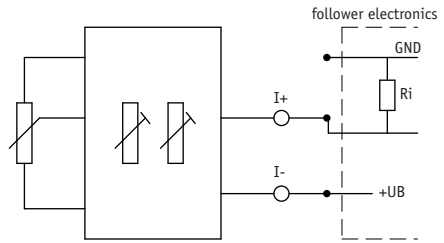


Fig. 3: Connection load against +UB

6. Operation

6.1 Potentiometer

When the unit is switched on, the actual nominal value is displayed. Should an indefinite value be displayed, then the unit will require to be newly aligned. Possible reason may be incorrect connection or power failure.

6.2 Alignment Instrument Transformer

The instrument transformer is aligned to the start and end position:

Start position: $I = 4 \text{ mA}$

End position: $I = 20 \text{ mA}$

Alignment is normally carried out at the time of commissioning.

Remove the front casing to get access to the potentiometer (see fig.4):

Potentiometer left P_0 : Start value

Potentiometer right P_E : End value

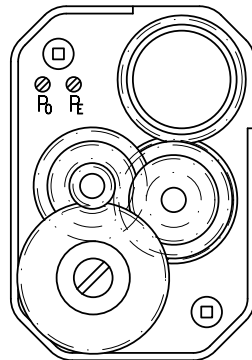


Fig. 4: Alignment potentiometer

Alignment

1. Move axis to start position.
2. Turn left potentiometer (P_0) until start value (4mA) is measured.

3. Move axis to end position.
4. Turn right potentiometer (P_e) until end value (20mA) is measured.

The steps 1 to 4 are to be repeated until the values are counterbalanced.

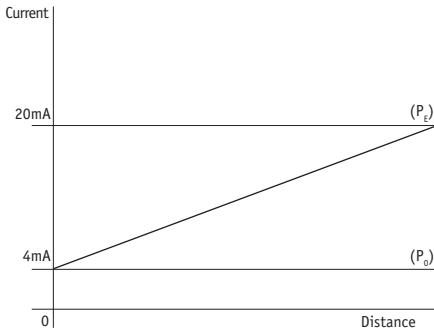


Fig. 7: Alignment



Additional

- The geared potentiometer GP02 is supplied **without** slipping clutch in either direction of rotation.
- Damage will result, if the shaft is rotated beyond either end stop position.

SIKO GmbH**Werk / Factory:**

Weihermattenweg 2
79256 Buchenbach-Unteribental

Postanschrift / Postal address:

Postfach 1106
79195 Kirchzarten

Telefon/Phone +49 7661 394-0

Telefax/Fax +49 7661 394-388

E-Mail info@siko.de

Internet www.siko.de

Service support@siko.de