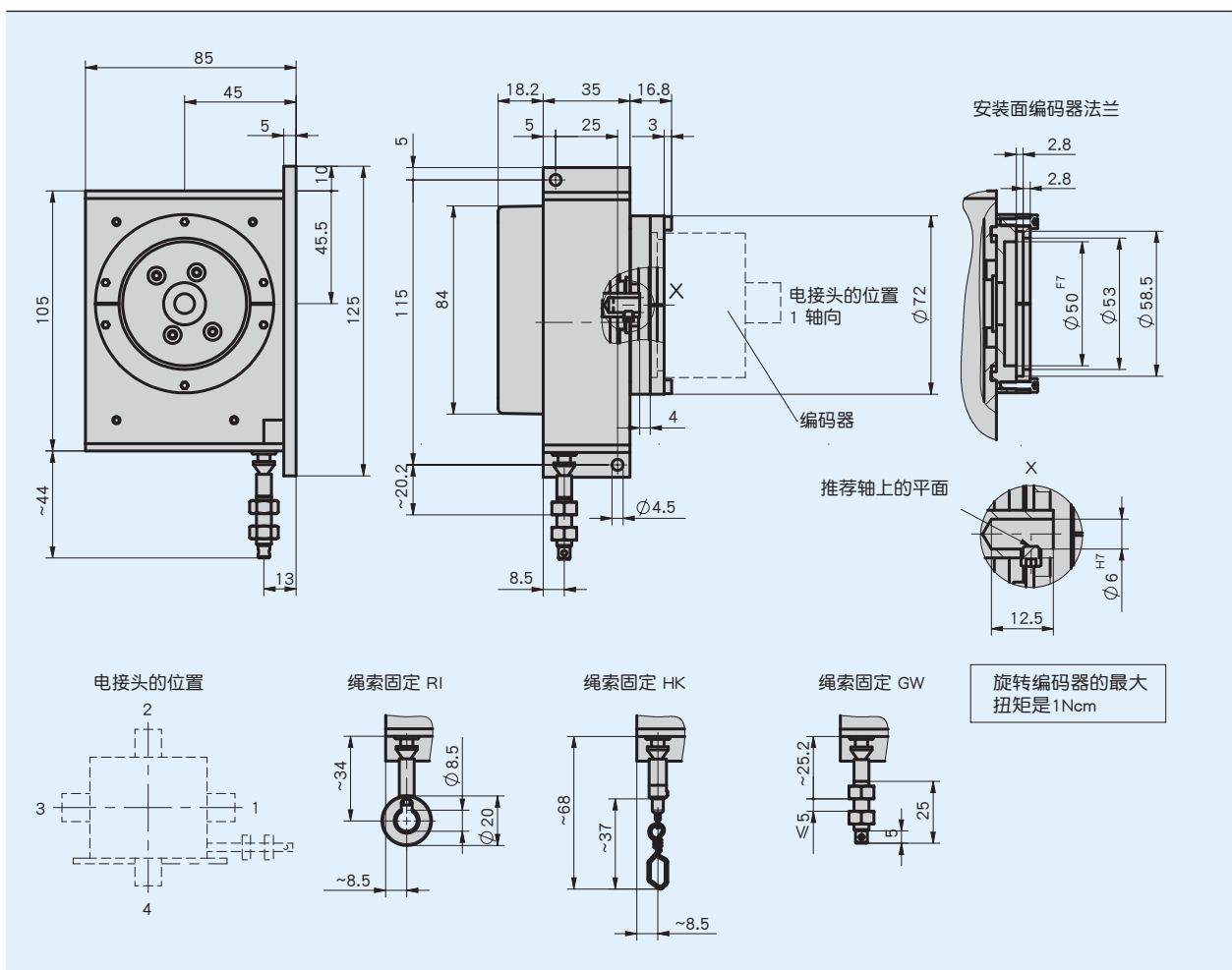


概述

- 坚固的结构设计
- 简便的安装
- 最大测量长度可达 12000 毫米
- 灵活的绳丝出口方式，得益 wire-flex 技术
- 增量型或绝对值编码器
- 与 WV58MR 编码器结合使用可提供安全版本型
- 通过可自由选择的带 58 毫米标准法兰的旋转编码器使其具有很高的灵活性
- 多种线绳类型
- 使用 PURE.MOBILE 技术



机械参数

特征	技术数据	补充
外壳	铝/塑料	
线绳类型	0.6 mm	不锈钢
	0.6 mm	不锈钢, 塑料包层
	0.6 mm	伞兵绳
拉力	≥ 8 N	在绳上
测量位移/ 线鼓转动	200 mm	

电气数据

匹配的旋转编码器可以在我们的网站 www.siko-global.com 上找到。其适用于:

- 模拟信号输出, 如电流或电压输出: AV3650M、AV58M
- 增量式信号输出: IV5800
- 绝对值式信号输出: WV58MR、WV5800M、WV5850、WV3650M、WV36M/CAN

SIKO 旋转编码器还具备包括以下种类的接口方式: 增量式、SSI、CANopen、CANopen Safety、SAE J1939、各种现场总线类型

各个编码器的特殊技术说明请参照相应的技术数据表。此外, 其可继续适配应用于不同制造商的种类繁多的编码器。

系统数据

特征	技术数据	补充
重复精度	±0.15 mm	机械式, 取决于行进方向 (第一位置)
测量范围	≤ 12000 mm	

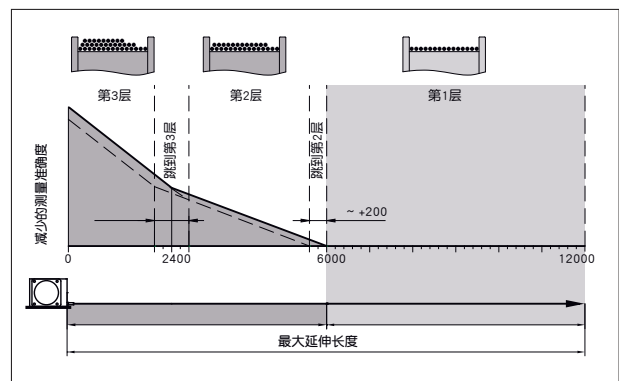
环境条件

特征	技术数据	补充
环境温度	-20 ... +80 ° C	
防护等级		取决于被安装的旋转编码器
耐冲击性	500 m/s ² , 11 ms	EN 60068-2-27 标准
耐振动性	100 m/s ² , 5 ... 150 Hz	EN 60068-2-6 标准

抽出长度/测量范围

SIKO 的拉绳编码器, 通过整个拉绳长度(既测量范围)单层卷绕在转鼓上, 能够达到最高的测量精确度。SG121 的钢丝绳直径是如此选择, 使其完成转鼓的第一层卷绕时能达到其最大的测量范围 6000 毫米。

如果可以接受仪器的较低测量精度, 也可以将绳子缠绕在第二和第三层使用, 所测量的长度就会相应地产生变化。

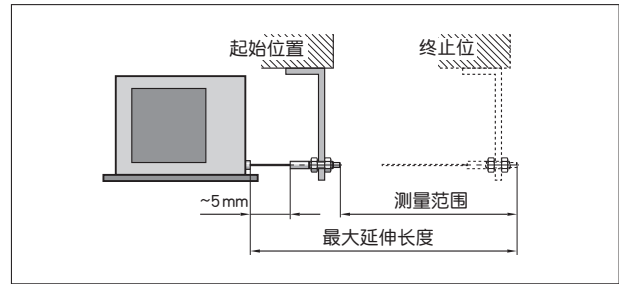


以毫米为单位的测量

安装提示

在固定拉绳时要考虑拉绳是否伸直，也就是说拉绳要与线绳出口垂直。

建议：起始位置首先选择在绳拉出大约 5mm 处。这样就能避免拉绳在返回时运动到极限位置。



符号显示

订购

订购提示

下列的系统组件是必需的

绝对值式编码器 WV58MR	www.siko-global.com
绝对值式编码器 WV5800M	www.siko-global.com
绝对值式编码器 WV5850	www.siko-global.com
绝对值式编码器 AV58M	www.siko-global.com
增量式编码器 IV5800	www.siko-global.com
绝对值式编码器 WV36M/CAN	www.siko-global.com

订购表格

特征	订货数据	规格	补充		
测量范围	...	A 7000, 8000, 9000, 10000, 11000, 12000 单位 mm			
绳索固定	GW	B	带螺纹的收绳器		
	HK		带钩子的收绳器		
	RI		带环的收绳器		
绳引出	S	C	钢绳, 防锈的		
	SK		钢绳, 塑料包裹		
	P		伞兵绳		
编码器型号	OG6	D	无编码器		
	S6		可多种编码器		
电接头的位置	1	E	绳索出口方向或轴方向	取决于装入的编码器	
	2				向上
	3				绳索出口对面
	4				向下
	0				无编码器

订购号

SG121 - - - - -

A B C D E

供货范围: SG121, 快速操作指南

你会发现配件:

导向辊 UR
延长线 SV

www.siko-global.com
www.siko-global.com