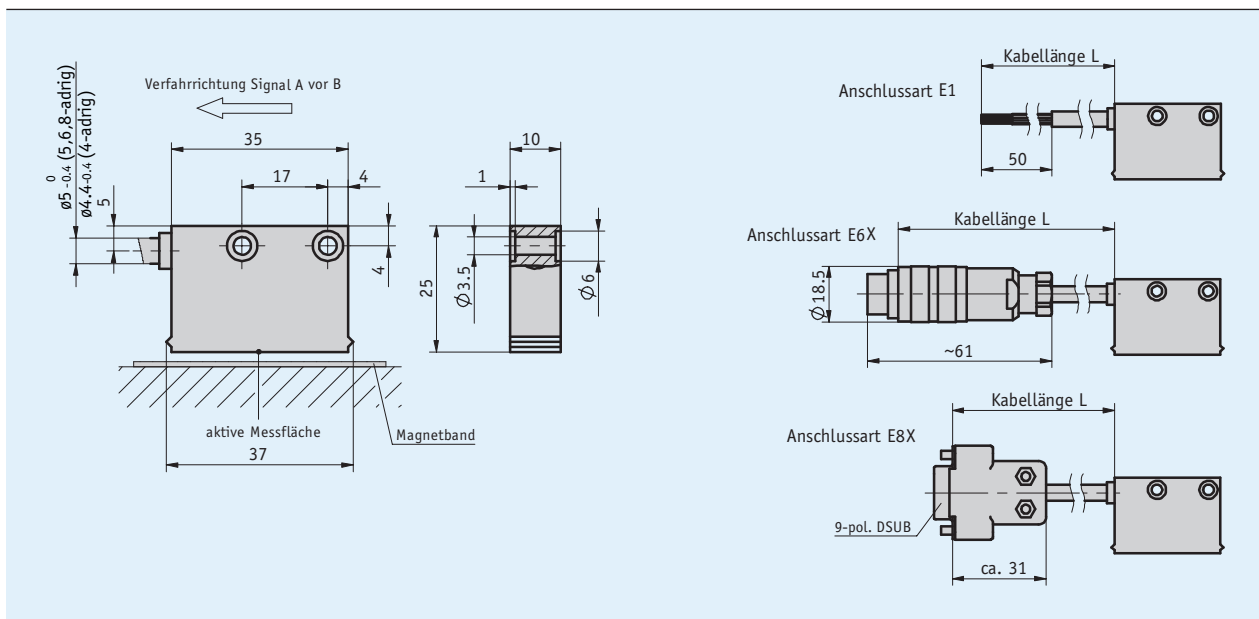
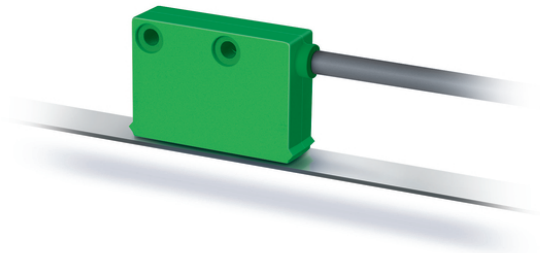


Profil

- max. Auflösung 25 µm
- max. Auflösung 0.045° mit MR200 oder MBR200 (100 Pole)
- Wiederholgenauigkeit ±0.025 mm
- Wiederholgenauigkeit ±1 Inkrement
- arbeitet mit Magnetband MB200/1
- arbeitet mit Magnetring MR200, Magnetbandring MBR200
- Leseabstand ≤1 mm
- Leseabstand ≤0.8 mm
- max. 4600 Impulse/Umdrehung mit MBR200 (230 Pole)



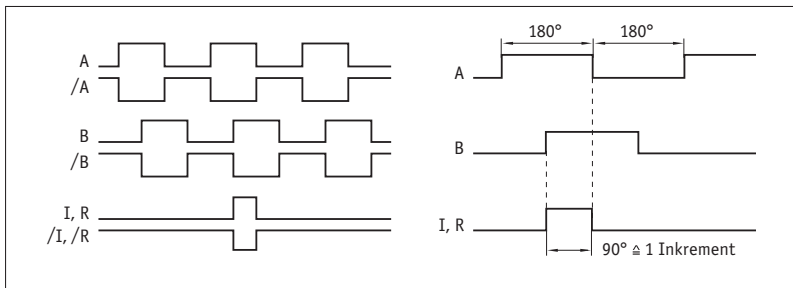
Mechanische Daten

Merkmal	Technische Daten	Ergänzung
Gehäuse	Kunststoff grün	
Leseabstand Sensor/Band	0.1 ... 1 mm	Referenzsignal 0, I
	0.1 ... 0.4 mm	Referenzsignal R
Leseabstand Sensor/Ring	0.1 ... 0.8 mm	Referenzsignal 0, I
	0.1 ... 0.4 mm	Referenzsignal R
Kabelmantel	PUR schleppkettentauglich	4-adrig Ø4.4-0.4 mm; 5, 6, 8-adrig Ø5-0.4 mm
Biegeradius Kabel	5x Kabeldurchmesser	statisch
	7.5x Kabeldurchmesser	dynamisch
Lebensdauer Kabel	>5 Mio. Zyklen	bei folgenden Testbedingungen: Verfahrweg 4.5 m Verfahrgeschwindigkeit 3 m/s Beschleunigung 5 m/s ² Umgebungstemperatur 20 °C ±5 °C

Elektrische Daten

Merkmal	Technische Daten	Ergänzung
Betriebsspannung	24 V DC ±20 %	verpolsicher
	5 V DC ±5 %	nicht verpolsicher
Stromaufnahme	<20 mA	bei 24 V DC, unbelastet
	<75 mA	belastet
Ausgangsschaltung	PP, LD (RS422), TTL	PP nur bei 24 V
Ausgangssignale	A, A/, B, B/, I, I/, R, R/	Quadratursignal
Ausgangssignalpegel high	>UB - 2.5 V	PP
	>2.5 V	LD
	>2.4 V	TTL
Ausgangssignalpegel low	<0.8 V	PP
	<0.5 V	LD
	<0.4 V	TTL
Latenzzeit	1.5 µs	
Jitter	<15 %	Leseabstand 0.5 mm
Pulsbreite Referenzsignal	1 Inkrement(e)	
Echtzeitanforderung	geschwindigkeitsproportionale Signalausgabe	
Anschlussart	offenes Kabelende	
	Steckverbinder	7/8-polig
	D-Sub	9-polig

Signalbild



! Der logische Zustand der Signale A und B ist in Bezug auf das Indesignal I bzw. Referenzsignal R nicht definiert. Er kann vom Signalbild abweichen.

Systemdaten

Merkmal	Technische Daten	Ergänzung
Auflösung	0.025, 0.05, 0.1, 0.5 mm	
Skalierungsfaktor	1, 5, 10, 20	
Systemgenauigkeit	±(0.05 + 0.01 × L) mm, L in m	bei T _U = 20 °C
	±0.1°	bei T _U = 20 °C
Wiederholgenauigkeit	±1 Inkrement(e)	
Messbereich	∞	
Umfangsgeschwindigkeit	≤25 m/s	Referenziergeschwindigkeit ≤2 m/s
Verfahrgeschwindigkeit	≤25 m/s	Referenziergeschwindigkeit ≤2 m/s

Umgebungsbedingungen

Merkmal	Technische Daten	Ergänzung
Umgebungstemperatur	-10 ... 70 °C	
Lagertemperatur	-30 ... 80 °C	
relative Luftfeuchtigkeit	100 %	Betauung zulässig
EMV	EN 61000-6-2	Störfestigkeit / Immission
	EN 61000-6-4	Störaussendung / Emission
Schutzart	IP67	EN 60529
Schockfestigkeit	500 m/s ² , 11 ms	EN 60068-2-27
Vibrationsfestigkeit	100 m/s ² , 5 ... 150 Hz	EN 60068-2-6

Anschlussbelegung

■ nicht invertiert mit Referenzsignal

Signal	E1	E6X	E8X
GND	schwarz	1	1
+UB	braun	2	2
A	rot	3	3
B	orange	4	4
I, R	blau	5	5
nc		6	6
nc		7	7
nc			8
nc			9

■ invertiert mit Referenzsignal

Signal	E1	E6X	E8X
A	rot	1	1
B	orange	2	2
I, R	blau	3	3
+UB	braun	4	4
GND	schwarz	5	5
A/	gelb	6	6
B/	grün	7	7
I/, R/	violett	8	8
nc			9

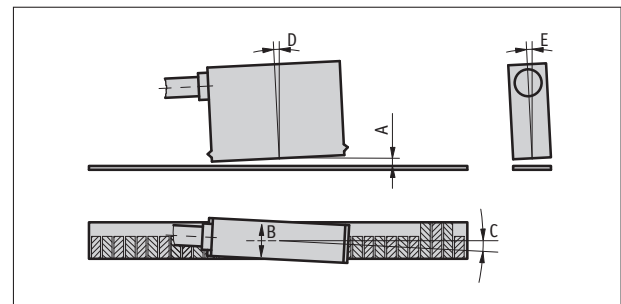
■ invertiert ohne Referenzsignal

Signal	E1	E6X	E8X
A	rot	1	1
B	orange	2	2
nc		3	3
+UB	braun	4	4
GND	schwarz	5	5
A/	gelb	6	6
B/	grün	7	7
nc			8
nc			9

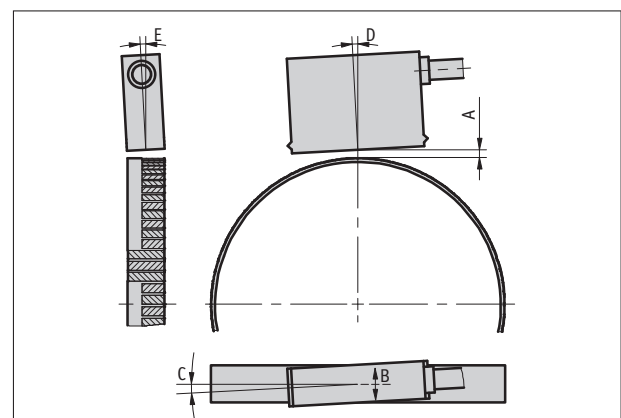
Montagehinweis

Bei Systemen mit Referenzpunkten auf dem Magnetband bitte auf die richtige Ausrichtung von Sensor und Band achten (siehe Bild).

Referenzsignal	O, I linear	O, I radial	R
A, Leseabstand Sensor/Band	≤1 mm	≤0.8 mm	≤0.4 mm
B, seitlicher Versatz	±2 mm	±2 mm	±0.5 mm
C, Fluchtungsfehler	±1°	±1°	±1°
D, Längsneigung	±1°	±1°	±1°
E, Seitenneigung	±3°	±3°	±3°



Sensordarstellung symbolisch



Sensordarstellung symbolisch

Bestellung

Bestellhinweis

Eine oder mehrere Systemkomponente(n) werden benötigt:

Magnetband MB200/1
 Magnetring MR200
 Magnetbandring MBR200

www.siko-global.com
 www.siko-global.com
 www.siko-global.com

Bestelltabelle

Merkmal	Bestelldaten	Spezifikation	Ergänzung	
Betriebsspannung	4	A 24 V DC ±20%	Bei steigender Kabellänge ist mit Spannungsabfall zu rechnen. Dies ist bei der elektrischen Auslegung zu berücksichtigen.	
	5			5 V DC ±5%
Anschlussart	E1	B offenes Kabelende		
	E6X			Rundstecker ohne Gegenstecker
	E8X			D-SUB 9-polig ohne Gegenstecker
				Kabelverlängerungen auf Anfrage
Kabellänge	...	C 1 ... 20 m, in 1 m Schritten andere auf Anfrage		
Ausgangsschaltung	PP	D Push-Pull	nur mit Betriebsspannung 4	
	LD			LineDriver
	TTL			TTL
Ausgangssignal	NI	E nicht invertiert		
	I			invertiert
Referenzsignal	O	F ohne	Indexsignal alle 2 mm	
	I			Index periodisch
	R			Referenz fix
Auflösung linear/ Skalierungsfaktor radial	...	G 0.025/20, 0.05/10, 0.1/5, 0.5/1 andere auf Anfrage		

Bestellschlüssel

MSK210 - - - - - - - - -

A
B
C
D
E
F
G

Lieferumfang: MSK210, Montageanleitung, Befestigungsset