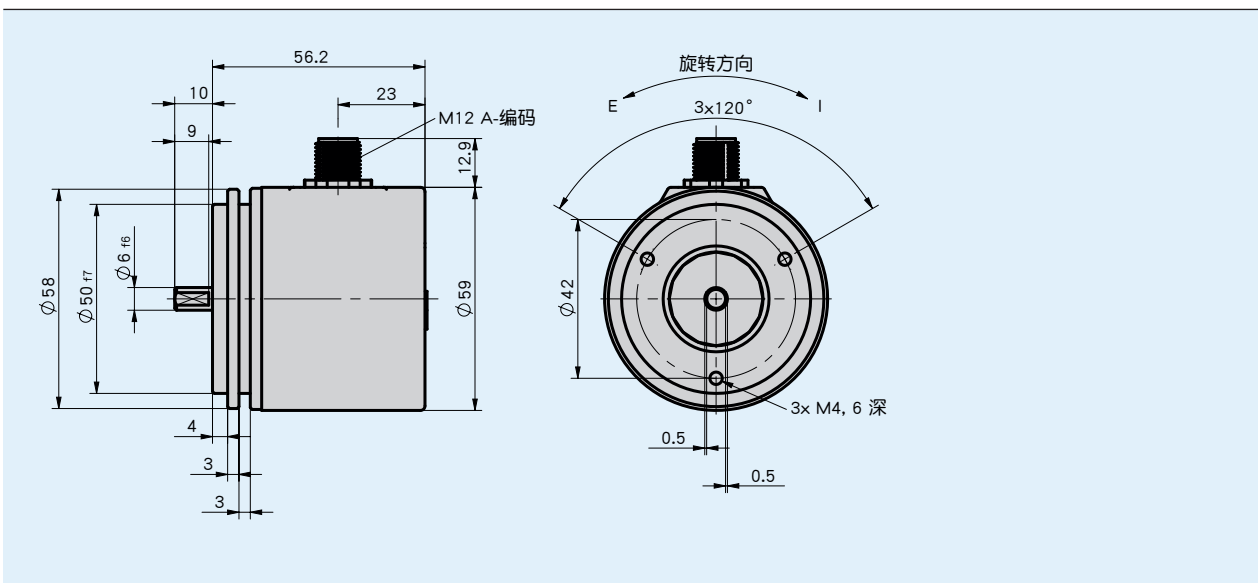


概述

- 绝对值模拟编码器
- 以 13 bit (8192) 分辨率分布于整个测量范围
- 工作温度可达 -40 ° C
- 电压输出 (0 ... 10 V, 0.5 ... 4.5 V), 电流输出 (0 ... 20 mA)
- 测量范围可利用示教功能通过功能键或外部输入来编程



机械参数

特征	技术数据	补充
轴	不锈钢	
外壳	镀镍钢	
转速	≤ 12000 min ⁻¹	
转动惯量	≤ 20 gcm ²	
启动扭矩	≤ 2 Ncm	在 25 ° C 条件下
轴负载	轴向 20 N 径向的 80 N	
重量	~0.15 kg	

电气数据

■ 测量用变压器, 电流输出

特征	技术数据	补充
工作电压	8 ... 32 V DC	4 ... 20 mA
电流消耗	典型的 20 mA@ 24 V (空载)	无载荷
线性	0.15 %	
负载	<500 Ω 在 ≥ 15 V DC	4 ... 20 mA
精度	± 0.09°	
开关时间	<500 ms	
震荡时间	32 ms	
连接方式	1个 M12 插拔连接器(A 编码)	5针, 1个插头

■ 测量用变压器, 电压输出

特征	技术数据	补充
工作电压	8 ... 32 V DC	0 ... 10 V
	8 ... 32 V DC	0.5 ... 4.5 V
电流消耗	典型的 15 mA	无负载
线性	0.15 %	
负载	>10 k Ω 在 ≥ 12 V DC	0 ... 10 V, 0.5 ... 4.5 V
精度	$\pm 0.09^\circ$	
开关时间	<500 ms	
震荡时间	32 ms	
连接方式	1 个 M12 插拔连接器 (A-编码)	5 枚针端、1个插销

系统数据

特征	技术数据	补充
分辨率	13 bit (输出)	在被编程的测量范围内
测量范围	$\geq 11.5^\circ$	
	65536 转	
	16 转	工厂设置

环境条件

特征	技术数据	补充
环境温度	-40 ... 85 °C	
储存温度	-40 ... 85 °C	
相对湿度	98 %	不允许凝露
EMV	EN 61000-6-2	抗干扰性 / 影响度
	EN 61000-6-4	干扰发射 / 放射量
防护等级	IP66, IP67 (向壳体方向)	EN 60529 标准
	IP65 (向轴方向)	EN 60529
耐冲击性	≤ 1000 m/s ² , 6 ms	EN 60068-2-27
耐振动性	≤ 100 m/s ² , 10 Hz ... 1 kHz	EN 60068-2-6

连接分配

信号	针数
I _{out} /U _{out}	1
+UB	2
GND	3
Limit 2	4
Limit 1	5

订购

订购表格

特征	订货数据	规格	补充
接口	0/10V	0 ... 10 V	
	0.5/4.5V A	0.5 ... 4.5 V	
	4/20mA	4 ... 20 mA	

订购号

AV58M - - 6 - M12

A

供货范围: AV58M

附件:

测量显示器 MA50

www.siko-global.com

辅助夹 SK

www.siko-global.com

挠性联轴器 AK18

www.siko-global.com

延长线 KV05S0

www.siko-global.com

对应插头总览

www.siko-global.com

配套插头, 5 针, 插口

订购号 84109

配套插头, 5 针, 弯角插口

订购号 83006