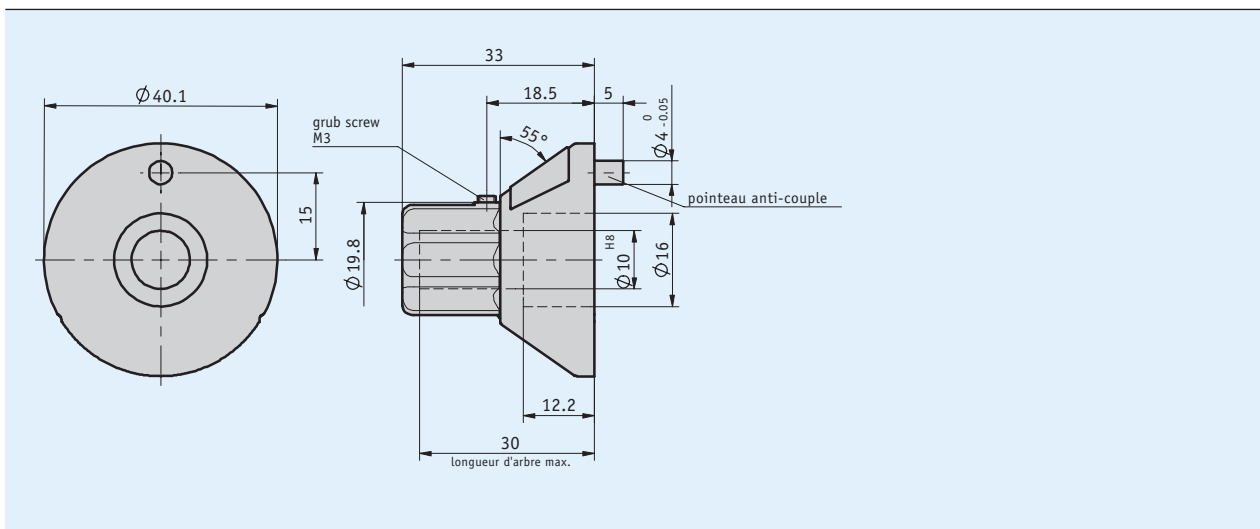


Profil

- Bouton tournant miniature à affichage analogique
- Logement d'arbre 10 mm Ø max.
- Utilisation de cadrans normaux ou d'afficheurs personnalisés
- Avec échelle détaillée en option
- Position de montage au choix



Données mécaniques

Caractéristique	Caractéristiques techniques	Complément
Boîtier	plastique	
Rapport	i = 26	
Poids	~0.016 kg	

Conditions ambiantes

Caractéristique	Caractéristiques techniques	Complément
Température ambiante	0 ... 80 °C	

Commande

■ Tableau de commande

Caractéristique	Références	Spécification	Complément
Perçage/diamètre	10 A	ø10 mm autres sur demande	
Sens de rotation	i e B	valeurs croissantes dans le sens horaire valeurs croissant dans le sens anti-horaire	
Échelle	N26 VK.. C	échelle normale échelle spéciale	personnalisé, pas de VK lors de la première confection
Échelle multicolore	C1 C2 C3 D	unicolore bicolore tricolore	
Échelle détaillée	F100 OF E	impression 0 à 100 sans impression	

■ Clé de commande

DKA02 - - - - -
A B C D E

Étendue de la livraison: DKA02