

Kurzanleitung

MS100/1

Magnetsensor



Ausführlichere Dokumentationen unter
<http://www.siko-global.com/p/ms100-1>

Allgemeine Hinweise

Vor der Installation, einschließlich in Gefahrenbereichen, lesen Sie die Montageanleitung (Download Internet). Sie enthält die Sicherheitsvorschriften, Hinweise und technischen Daten, die bei der Installation zu beachten sind. Änderungen sind vorbehalten.

⚠ Vorsicht

Damit dieses Produkt zuverlässig funktioniert, muss es sachgemäß transportiert, aufbewahrt, positioniert und montiert werden. Es muss mit Sorgfalt betrieben und gewartet werden. Nur entsprechend qualifiziertes Personal darf dieses Produkt installieren und betreiben.

Sicherheitshinweise

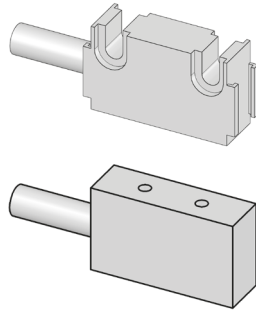
Aus Sicherheitsgründen ist es wichtig, dass Sie die folgenden Punkte lesen und verstehen, bevor Sie das System installieren:

- Installation, Anschluss, Inbetriebnahme und Wartung ist von Personal auszuführen, das entsprechend qualifiziert ist.
- Es liegt in der Verantwortung des Kunden, dass das betreffende Personal vor der Installation des Gerätes die Anweisungen und Richtungsangaben in dieser Anleitung und in der Montageanleitung versteht und befolgt.
- Es liegt in der Verantwortung des Kunden, sicherzustellen, dass der Magnetsensor richtig angeschlossen und konfiguriert ist.
- Reparatur und Wartung ist nur von Personal durchzuführen, das von SIKO besonders geschult wurde.



SIKO GmbH
 Weihermattenweg 2
 79256 Buchenbach
www.siko-global.com

Telefon: +49 7661 394-0
 Telefax: +49 7661 394-388
 Service: support@siko.de



Montage Magnetsensor

Der Sensor erfasst die inkrementale Weginformation des Magnetbandes MB100/1.

Die Bauform L kann durch Verwendung von 2 Schrauben M3 über die $\varnothing 3.1$ mm Durchgangslöcher befestigt werden. Anzugsmoment = 1 Nm.

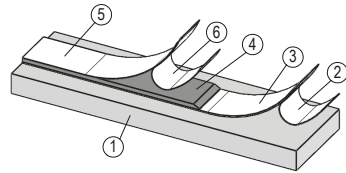
Die Bauform B-TR kann durch Verwendung von 2 Schrauben M2.5 über Sacklochgewinde befestigt werden. Anzugsmoment = 1 Nm.

Montage Magnetband

Das Magnetband muss plan zur Montagefläche bzw. der zu messenden Strecke aufgeklebt werden. Welligkeiten verschlechtern die Messgenauigkeit.

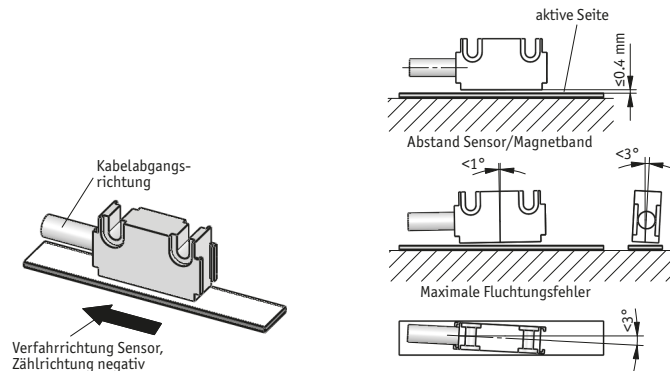
Montageschritte:

1. Befestigungsfläche sorgfältig reinigen.
 2. Schutzfolie des Klebandes entfernen.
 3. Magnetband aufkleben.
 4. Magnetbandoberfläche sorgfältig reinigen.
 5. Schutzfolie des Abdeckbandes entfernen.
 6. Abdeckband aufkleben (an beiden Enden leicht überlappen lassen).
- Überlappende Enden des Abdeckbandes gegen Ablösen sichern.



⚠ Achtung!

Die Toleranz- und Abstandsmaße müssen über die gesamte Messstrecke eingehalten werden.



Elektrische Installation

Der Einsatzort ist so zu wählen, dass induktive oder kapazitive Störungen nicht auf den Sensor oder dessen Anschlussleitung einwirken können!

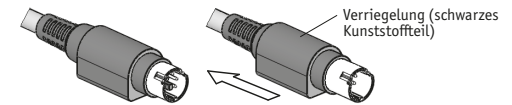
- Alle Leitungen für den Magnetsensor müssen geschirmt sein.

- Die Verdrahtung von Abschirmung und Masse (0 V) muss sternförmig und großflächig erfolgen. Der Anschluss der Abschirmung an den Potentialausgleich muss großflächig (niederimpedant) erfolgen.
- Das System in möglichst großem Abstand von Leitungen einbauen, die mit Störungen belastet sind. Schirmbleche oder metallisierte Gehäuse verwenden.
- Schutzspulen müssen mit Funkenlöschgliedern beschaltet sein.

Anschluss

Dieser Magnetsensor ist vorbereitet zum Anschluss an eine SIKO-Messanzeige MA100/2 oder MA523/1. Der Sensoranschluss darf nicht verändert werden (z. B. durch Kabelverlängerungen).

- Stecker vor Anschlussbuchse in Position bringen.
- Verriegelung des Steckers nach hinten ziehen.
- Stecker bis an den Anschlag in die Anschlussbuchse einstecken.
- Verriegelung loslassen.



Technische Daten

Elektrische Daten		Ergänzung
Betriebsspannung	Speisung über Messanzeige	
Stromaufnahme	Speisung über Messanzeige	

Quick Start Guide

MS100/1 Magnetic sensor



For detailed documentation please refer under <http://www.siko-global.com/p/ms100-1>

General information

Prior to installation, including in hazard areas, read the Installation Instruction (download from the internet). It contains the safety instructions, hints and technical data to be observed during installation. Subject to change without notice.

⚠ Caution

In order to ensure reliable functioning of this product, take care to transport, store, position and mount it appropriately. Exercise care when you operate and maintain the device. Only properly qualified personnel is authorized to install and operate this product.

Safety information

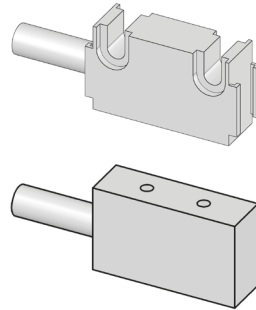
It is important for safety reasons that you read and understand the below instructions before you install the system:

- Installation, connection, commissioning and maintenance shall be done by properly qualified personnel.
- It is the responsibility of the customer to ensure that the personnel concerned read and follow the instructions and directions of this Guide and of the Installation Instruction.
- It is the responsibility of the customer to ensure that the magnetic sensor is correctly connected and configured.
- Only personnel specifically trained by SIKO shall execute repair and maintenance work.



SIKO GmbH
Weiherrmattenweg 2
79256 Buchenbach
www.siko-global.com

Phone: +49 7661 394-0
Fax: +49 7661 394-388
Service: support@siko.de



Mounting of the magnetic sensor

The sensor senses the incremental travel information of the MB100/1 magnetic tape.

Use two M3 screws to fix the L version via the $\varnothing 3.1$ mm through holes. Fastening torque = 1 Nm.

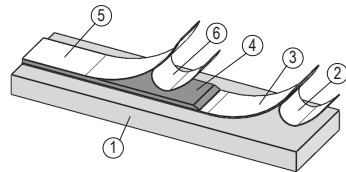
Use two M2.5 screws to fix the B-TR version via the two threaded holes. Fastening torque = 1 Nm.

Mounting the magnetic tape

Stick the magnetic tape level to the mounting surface or the distance to be measured. Unevenness impairs measuring accuracy.

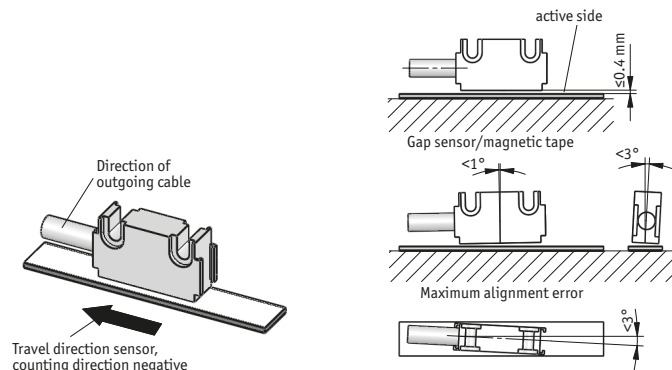
Mounting steps:

1. Clean mounting surface (1) carefully.
 2. Remove protective film (2) of the adhesive tape (3).
 3. Stick down the magnetic tape (4).
 4. Clean surface of magnetic tape carefully.
 5. Remove protective film (6) of the cover tape (5).
 6. Fix cover tape (both ends should slightly overlap).
- Also fix cover tape's ends to avoid unintentional peeling.



⚠ Notice!

The tolerance and gap measures must be observed over the whole measuring length.



Electrical Installation

The location should be selected to ensure that no capacitive or inductive interferences can affect the sensor or the connection lines!

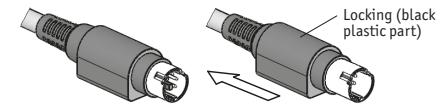
- All lines for connecting the magnetic sensor must be shielded.

- Wiring to the screen and ground (0 V) must be secured to a good point. Ensure that the connection of the screen and earth is made to a large surface area with a sound connection to minimise impedance.
- When mounting the system keep a maximum possible distance from lines loaded with interference. Use screening shields or metallized housings.
- Contactor coils must be linked with spark suppression.

Connection

This magnetic sensor is been prepared for connection to SIKO electronic display MA100/2 or MA523/1. No modification of the sensor connection (e. g. cable modification) is permitted.

- Bring the connector into position before the receptacle.
- Pull backwards the locking of the connector.
- Plug the connector into the receptacle to the end stop.
- Release the locking.



Technical data

Electrical data		Additional information
Operating voltage	supply via display	
Current consumption	supply via display	