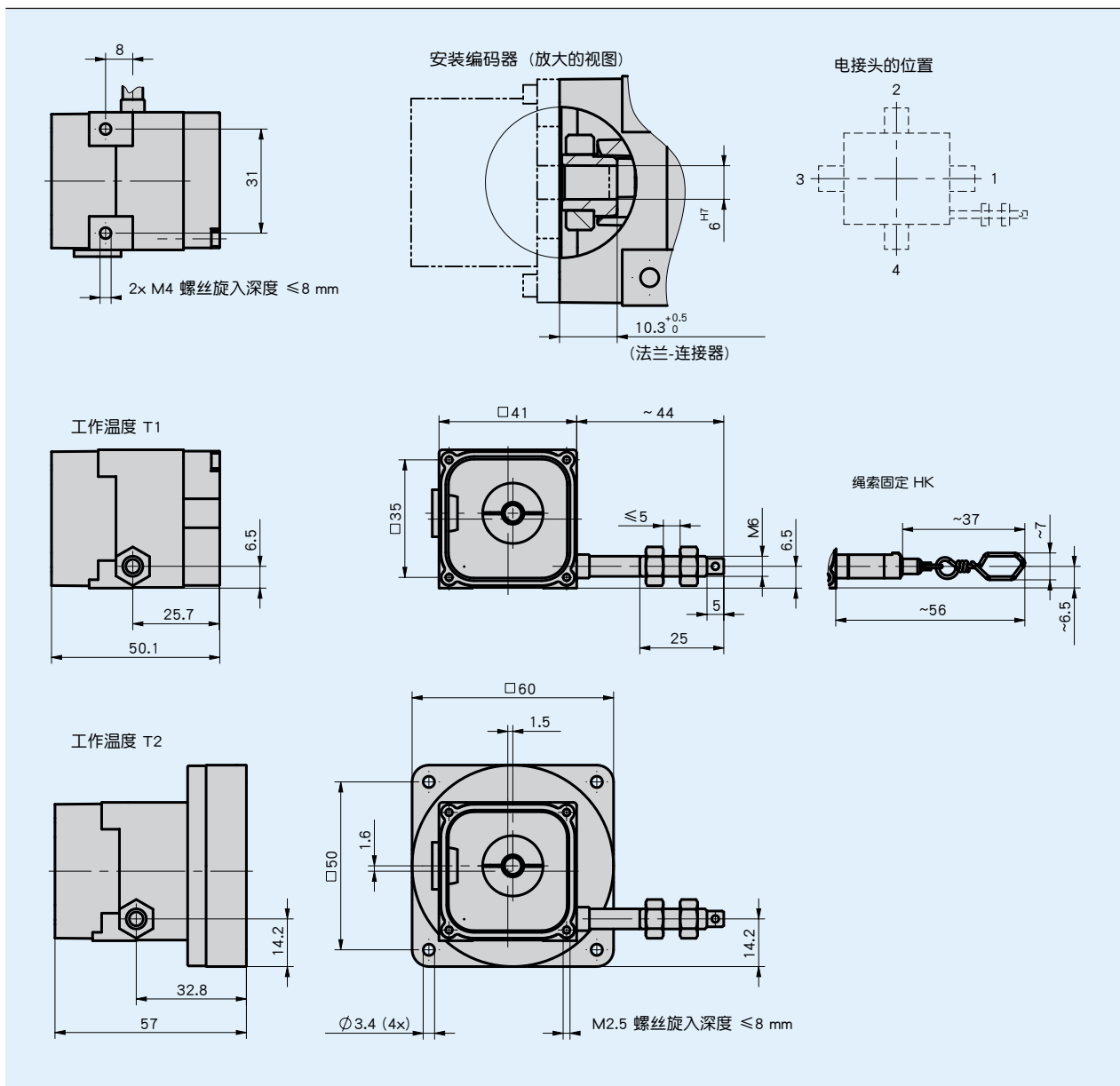
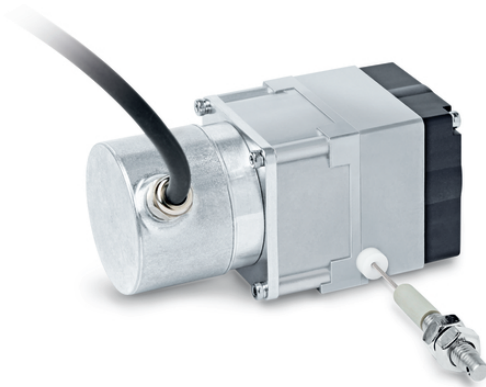


概述

- 用于带最大直径 36 毫米法兰的旋转编码器的拉绳编码器
- 测量长度可达2000m
- 坚固的压铸锌外壳、坚固的结构设计、坚固的测量绳线（防锈的）
- 非常紧凑型设计



机械参数

特征	技术数据	补充
外壳	压铸锌	
线缆类型	0.45 mm	不锈钢, 塑料包层
拉力	≥ 2 N	工作温度 T1
	≥ 11 N	工作温度 T2
测量位移/ 线鼓转动	100 mm	
重量	~0.2 kg	

电气数据

匹配的旋转编码器可以在我们的网站 www.siko-global.com 上找到。其适用于:

- 模拟信号输出, 如电流或电压输出: AV3650M
- 用于增量式输出: IV2800
- 用于绝对值输出: WV3650M、WV36M/CAN

SIKO 旋转编码器还具备包括以下种类的接口方式: 增量式、SSI、CANopen、CANopen Safety、SAE J1939、各种现场总线类型

各个编码器的特殊技术说明请参照相应的技术数据表。此外, 其可继续适配应用于不同制造商的种类繁多的编码器。

系统数据

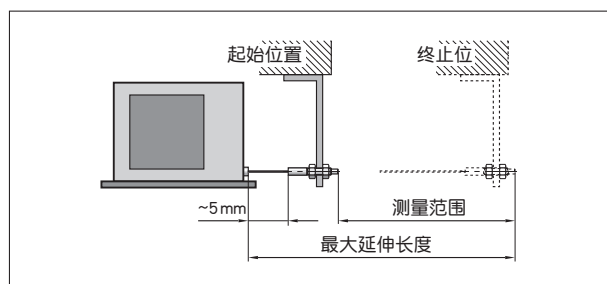
特征	技术数据	补充
重复精度	± 0.15 mm	每行进方向
行进速度	≤ 1 m/s	

环境条件

特征	技术数据	补充
环境温度	-10 ... 80 °C	T1
	-40 ... 80 °C	T2

安装提示

当固定线拉绳时要考虑拉绳是否伸直, 也就是说与线绳出口延长垂直。**建议:** 起始位置首先选择在拉出大约 5mm 处。这样就能避免拉绳在返回时运动到极限位置。



符号显示

订购

订购提示

下列的系统组件是必需的

安装法兰 ZB4002
 增量式编码器 IV2800
 绝对值式编码器 WV3650M
 绝对值式编码器 WV36M/CAN

www.siko-global.com
www.siko-global.com
www.siko-global.com
www.siko-global.com

订购表格

特征	订货数据	规格	补充	
绳索固定	GW	A	带螺纹的收绳器	
	HK		带钩子的收绳器	
编码器型号	OG6	B	无编码器	
	S6		可多个编码器	见附件
电接头的位置	1	C	绳索出口方向或轴方向	取决于装入的编码器
	2		向上	
	3		绳索出口对面	
	4		向下	
	0		无编码器	
工作温度	T1	D	-10 ... +80 ° C	
	T2		-40 ... +80 ° C	

订购号

SG21 - - - -

供货范围: SG21, 安装说明

附件:
 导向辊 UR
 延长线 SV

www.siko-global.com
www.siko-global.com