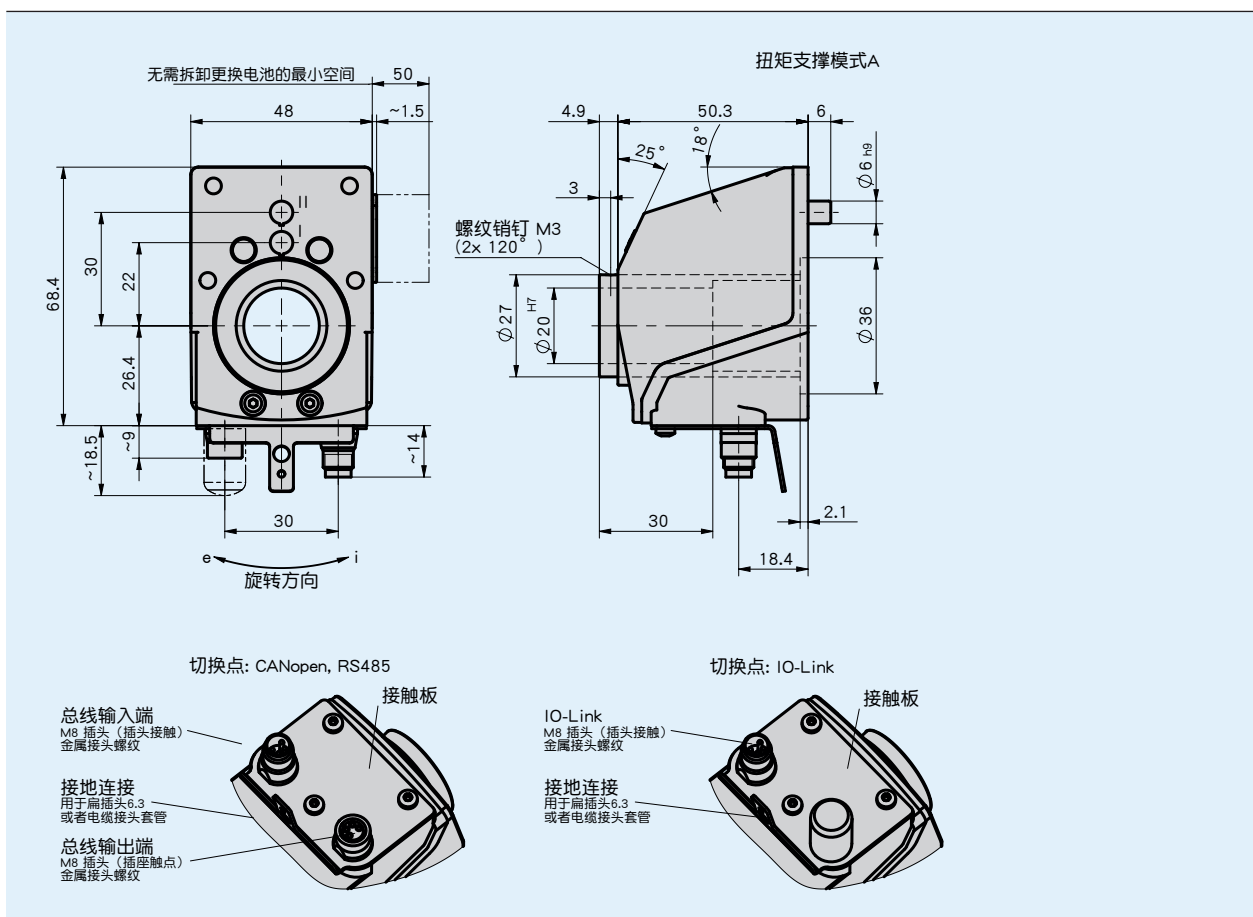


概述

- 带有接口的电子位置指示器
- 不锈钢空心轴直径 20 毫米，可选直径达 25.4 毫米
- 背光显示屏
- 双行 LCD 用于显示理论值和实际值
- 复位、增量、偏移值通过键盘操作
- 集成式 RS485 通讯接口、CAN 总线或 IO-Link 系统为可选项
- 使用磁扫描的强大的传感器装置
- 通过 LED 状态指示灯引导使用者
- 对位置指示器 DA09S 的可扩建性
- 防护等级 IP53, 可选 IP65
- 工业 4.0 就绪



机械参数

特征	技术数据	补充
轴	不锈钢	
外壳	增强塑料	镀铜螺纹式接头 / 金属式接地端子
颜色	黑色, RAL 9005	
转速	≤ 500 min ⁻¹	
重量	~0.2 kg	

电气数据

特征	技术数据	补充
工作电压	24 V DC ±20 %	
电流消耗	~30 mA	带 LED 运行时, 每个 LED 增加 3 毫安
功率消耗	~0.72 VA	所使用的电源的最大供电功率: 100 VA. 所使用的电源符合 SELV/Limited Energy (IEC 61010-1) 或者 SELV/LPS (IEC 60950-1) 或者 Class 2 (UL 1310).
电池寿命	~8 年	
参数存储器	10 ⁵ 周期	也适用于校准过程
指示/指示范围	6位, LCD 显示 14段, ~8 mm 高	小数点, 双行, 特殊字符 (红色/白色LED背光)
特殊字符	顺时针旋转箭头, 逆时针旋转箭头, 增量, 电池	
状态指示	2 个双色 LED (红/绿)	位置状态, 可参数化
按键	增量功能, 参数化, 重置	
接口	RS485; CANopen; IO-Link	无电气隔离
连接方式	2 个 M8 插拔连接器 (A 编码)	4 针, 1 个插口, 1 个插头 (RS485, CANopen)
	1 个 M8 插头 (A 编码)	4 针, 1 个插头 (IO-Link)
	通过6.3mm扁平插头或者端子接线片接地	

系统数据

特征	技术数据	补充
扫描	磁性的	
分辨率	880 增量/转	指示值/转数可自由编程
测量范围	≤11914 转	
许可	UL	UL 61010-1, 文件号 E503367

环境条件

特征	技术数据	补充
环境温度	0 ... 60 °C	
储存温度	-20 ... 80 °C	
相对湿度		不允许凝露
EMV	EN 61326-1	工业用抗扰度要求、辐射限值 B 级、需要屏蔽电缆
安全条例	德欧标准 DIN EN 61010-1 (VDE 0411-1), UL 61010-1	功率受限的供电根据 DIN EN 61010-1 第 9.4 节. 保护等级 II 过压类别 II 污染等级 2
防护等级	IP53	EN 60529, 仅限于配对连接器 (保护类型未经 UL 测试)
	IP65	EN 60529, 仅限于配对连接器 (保护类型未经 UL 测试)
耐冲击性	500 m/s ² , 11 ms	EN 60068-2-27
耐振动性	100 m/s ² , 5 ... 150 Hz	EN 60068-2-6

连接分配

接口

RS485	CAN-Bus	IO-Link	PIN
TxRx-/D B	CANL	L+ (+UB)	1
TxRx+/D A	CANH	nc	2
+UB	+UB	L- (GND)	3
GND	GND	C/Q	4

工业 4.0

在绝大多数情况下, 与位置指示器进行的数据交换仅限于过程数据的交换。智能指示器却除了提供过程数据之外, 还提供其他状态监视性信息, 以进行从状态监视 Condition Monitoring “至预测性维护 Predictive Maintenance “等整体过程的评估工作:

工艺数据	智能显值	智能显示功能
实际位置	电池电压	准备更换电池
要求位置	速度	超载

订购

订购表格

特征	订货数据	规格	补充
接口/协议	CAN	CANopen	
	S3/09	RS485/SIKONETZ5	
	IOL	IO-Link	
空心轴/直径	20	20 mm	
	25.4	25.4 mm	
	...	RH14, RH16	减径套
		要求其他种类	
扭力臂/位置	II	距离 30 mm	
	I	距离 22 mm	可选的
防护等级	IP53	IP53	
	IP65	IP65	
视窗	SF	%面板%	
	K	%塑料%	防撞击

订购号



供货范围: AP10, 安装说明

你会发现配件:

- 电池单元 ZB1027
- 夹板 KPL09
- 气动夹板 KP09P
- 变径套 RH09
- 延长线 KV04S1
- 简易触摸控制 ETC5000
- 对应插头总览
- 配套插头, 4针, 插槽
- 配套插头, 4针, 插头
- 总线连接器, 4针, 插头

- www.siko-global.com
- www.siko-global.com
- www.siko-global.com
- www.siko-global.com
- www.siko-global.com
- www.siko-global.com
- www.siko-global.com
- 订购号 84209
- 订购号 84210
- 订购号 BAS-0005