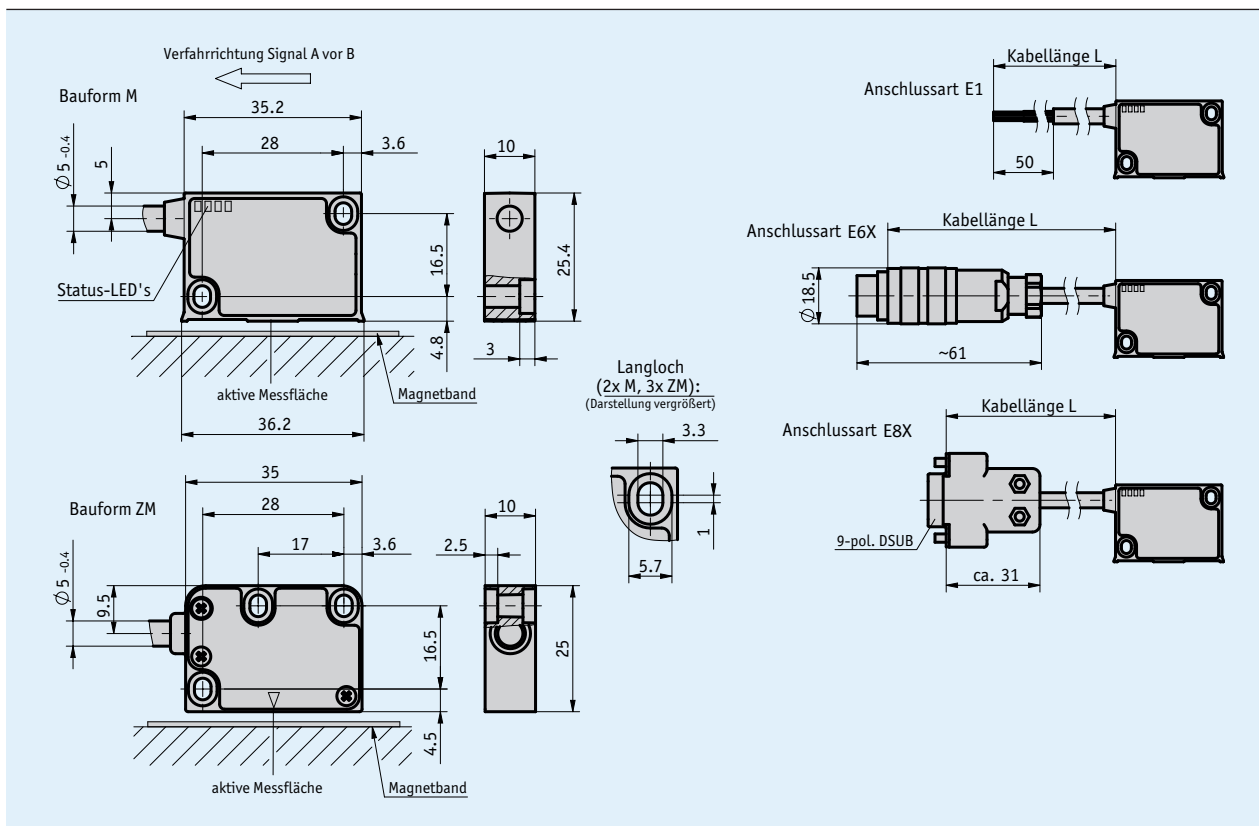


Profil

- Auflösung max. 0.2 µm
- Wiederholgenauigkeit ±1 µm
- Status LED-Anzeige
- Leseabstand ≤0.4 mm
- robustes Metallgehäuse



Mechanische Daten

Merkmal	Technische Daten	Ergänzung
Gehäuse	Zinkdruckguss/Alu Zinkdruckguss	Bauform M: Frontdeckel Alu Bauform ZM
Leseabstand Sensor/Band	0.1 ... 0.4 mm 0.1 ... 0.2 mm	Referenzsignal 0, I Referenzsignal RB
Kabelmantel	PUR schleppkettentauglich	6, 8-adrig $\varnothing 5_{-0.4}$ mm
Biegeradius Kabel	5x Kabeldurchmesser 7.5x Kabeldurchmesser	statisch dynamisch
Lebensdauer Kabel	>5 Mio. Zyklen	bei folgenden Testbedingungen: Verfahrweg 4.5 m Verfahrgeschwindigkeit 3 m/s Beschleunigung 5 m/s ² Umgebungstemperatur 20 °C ±5 °C

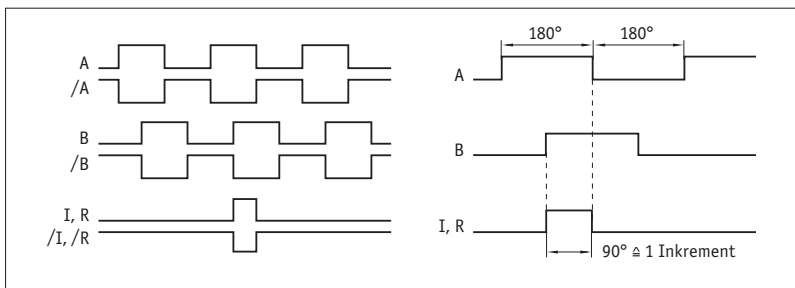
Verfahrgeschwindigkeit

Auflösung [µm]	Verfahrgeschwindigkeit Vmax [m/s]				
	0.2	0.64	0.32	0.16	0.08
	1	3.20	1.60	0.80	0.40
	2	6.40	3.20	1.60	0.80
	5	16.00	8.00	4.00	2.00
Pulsabstand [µs]	0.25				
Zählfrequenz [kHz]	1000.00				
		500.00	250.00	125.00	

Elektrische Daten

Merkmal	Technische Daten	Ergänzung
Betriebsspannung	6.5 ... 30 V DC	verpolsicher
	4.75 ... 6 V DC	nicht verpolsicher
Stromaufnahme	<25 mA	unbelastet
Ausgangsschaltung	LD (RS422)	
Ausgangssignale	A, /A, B, /B, I, /I bzw. R, /R	
Ausgangssignalpegel high	>2.5 V	
Ausgangssignalpegel low	<0.5 V	
Latenzzeit	1.5 µs	
Pulsbreite Referenzsignal	1 oder 4 Inkrement(e)	
Echtzeitanforderung	geschwindigkeitsproportionale Signalausgabe	
Anschlussart	offenes Kabelende	
	Steckverbinder	7/8-polig
	D-Sub	9-polig

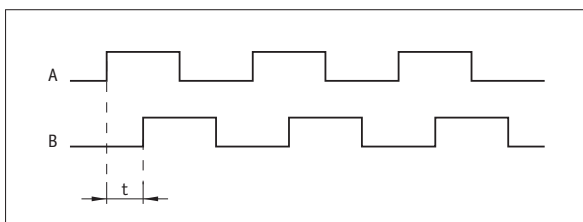
Signalbild



! Der logische Zustand der Signale A und B ist in Bezug auf das Indexsignal I bzw. Referenzsignal R nicht definiert. Er kann vom Signalbild abweichen.

! Referenz- bzw. Indexsignal mit 4 Inkrementen (360°) Signallänge ist erst gültig ab dem 5. Zählschritt. Nach dem Einschalten der Betriebsspannung ist eine entsprechende Verzögerung zu berücksichtigen.

Pulsabstand



Beispiel: Pulsabstand t = 1 µs
(d. h., die Nachfolgetechnik muss 250 kHz verarbeiten können)

$$\text{Formel für Zählfrequenz} = \frac{1}{1 \mu\text{s} \times 4} = 250 \text{ kHz}$$

Systemdaten

Merkmal	Technische Daten	Ergänzung
Auflösung	0.2, 1, 2, 5 µm	
Linearitätsabweichung	±2 µm	bei T _U = 20 °C, Leseabstand 0.2 mm
Wiederholgenauigkeit	±1 µm	
Messbereich	∞	
Verfahrgeschwindigkeit	Abhängig von Auflösung und Pulsabstand	siehe Tabelle

Umgebungsbedingungen

Merkmal	Technische Daten	Ergänzung
Umgebungstemperatur	-10 ... 70 °C	
Lagertemperatur	-30 ... 80 °C	
relative Luftfeuchtigkeit	100 %	Betauung zulässig
EMV	EN 61000-6-2 EN 61000-6-4	Störfestigkeit / Immission Störaussendung / Emission
Schutzart	IP67	EN 60529
Schockfestigkeit	500 m/s ² , 11 ms	EN 60068-2-27
Vibrationsfestigkeit	100 m/s ² , 5 ... 150 Hz	EN 60068-2-6

Anschlussbelegung

■ invertiert ohne Referenzsignal

Signal	E1	E6X	E8X
A	rot	1	1
B	orange	2	2
nc		3	3
+UB	braun	4	4
GND	schwarz	5	5
/A	gelb	6	6
/B	grün	7	7
nc			8
nc			9

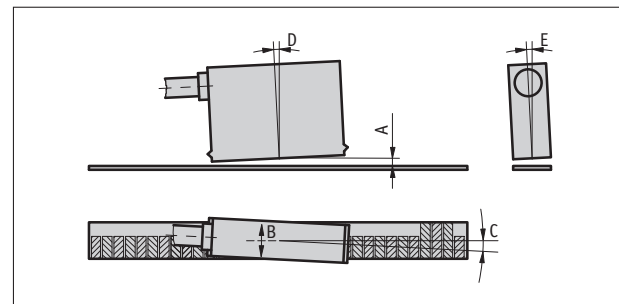
■ invertiert mit Referenzsignal

Signal	E1	E6X	E8X
A	rot	1	1
B	orange	2	2
I,R	blau	3	3
+UB	braun	4	4
GND	schwarz	5	5
/A	gelb	6	6
/B	grün	7	7
/I, /R	violett	8	8
nc			9

Montagehinweis

Bei Systemen mit Referenzpunkten auf dem Magnetband bitte auf die richtige Ausrichtung von Sensor und Band achten (siehe Bild).

Referenzsignal	O, I	R
A, Leseabstand Sensor/ Band	≤0.4 mm	≤0.2 mm
B, seitlicher Versatz	±2 mm	±0.5 mm
C, Fluchtungsfehler	±3°	±3°
D, Längsneigung	±1°	±1°
E, Seitenneigung	±3°	±3°



Darstellung symbolisch

Bestellung

Bestellhinweis

Eine oder mehrere Systemkomponente(n) werden benötigt:

Magnetband MB100/1

www.siko-global.com

Bestelltabelle

Merkmal	Bestelldaten	Spezifikation	Ergänzung
Betriebsspannung	10	6.5 ... 30 V DC	Bei steigender Kabellänge ist mit Spannungsfall zu rechnen. Dies ist bei der elektrischen Auslegung zu berücksichtigen.
	11	4.75 ... 6 V DC	
Bauform	M	Metallgehäuse mit Status-LEDs	
	ZM	Metallgehäuse ohne Status-LEDs	
Anschlussart	E1	offenes Kabelende	
	E6X	Rundstecker ohne Gegenstecker	
	E8X	D-SUB 9-polig ohne Gegenstecker Kabelverlängerung auf Anfrage	
Kabellänge	...	1 ... 20 m, in 1 m Schritten	
		andere auf Anfrage	
Referenzsignal	0	ohne	Indexsignal alle 1 mm
	I	Index periodisch	
	RB	Referenz fix	
Auflösung	...	0.2, 1, 2, 5	
		andere auf Anfrage	
Pulsabstand	...	0.25, 0.5, 1.00, 2.0	
		andere auf Anfrage	

Bestellschlüssel

MSK1000 - - - - - - -

A B C D E F G

Lieferumfang: MSK1000, Montageanleitung, Befestigungsset



Zubehör finden Sie:
Montagetool ZB3054

www.siko-global.com