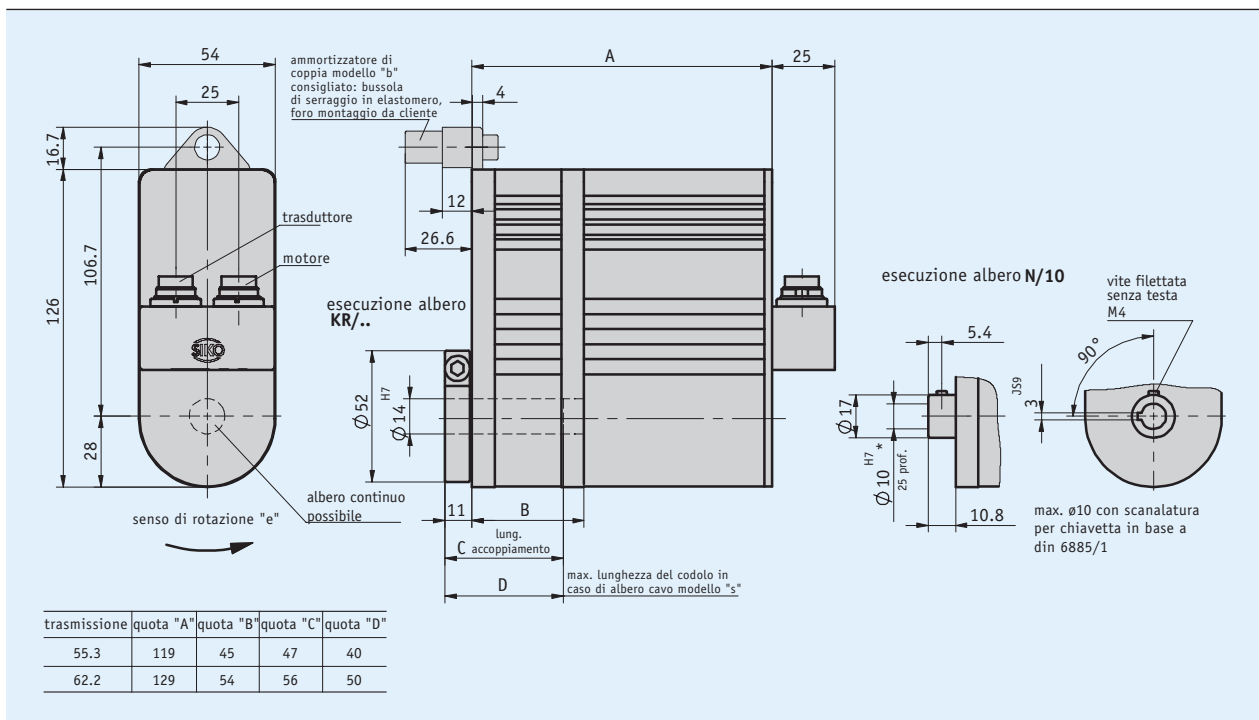


Descrizione

- Montaggio facile
- Opzionale albero cavo passante con \varnothing fino a max. 14 mm
- Trasduttore di posizione analogico integrato per la misura assoluta



Dati meccanici

Caratteristica	Dati tecnici	Ulteriori informazioni
Albero	acciaio brunito	
Corpo	alluminio	
Coppia nominale/N. di giri nominale	8 Nm con 120 rpm 9 Nm con 110 rpm	i = 55.3 (motore da 150 W) i = 62.2 (motore da 150 W)
Modo operativo	funzionamento intermittente S3: rapp. d'inserz. 25 %, 10 min.	EN 60034-1
Peso	~1.8 kg	(analogico)

Dati elettrici

■ Motore

Caratteristica	Dati tecnici	Ulteriori informazioni
Tensione di esercizio	0 ... 24 V DC	senza sistema di controllo motore PWM
Potenza assorbita	150 W	
Corrente nominale	5.8 A $\pm 4\%$ (motore da 150 W)	max. corrente di carico i = 55.3 / i = 62.2
Tipo di connessione	2 connettori M16	a 3 poli, 1 conn. maschio; a 7 poli, 1 conn. maschio

Trasduttore potenziometro

Caratteristica	Dati tecnici	Ulteriori informazioni
Capacità di carico	2 W con 70 °C	trasduttore di posizione P10
Tolleranza della resistenza	±5 %	trasduttore di posizione P10
Resistenza di terminazione standard	0.2 % oppure 1 Ω	trasduttore di posizione P10 (il valore rispettivamente maggiore)
Tolleranza di linearità	±0.25 %	trasduttore di posizione P10

Convertitore di misura, uscita di corrente

Caratteristica	Dati tecnici	Ulteriori informazioni
Tensione di esercizio	24 V DC ±20 %	con resistenza di carico ≤500 Ω, con protezione da inversione di polarità

Convertitore di misura, uscita di tensione

Caratteristica	Dati tecnici	Ulteriori informazioni
Tensione di esercizio	24 V DC ±20 %	$I_{\text{carico}} \leq 10 \text{ mA}$, con protezione da inversione di polarità

Condizioni ambientali

Caratteristica	Dati tecnici	Ulteriori informazioni
Temperatura ambiente	0 ... 70 °C	
Temperatura di stoccaggio	-20 ... 80 °C	
Umidità relativa dell'aria		Condensazione non ammessa
CEM	EN 61800-3, secondo ambiente	immunità / immissione
	EN 61800-3, C3	Emissione elettromagnetica / Emissione
Grado di protezione	IP50 (opzionale IP65)	EN 60529, con controconnettori montati
Resistenza allo shock	500 m/s ² , 11 ms	EN 60068-2-27
Resistenza alle vibrazioni	≤100 m/s ² , 5 ... 150 Hz	EN 60068-2-6

Piedinatura

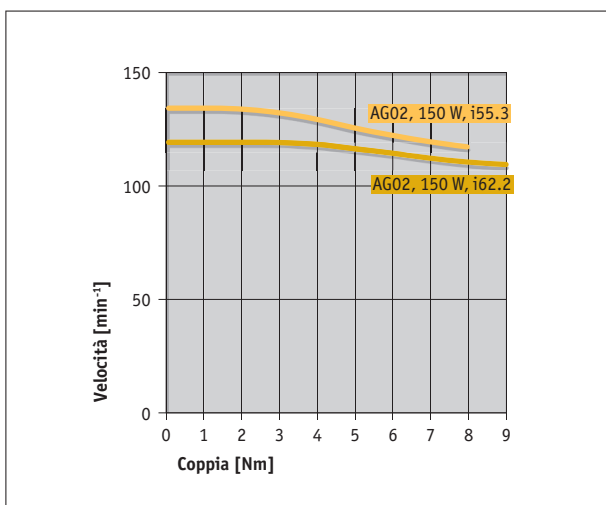
Motore

Segnale	PIN
Motore +	1
N.C.	2
Motore -	3

Potenziometro

P01/P10	MWI	MWU	PIN
Pe	I-	GND	1
Po	I+	+24 V DC	2
S	N.C.	Uout	3
N.C.	N.C.	N.C.	4-7

Curva di rendimento



Ordine

Tabella ordini

Caratteristica	Dati ordine	Specifica	Ulteriori informazioni
Trasmissione	55.3	i = 55.3	
	62.2	i = 62.2	
Esecuzione albero/diametro	KR/14	albero cavo, ø14 mm	
	N/10	scanalatura chiavetta, ø10 mm	con i=55.3, altre trasmissioni su richiesta
Albero cavo tipo	S	foro cieco	lunghezza max del codolo vedi tabella misure
	D	passante	
Perno anti-rotazione	B	linguetta	incl. boccola in elastomero
	OD	senza	
Trasduttore di posizione	MWI	convertitore di misura 4 ... 20 mA	potenziometro elicoidale a 10 giri
	MWU	convertitore di misura 0 ... 10 V	potenziometro elicoidale a 10 giri
	P01	potenziometro 1 kΩ	potenziometro elicoidale a 10 giri
	P10	potenziometro 10 kΩ	potenziometro elicoidale a 10 giri
		altri su richiesta	
Trasmissione potenziometro	...	1 ... 128 max.	
Senso di rotazione	i	valori crescenti in senso orario	solo per i trasduttori MWI e MWU
	e	valori crescenti in senso antiorario	solo per i trasduttori MWI e MWU

* Calcolo trasmissione potenziometro: se sono necessari ad es. 120 giri per uno spostamento, allora va indicata una trasmissione di 12 per il potenziometro a 10 spirali. Vale a dire: numero dei giri necessari/10 (potenziometro a 10 spirali) = trasmissione potenziometro

Codice di ordinazione

AG02 Analogico - - 150W - - - - LR - - - - OMS - XX/XX - OFB

A B C D E F G

Volume di fornitura: AG02 Analogico, Guida all'uso

Per gli accessori si rimanda a:

Prolunga cavo KV02S0

Prolunga cavo KV07S0

Sistema di controllo motore MS02

Visualizzatore di quote MA50

Panoramica Controconnettore

Controconnettore, Motore/Alimentaz. tensione, a 3 poli, connettore femmina

Controconnettore, Motore/Alimentaz. tensione, a 3 poli, conn. femm. ang.

Controconnettore, Trasduttore/Ingressi digitali, a 7 poli, conn. femm.

Controconnettore, Trasduttore/Ingressi digitali, a 7 poli, conn. femm. ang.

www.siko-global.com

www.siko-global.com

www.siko-global.com

www.siko-global.com

www.siko-global.com

Codice di ordinazione 82182

Codice di ordinazione 81363

Codice di ordinazione 76141

Codice di ordinazione 78088