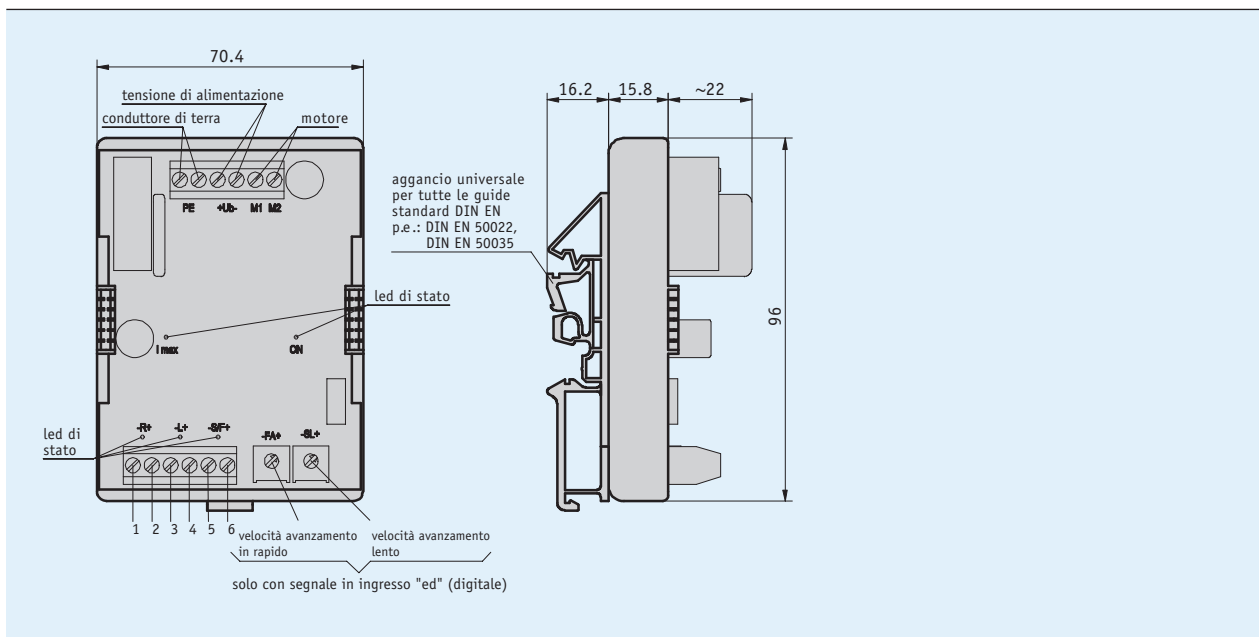


### Profilo

- Montaggio facile (guida profilata)
- Possibilità di controllo variabili
- Impiego possibile con diversi controllori di posizione
- Regolazione continua di avanzamento in rapido o lento
- Modulazione di larghezza di impulso (PWM) per attuatori 24 V DC



### Dati elettrici

Caratteristica	Dati tecnici	Ulteriori informazioni
Tensione di esercizio	24 V DC $\pm 20\%$ (regolata)	Con indicatore LED, con protezione da inversione di polarità
Corrente motore	3/5/6 A ( $\leq 12$ A Peak)	Protezione contro le sovracorrenti con multifuse
Ingressi	digitale con indicatore LED / analogico	
Ingressi analogici	0 ... 10 V -10 ... 10 V	impedenza $> 1.3 \text{ M}\Omega$ impedenza $> 1.3 \text{ M}\Omega$
Ingressi digitali	15 ... 30 V, tipico 10 mA	
Indicazione di stato	Protezione contro le sovracorrenti, stato ingressi, tensione di esercizio	
PWM (modulazione di larghezza di impulso) uscita	$\sim 16$ kHz, a regolazione continua, 0 ... 100 %	avviamento dolce

### Condizioni ambientali

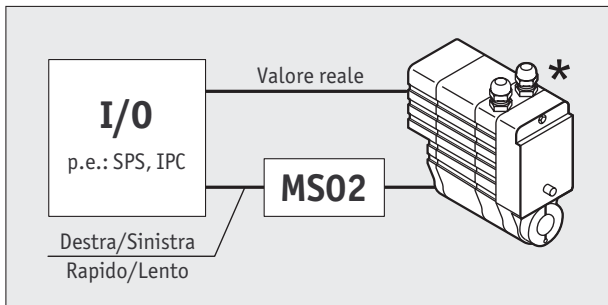
Caratteristica	Dati tecnici	Ulteriori informazioni
Temperatura ambiente	0 ... 50 °C	
Umidità relativa dell'aria	$\leq 95\%$	formazione di brina non ammessa

## Piedinatura

### ■ Morsettiera

digitale	analogico unipolare	analogico bipolare	PIN
Rotazione destrorsa massa	Enable massa	Enable massa	1
Rotazione destrorsa posit.	Enable posit.	Enable posit.	2
Rotazione sinistrorsa massa	Destra/Sinistra massa	N.C.	3
Rotazione sinistrorsa posit.	Destra/Sinistra posit.	N.C.	4
Rapido/Lento massa	Analogico massa	Analogico massa	5
Rapido/Lento posit.	Analogico 0 ... +10 V	Analogico 0 ... +10 V	6

## Schema funzionale



\* Possibile utilizzo con AG01, AG02

## Ordine

### ■ Tabella ordini

Caratteristica	Dati ordine	Specifica	Ulteriori informazioni	
Corrente di carico	3A	A 3 A	altri su richiesta, max. 12 A	
	5A			5 A
	6A			6 A
Segnale di ingresso	ED	B digitale	0 ... +10 V, impedenza >1.3 MΩ	
	EUP			analogico unipolare
	EBP			analogico bipolare

### ■ Codice di ordinazione

MS02 -  -

Volume di fornitura: MS02, Istruzioni per il montaggio