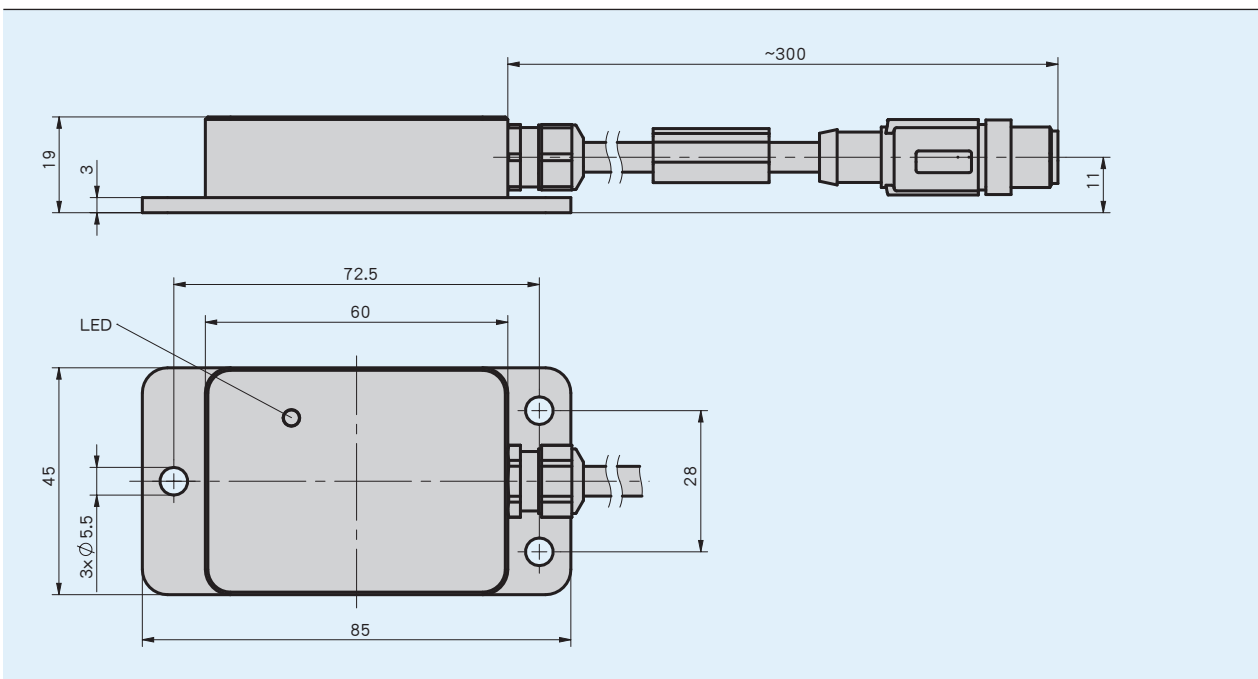


### 概述

- 6 轴惯性测量单元 (IMU)
- 通过创新的传感器融合技术得到对外部影响造成的加速度进行补偿的功能
- 动态补偿式倾角检测方法 (360° 或 ±90°)
- 接口为 CANopen (DS406) 或者 SAE J1939
- 防护等级 IP6K9K, IP67
- 通过联邦汽车运输管理局的 E1 认证
- 使用 PURE.MOBILE 技术



### 机械参数

特征	技术数据	补充
外壳	阳极氧化铝	
安装方式	3 点式安装方式	
重量	~0.13 kg	

### 电气数据

特征	技术数据	补充
工作电压	8 ... 36 V DC	反极性保护
功率消耗	≤ 600 mW	无负载
状态指示	双色 LED 灯 (红色/绿色)	设备状态 / CAN-状态
负荷能力	± 36 V	CAN 接口方式
温度漂移	0.01 ° /K	
接口	根据 ISO 11898-1/2 标准, 无电流隔离	CANopen
	根据 ISO 11898-1 标准, 无电流隔离	SAE J1939
地址	0 ... 127	
波特率	100 kbit/s	
	125 kbit/s	
	250 kbit/s	
	500 kbit/s	
	800 kbit/s	
	1 Mbit/s	
开关时间	< 500 ms	
参数	类似 CiA 301、CiA 303 Part 3、CiA 305、CiA 410	CANopen
	根据 SAE J1939-21, -71, -81, DA 标准	SAE J1939
连接方式	1 个 M12- 插拔连接器 (带 A 编码)	带 5 芯端、1 个芯针式 (接口方式 E12X)

### 系统数据

#### ■ 加速度传感器

特征	技术数据	补充
扫描	MEMS	
分辨率	1 μg	
测量范围	± 2 g	
许可	E1	通过 UN ECE R10 标准的批准号码: E1*10R06/02*9376*01

#### ■ 陀螺仪

特征	技术数据	补充
扫描	MEMS	
分辨率	0.001 ° /s	
测量范围	± 1000 ° /s	
许可	E1	通过 UN ECE R10 标准的批准号码: E1*10R06/02*9376*01

#### ■ 倾斜度传感器

特征	技术数据	补充
扫描	MEMS	
分辨率	0.01 °	
系统精确度	± 0.3 °	静态
	± 0.5 °	经过动态补偿
测量范围	0 ... 360 °	1 根轴、设置参数可调
	± 90 °	2 根轴、设置参数可调
许可	E1	通过 UN ECE R10 标准的批准号码: E1*10R06/02*9376*01

### 环境条件

特征	技术数据	补充
环境温度	-40 ... 85 ° C	
储存温度	-40 ... 85 ° C	
相对湿度	98 %	不允许露凝
EMV	根据 EN 61326-1 标准	抗干扰度要求按照工业标准
	按照 EN 61000-4-2、-3、-4、-5、-6 标准	抗干扰性 / 侵入量
	按照 ISO 11452-2、-5 标准	干扰侵入量 EUB
	按照 ISO 7637-2、-3 标准	瞬态脉冲
	按照 ISO 10605 标准	静电放电 (E.S.D)
防护等级	IP67	已按照 EN 60529 标准, 根据组装说明进行安装, 并提供合适的配对插头
	IP6K5	已按照 ISO20653 标准, 根据组装说明进行安装, 并提供合适的配对插头
	IP6K9K	已按照 ISO20653 标准, 根据组装说明进行安装, 并提供合适的配对插头
盐雾测试	清晰度 4	按照 EN 60068-2-52 标准
耐冲击性	490 m/s <sup>2</sup> , 6 ms	按照 EN 60068-2-27 标准、半正弦波、3 轴 (+/-)、每轴经 10 次冲击试验
耐振动性	10 ... 2000 Hz	按照 EN 60068-2-64 标准、EN 60068-2-14 标准、3 轴、每轴 4 次循环

### 连接分配

#### E12X

信号符号	芯端号码
CAN_SHLD	1
+UB	2
GND	3
CAN_H	4
CAN_L	5

### 订购

#### 订购表格

特征	订货数据	规格	补充
接口/协议	CAN J1939	A CANopen SAE J1939	
过滤器	SFI KFI	B 按照标准 卡尔曼	
轴数	1 2	C Z-轴 X-轴, Y-轴	
测量范围	360 -90/+90	D 0 至 360° -90 至 +90°	仅适用于轴数为 1 仅适用于轴数为 2

#### 订购号

IMS360 - A - B - C - D - E12X - 00.3 - S

供货范围: IMS360, 快速操作指南

你会发现配件:

延长线 KV05S0  
对应插头总览  
配套插头, 5 针, 插口  
配套插头, 5 针, 弯角插口

www.siko-global.com  
www.siko-global.com  
订购号 84109  
订购号 83006