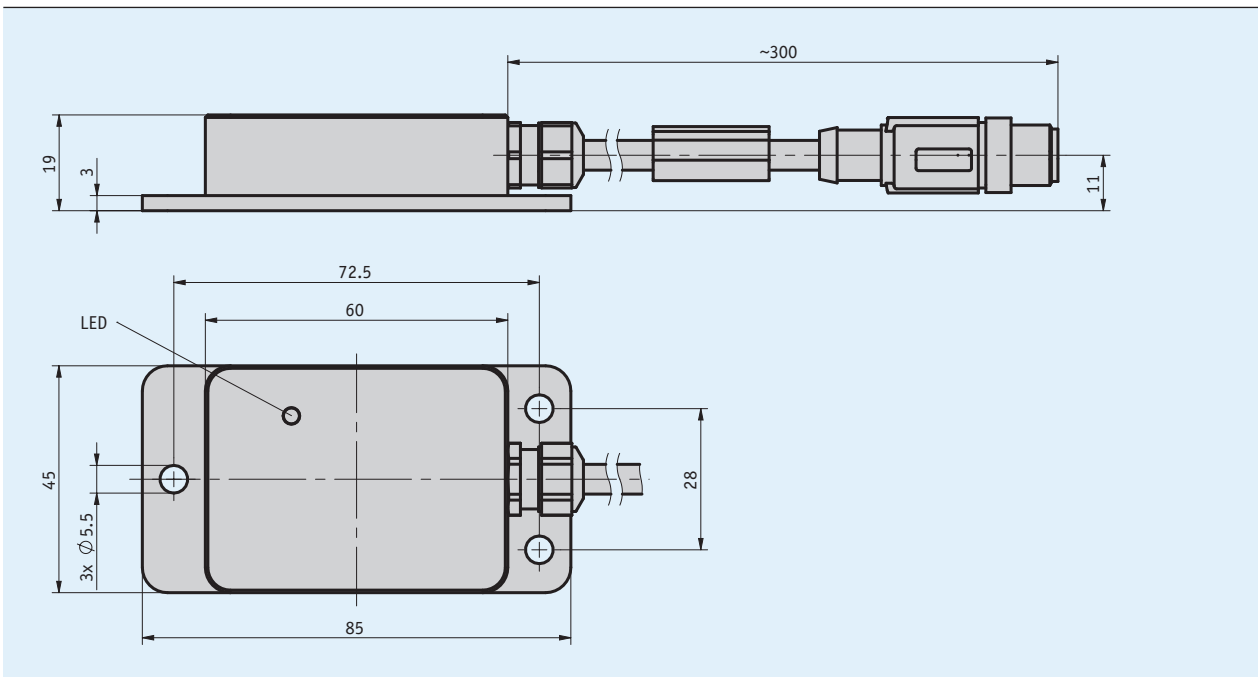


Perfil

- 6 ejes Inertial Measurement Unit (IMU)
- Compensación de la aceleración externa gracias a la innovadora fisión de sensores
- Medición de la inclinación compensada dinámicamente (360° o ±90°)
- Interfaz CANopen (DS406) o SAE J1939
- Tipo de protección IP6K9K, IP67
- Autorización E1 por el Kraftfahrt-Bundesamt (Oficina Federal de Automóviles)
- Con tecnología PURE.MOBILE



Datos mecánicos

Característica	Datos técnicos	Complemento
Carcasa	aluminio anodizado	
Tipo de montaje	montaje de 3 puntos	
Peso	~0.13 kg	

Datos eléctricos

Característica	Datos técnicos	Complemento
Tensión de servicio	8 ... 36 V DC	protegido frente a un cambio de polaridad
Absorción de potencia	≤600 mW	sin carga
Indicación de estado	LED de 2 colores (rojo/verde)	estado del aparato/Estado CAN
Capacidad de carga	±36 V	CAN interfaz
Movilidad temperatura	0.01 °/K	
Interfaz	según ISO 11898-1/2, no separado galvánicamente	CANopen
	según ISO 11898-1, no separado galvánicamente	SAE J1939
Dirección	0 ... 127	
Tasa de baudios	100 kbit/s	
	125 kbit/s	
	250 kbit/s	
	500 kbit/s	
	800 kbit/s	
	1 Mbit/s	
Tiempo de arranque	<500 ms	
Parámetros	según CiA 301, CiA 303 Part 3, CiA 305, CiA 410	CANopen
	según SAE J1939-21, -71, -81, DA	SAE J1939
Tipo de conexión	1 conector de enchufe M12 (codificado A)	5 polos, 1 clavija (tipo de conexión E12X)

Datos del sistema

■ Sensor de aceleración

Característica	Datos técnicos	Complemento
Palpado	MEMS	
Resolución	1 µg	
Gama de medición	±2 g	
Autorización	E1	UN ECE R10 número de autorización: E1*10R06/02*9376*01

■ Giroscopio

Característica	Datos técnicos	Complemento
Palpado	MEMS	
Resolución	0.001 °/s	
Gama de medición	±1000 °/s	
Autorización	E1	UN ECE R10 número de autorización: E1*10R06/02*9376*01

■ Sensor de inclinación

Característica	Datos técnicos	Complemento
Palpado	MEMS	
Resolución	0.01°	
Precisión del sistema	±0.3°	estático
	±0.5°	compensado dinámicamente
Gama de medición	0 ... 360°	1 eje, parametrizable
	±90°	2 ejes, parametrizables
Autorización	E1	UN ECE R10 número de autorización: E1*10R06/02*9376*01

Condiciones ambientales

Característica	Datos técnicos	Complemento
Temperatura ambiente	-40 ... 85 °C	
Temperatura de almacenamiento	-40 ... 85 °C	
Humedad relativa del aire	98 %	formación de rocío no permitida
CEM	EN 61326-1	exigencia de inmunidad industrial
	EN 61000-4-2, -3, -4, -5, -6	Resistencia a las inmisiones / inmisión
	ISO 11452-2, -5	radiación de interferencia EUB
	ISO 7637-2, -3	impulsos transitorios
	ISO 10605	descarga electrostática (E.S.D)
Tipo de protección	IP67	EN 60529 montado según las instrucciones de montaje y con contraenchufe adecuado
	IP6K5	ISO20653 montado según las instrucciones de montaje y con contraenchufe adecuado
	IP6K9K	ISO20653 montado según las instrucciones de montaje y con contraenchufe adecuado
Prueba de neblinas de sal	grado de agresividad 4	EN 60068-2-52
Resistencia a choques	490 m/s ² , 6 ms	EN 60068-2-27, semisinusoide, 3 ejes (+/-), cada 10 sacudidas
Resistencia a vibraciones	10 ... 2000 Hz	EN 60068-2-64, EN 60068-2-14, 3 ejes, cada 4 ciclos

Ocupación de las conexiones

■ E12E

Señal	PIN
CAN_SHLD	1
+UB	2
GND	3
CAN_H	4
CAN_L	5

Pedido

■ Tabla de pedidos

Característica	Datos de pedido	Especificación	Complemento
Interfaz/protocolo	CAN J1939	A CANopen SAE J1939	
Filtro	SFI KFI	B Estándar Kalman	
Número de ejes	1 2	C Eje Z Eje X, eje Y	
Rango de medición	360 -90/+90	D 0 ... 360° -90 ... +90°	sólo con número de ejes 1 sólo con número de ejes 2

■ Clave de pedido

IMS360 - A - B - C - D - E12X - 00.3 - S

Volumen del suministro: IMS360, Instrucciones breves

Los accesorios los puede encontrar:

Prolongación de cable KV0550

Contraenchufe vision de conjunto

Contraenchufe, 5 polos, hembra

Contraenchufe, 5 polos, caja de derivación en ángulo

www.siko-global.com

www.siko-global.com

Clave de pedido 84109

Clave de pedido 83006