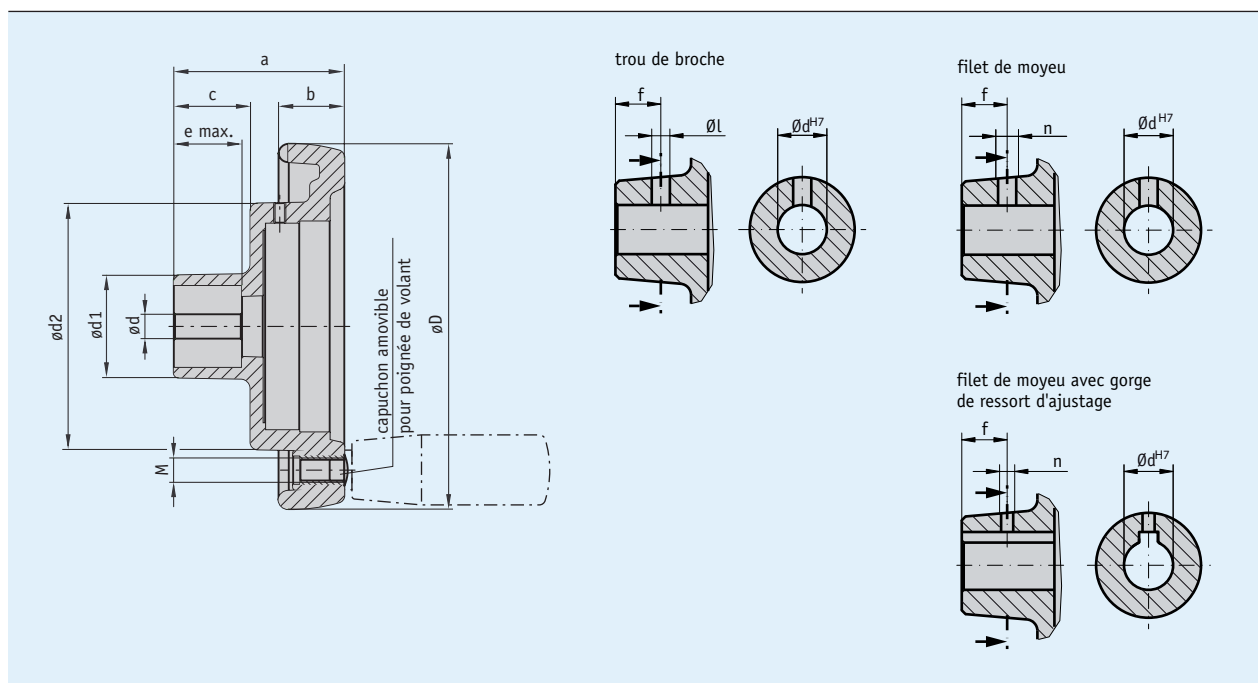


Profil

- Volant à main en plastique solide et avantageux
- Moyeu en acier galvanisé très stable et montage aisé de l'arbre
- Différentes configurations du moyeu
- Avec filet pour montage d'une poignée tournante (voir Accessoires)



Données mécaniques

Caractéristique	Caractéristiques techniques	Complément
Matériau	plastique	moyeu acier galvanisé
Poids	0.43 kg	KHB15

Tableau des dimensions

Type	øD	ødv	ødx	ød1	ød2	a	b	c	e	GfG	Compatible avec
KHB15	150	6.8	26	42	101	70	27	30.5	28	M10	S80/1; SZ80/1

ødv = d prépercé; ødx = d max.; GfG = Filet pour poignée

■ Usinage spécial

Type de volant	KHB15						
	7, 8	9, 10	11, 12	13 ... 17	18 ... 20	21 ... 24	25, 26
Alésage dH7							
Largeur de rainure de la clavette JS9		3	4	5	6		
Trou de broche	3.8/12	3.8/12	3.8/12	4.8/12	4.8/12	4.8/12	
Filet moyeu s. rainure de clavette JS9	M4/12	M4/12	M4/12	M6/12	M6/12	M6/12	
Filet moyeu a. rainure de clavette JS9		M3/12	M3/12	M4/12	M5/12		

Les mises en évidence oranges sont des caractéristiques relatives à la commande.

Commande

■ Indication relative à la commande

Un ou plusieurs des composants suivants sont nécessaires :

Afficheur de position analogique S80/1

www.siko-global.com

Afficheur de position analogique SZ80/1

www.siko-global.com

■ Tableau de commande

Caractéristique	Références	Spécification	Complément
Diamètre d'alésage	6.8 ...	A prépercé 07 ... 26 mm, par pas de 1 mm	voir tableau des dimensions, valeur maximale ødx
Gorge de ressort dajustage	OP JS9	B sans rainure pour gorge de ressort logement ajustable	selon DIN 6885/1 T1
Trou de broche	OS	C sans trou de broche diamètre « øL »/cote « f » (par ex. 3.8/12) autres sur demande	voir tableau des usinages complémentaires, en fonction du type de volant, uniquement avec filet de moyeu « OP », uniquement avec filet de moyeu « ONG »
Filet de moyeu	ONG ...	D sans filet de moyeu filet « n »/cote « f » (par ex. M4/12) autres sur demande	voir tableau des usinages complémentaires, en fonction du type de volant, uniquement avec le filet de broche « OS »
Indicateur de position	PM PS	E indicateur de position monté indicateur de position séparé	commande séparée d'un indicateur pos. nécessaire ! commande séparée d'un indicateur pos. nécessaire !

■ Clé de commande

KHB15 - - - - -

A B C D E

Étendue de la livraison: KHB15

Accessoires, voir:

Poignée de volant BGF

www.siko-global.com

Poignée de volant UG

www.siko-global.com

Poignée de volant ZGD

www.siko-global.com

Poignée de volant BGD

www.siko-global.com

Couvercle AD

www.siko-global.com