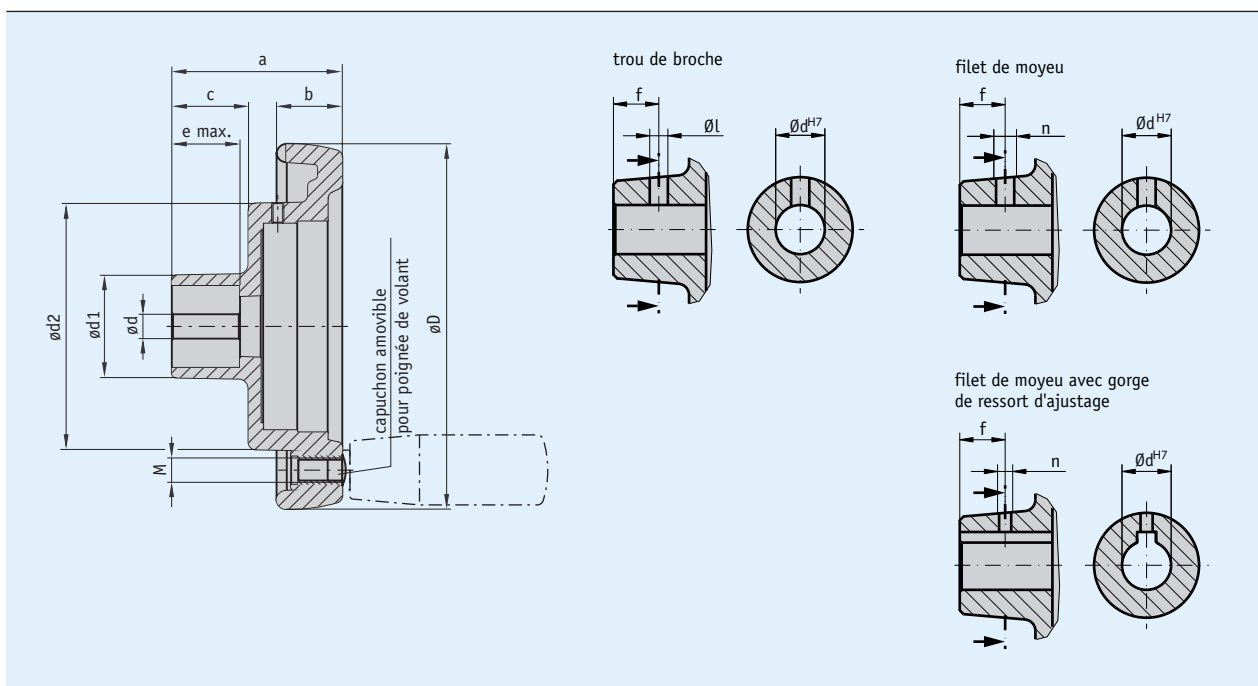


## Profil

- Volant à main en plastique solide et avantageux
- Moyeu en acier galvanisé très stable et montage aisé de l'arbre
- Différentes configurations du moyeu
- Avec filet pour montage d'une poignée tournante (voir Accessoires)



## Données mécaniques

Caractéristique	Caractéristiques techniques	Complément
Matériau	plastique	moyeu acier galvanisé
Poids	0.35 kg	KHB13

## Tableau des dimensions

Type	øD	ødv	ødx	ød1	ød2	a	b	c	e	GfG	Compatible avec
KHB13	130	6.8	26	42	98.2	66	24	28.5	24	M8	S80/1; SZ80/1

ødv = d prépercé; ødx = d max.; GfG = Filet pour poignée

## Usinage spécial

Type de volant	KHB13						
	7, 8	9, 10	11, 12	13 ... 17	18 ... 20	21 ... 24	25, 26
Alésage dH7							
Largeur de rainure de la clavette JS9		3	4	5	6		
Trou de broche	3.8/12	3.8/12	3.8/12	4.8/12	4.8/12	4.8/12	
Filet moyeu s. rainure de clavette JS9	M4/12	M4/12	M4/12	M6/12	M6/12	M6/12	
Filet moyeu a. rainure de clavette JS9		M3/12	M3/12	M4/12	M5/12		

Les mises en évidence oranges sont des caractéristiques relatives à la commande.

## Commande

### Indication relative à la commande

Un ou plusieurs des composants suivants sont nécessaires :

Afficheur de position analogique S80/1

[www.siko-global.com](http://www.siko-global.com)

Afficheur de position analogique SZ80/1

[www.siko-global.com](http://www.siko-global.com)

### Tableau de commande

Caractéristique	Références	Spécification	Complément
Diamètre d'alésage	6.8 ...	A prépercé 07 ... 26 mm, par pas de 1 mm	voir tableau des dimensions, valeur maximale ødx
Gorge de ressort dajustage	OP JS9	B sans rainure pour gorge de ressort logement ajustable	selon DIN 6885/1 T1
Trou de broche	OS ...	C sans trou de broche diamètre « øL »/cote « f » (par ex. 3.8/12) autres sur demande	voir tableau des usinages complémentaires, en fonction du type de volant, uniquement avec filet de moyeu « OP », uniquement avec filet de moyeu « ONG »
Filet de moyeu	ONG ...	D sans filet de moyeu filet « n »/cote « f » (par ex. M4/12) autres sur demande	voir tableau des usinages complémentaires, en fonction du type de volant, uniquement avec le filet de broche « OS »
Moyeu tourné	PM PS	E indicateur de position monté indicateur de position séparé	commande séparée d'un indicateur pos. nécessaire ! commande séparée d'un indicateur pos. nécessaire !

### Clé de commande

KHB13 -  -  -  -  -

A      B      C      D      E

Étendue de la livraison: KHB13

#### Accessoires, voir:

Poignée de volant BGF

[www.siko-global.com](http://www.siko-global.com)

Poignée de volant UG

[www.siko-global.com](http://www.siko-global.com)

Poignée de volant ZGD

[www.siko-global.com](http://www.siko-global.com)

Poignée de volant BGD

[www.siko-global.com](http://www.siko-global.com)

Couvercle AD

[www.siko-global.com](http://www.siko-global.com)