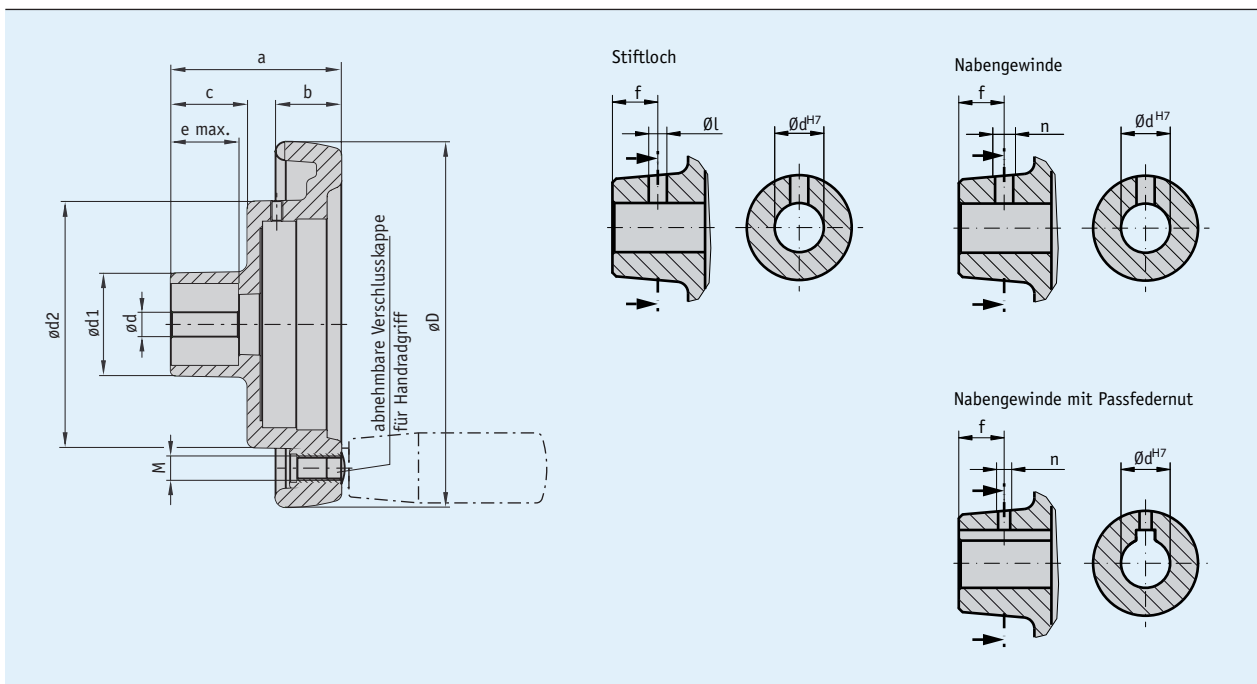


Profil

- robustes und preisgünstiges Kunststoffhandrad
- Nabe aus verzinktem Stahl für hohe Stabilität und einfache Wellenmontage
- verschiedene Nabenbearbeitungen
- mit Gewinde für Montage eines Drehgriffs (siehe Zubehör)



Mechanische Daten

Merkmal	Technische Daten	Ergänzung
Werkstoff	Kunststoff	Nabe Stahl verzinkt
Gewicht	0.35 kg	KHB13

■ Maßstabelle

Typ	øD	ødv	ødx	ød1	ød2	a	b	c	e	GfG	passend für
KHB13	130	6.8	26	42	98.2	66	24	28.5	24	M8	S80/1; SZ80/1

ødv = d vorgebohrt; ødx = d max.; GfG = Gewinde für Griff

Sonderbearbeitung

Handradtyp	KHB13						
Bohrung dH7	7, 8	9, 10	11, 12	13 ... 17	18 ... 20	21 ... 24	25, 26
Nutbreite bei Passfedernut JS9		3	4	5	6		
Stiftloch	3.8/12	3.8/12	3.8/12	4.8/12	4.8/12	4.8/12	
Nabengewinde ohne Passfedernut JS9	M4/12	M4/12	M4/12	M6/12	M6/12	M6/12	
Nabengewinde mit Passfedernut JS9		M3/12	M3/12	M4/12	M5/12		

Hervorhebungen in Orange sind Bestellmerkmale.

Bestellung

Bestellhinweis

Eine oder mehrere Systemkomponente(n) werden benötigt:

Analoge Positionsanzeige S80/1

www.siko-global.com

Analoge Positionsanzeige SZ80/1

www.siko-global.com

Bestelltabelle

Merkmal	Bestelldaten	Spezifikation	Ergänzung
Bohrungsdurchmesser	6.8	vorgebohrt	siehe Maßtabelle, Maximalwert ødx
	...	07 ... 26 mm, in 1 mm Schritten	
Passfedernut	OP	ohne Passfedernut	nach DIN 6885/1 T1
	JS9	leichter Sitz	
Stiftloch	OS	ohne Stiftloch	siehe Tabelle Sonderbearbeitung, abhängig von Handradtyp, nur wenn Passfedernut "OP", nur wenn Nabengewinde "ONG"
	...	Durchmesser "ø"/Maß "f" (z. B. 3.8/12)	
		andere auf Anfrage	
Nabengewinde	ONG	ohne Nabengewinde	siehe Tabelle Sonderbearbeitung, abhängig von Handradtyp, nur wenn Stiftloch "OS"
	...	Gewinde "n"/Maß "f" (z. B. M4/12)	
		andere auf Anfrage	
Nabe abgedreht	PM	Positionsanzeige montiert	separate Bestellung einer Positionsanzeige notwendig!
	PS	Positionsanzeige separat	separate Bestellung einer Positionsanzeige notwendig!

Bestellschlüssel



Lieferumfang: KHB13

Zubehör finden Sie:

Handradgriff BGF
 Handradgriff UG
 Handradgriff ZGD
 Handradgriff BGD
 Abschlussdeckel AD

www.siko-global.com
www.siko-global.com
www.siko-global.com
www.siko-global.com
www.siko-global.com