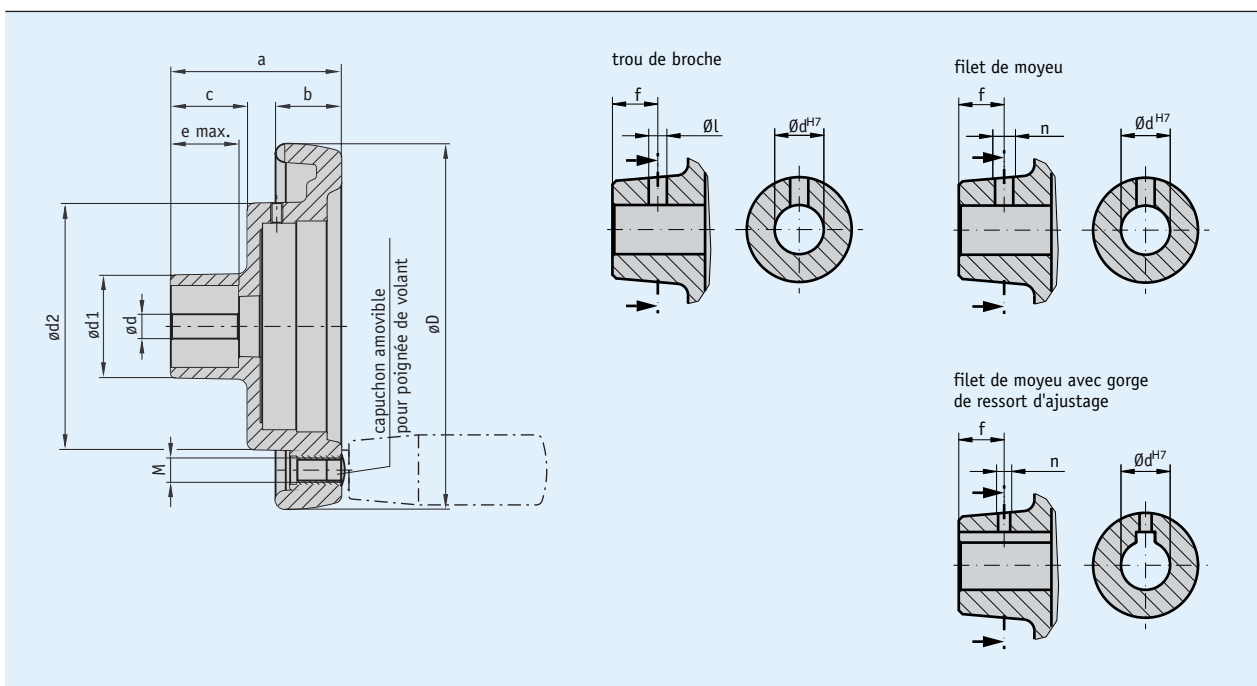


Profil

- Volant à main en plastique solide et avantageux
- Moyeu en acier galvanisé très stable et montage aisé de l'arbre
- Différentes configurations du moyeu
- Avec filet pour montage d'une poignée tournante (voir Accessoires)



Données mécaniques

Caractéristique	Caractéristiques techniques	Complément
Matériau	plastique	moyeu acier galvanisé
Poids	0.16 kg	KHB9

Tableau des dimensions

Type	øD	ødv	ødx	ød1	ød2	a	b	c	e	GfG	Compatible avec
KHB9	87	5.8	16	32	63	54	17	21	20	M6	S50/1

ødv = d prépercé; ødx = d max.; GfG = Filet pour poignée

■ Usinage spécial

Type de volant	KHB9				
Alésage dH7	6 ... 8	9, 10	11, 12	13, 14	15, 16
Largeur de rainure de la clavette JS9		3	4		
Trou de broche	3.8/8	3.8/8	3.8/8	4.8/8	
Filet moyen s. rainure de clavette JS9	M4/8	M4/8	M4/8	M6/8	
Filet moyen a. rainure de clavette JS9		M3/8	M3/8		

Les mises en évidence oranges sont des caractéristiques relatives à la commande.

Commande

■ Indication relative à la commande

Un ou plusieurs des composants suivants sont nécessaires :

Afficheur de position analogique S50/1

www.siko-global.com

■ Tableau de commande

Caractéristique	Références	Spécification	Complément
Diamètre d'alésage	5.8	A prépercé 06 ... 16 mm, par pas de 1 mm	voir tableau des dimensions, valeur maximale ødx
	...		
Gorge de ressort dajustage	OP	B sans rainure pour gorge de ressort logement ajustable	selon DIN 6885/1 T1
	JS9		
Trou de broche	OS	C sans trou de broche diamètre « øl »/cote « f » (par ex. 3.8/12) autres sur demande	voir tableau des usinages complémentaires, en fonction du type de volant, uniquement avec filet de moyeu « OP », uniquement avec filet de moyeu « ONG »
	...		
Filet de moyeu	ONG	D sans filet de moyeu filet « n »/cote « f » (par ex. M4/12) autres sur demande	voir tableau des usinages complémentaires, en fonction du type de volant, uniquement avec le filet de broche « OS »
	...		
Indicateur de position	PM	E indicateur de position monté indicateur de position séparé	commande séparée d'un indicateur pos. nécessaire ! commande séparée d'un indicateur pos. nécessaire !
	PS		
Moyeu tourné	OAN	F sans moyeu tourné autres sur demande	

■ Clé de commande

KHB9 - - - - - -

A B C D E F

Étendue de la livraison: KHB9

Accessoires, voir:

Poignée de volant BGF
Poignée de volant UG
Poignée de volant ZGD
Poignée de volant BGD
Couvercle AD

www.siko-global.com
www.siko-global.com
www.siko-global.com
www.siko-global.com
www.siko-global.com