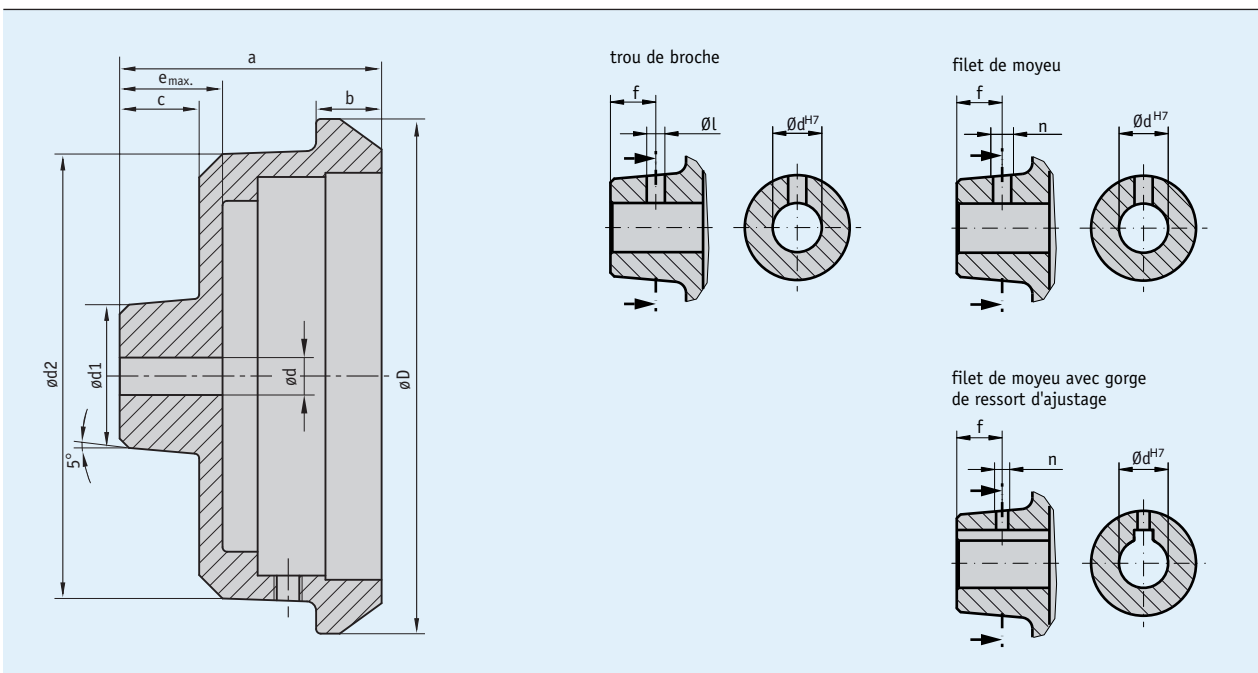


Profil

- Surface à revêtement plastique ou fini brillant
- Différentes configurations du moyeu



Données mécaniques

Caractéristique	Caractéristiques techniques	Complément
Matériau	aluminium	
Poids	0.5 kg	HST11

Tableau des dimensions

Type	øD	ødv	ødx	ød1	ød2	a	b	c	e	Compatible avec
HST11	110	6.8	16	30	95	56	14	17	22	S80/1; SZ80/1

ødv = d prépercé; ødx = d max.

Type de volant	HST11					
Alésage dH7	7, 8	9, 10	11, 12	13 ... 15	16	
Largeur de rainure de la clavette JS9		3	4	5	5	
Trou de broche	3.8/12	3.8/12	3.8/12	4.8/12	4.8/12	
Filet moyeu s. rainure de clavette JS9	M4/12	M4/12	M4/12	M6/12	M6/12	
Filet moyeu a. rainure de clavette JS9		M3/12	M3/12	M4/12		

Les mises en évidence oranges sont des caractéristiques relatives à la commande.

Commande

■ Indication relative à la commande

Un ou plusieurs des composants suivants sont nécessaires :

Afficheur de position analogique S80/1
Afficheur de position analogique SZ80/1

www.siko-global.com
www.siko-global.com

■ Tableau de commande

Caractéristique	Références	Spécification	Complément
Surface	B	A non laqué	
	CS	revêtement en matière plastique, noir mat	
		autres sur demande	
Diamètre d'alésage	6.8	B prépercé	
	...	07 ... 18 mm, par pas de 1 mm	voir tableau des dimensions, valeur maximale ødx
		autres sur demande	
Gorge de ressort dajustage	OP	C sans rainure pour gorge de ressort	
	JS9	logement ajustable	selon DIN 6885/1 T1
	P9	bonne fixation	selon DIN 6885/1 T1
Trou de broche	OS	D sans trou de broche	
	...	diamètre « øl »/cote « f » (par ex. 3.8/12)	voir tableau des usinages complémentaires, en fonction du type de volant, uniquement avec filet de moyeu « OP », uniquement avec filet de moyeu « ONG »
		autres sur demande	
Filet de moyeu	ONG	E sans filet de moyeu	
	...	filet « n »/cote « f » (par ex. M4/12)	voir tableau des usinages complémentaires, en fonction du type de volant, uniquement avec le filet de broche « OS »
		autres sur demande	
Moyeu tourné	OAN	F sans moyeu tourné	
		autres sur demande	
Indicateur de position	PM	G indicateur de position monté	commande séparée d'un indicateur pos. nécessaire !
	PS	indicateur de position séparé	commande séparée d'un indicateur pos. nécessaire !

■ Clé de commande

HST11 - - - - - - -

A B C D E F G

Étendue de la livraison: HST11



Accessoires, voir:
Couvercle AD

www.siko-global.com