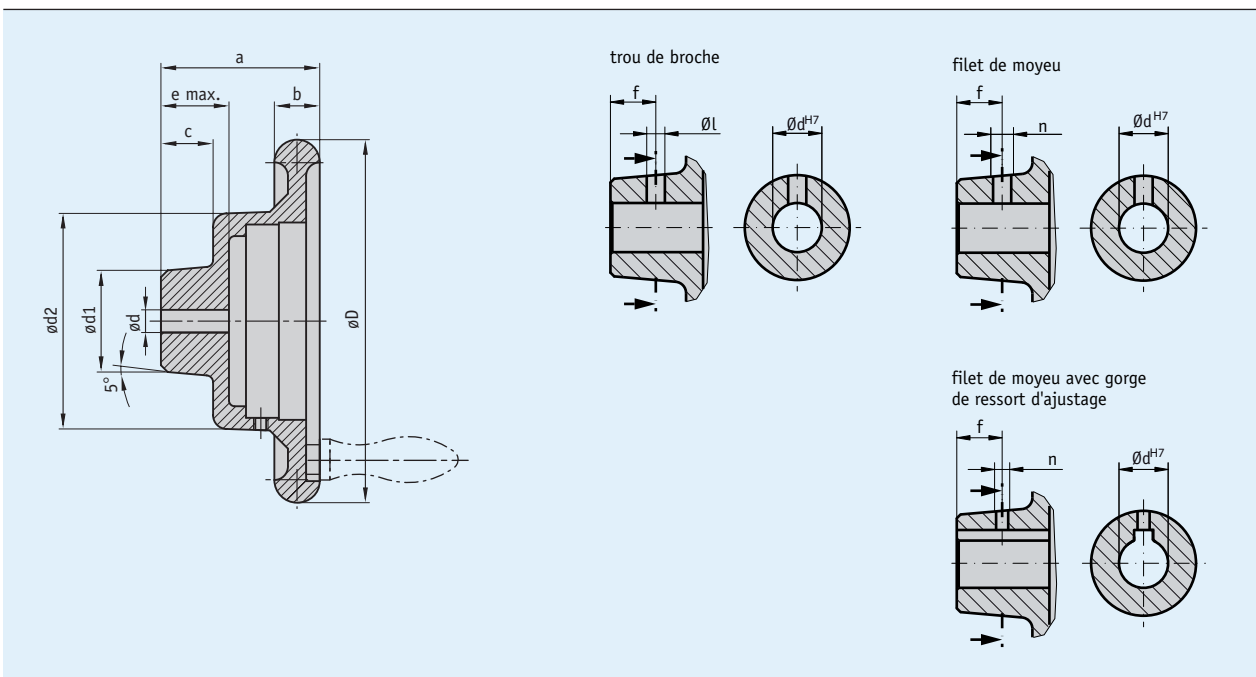


Profil

- Volant solide en fonte d'aluminium
- Modèle arrondi évitant l'accumulation de saleté
- Surface à revêtement plastique ou fini brillant
- Différentes configurations du moyeu
- Avec poignée tournante en option (voir accessoires)



Données mécaniques

Caractéristique	Caractéristiques techniques	Complément
Matériau	aluminium	
Poids	0.6 kg	HS14

Tableau des dimensions

Type	øD	ødv	ødx	ød1	ød2	a	b	c	e	GfG	Compatible avec
HS14	140	6.8	20	32	95	70	18	23	29	M8	S80/1; SZ80/1

dv = d prépercé; dx = d max.; GfG = Filet pour poignée

Type de volant	HS14				
Alésage dH7	7, 8	9, 10	11, 12	13 ... 17	18 ... 20
Largeur de rainure de la clavette JS9	3		4	5	
Trou de broche	3.8/12	3.8/12	3.8/12	4.8/12	4.8/12
Filet moyeu s. rainure de clavette JS9	M4/12	M4/12	M4/12	M6/12	M6/12
Filet moyeu a. rainure de clavette JS9	M3/12	M3/12	M3/12	M4/12	M4/12

Les mises en évidence oranges sont des caractéristiques relatives à la commande.

