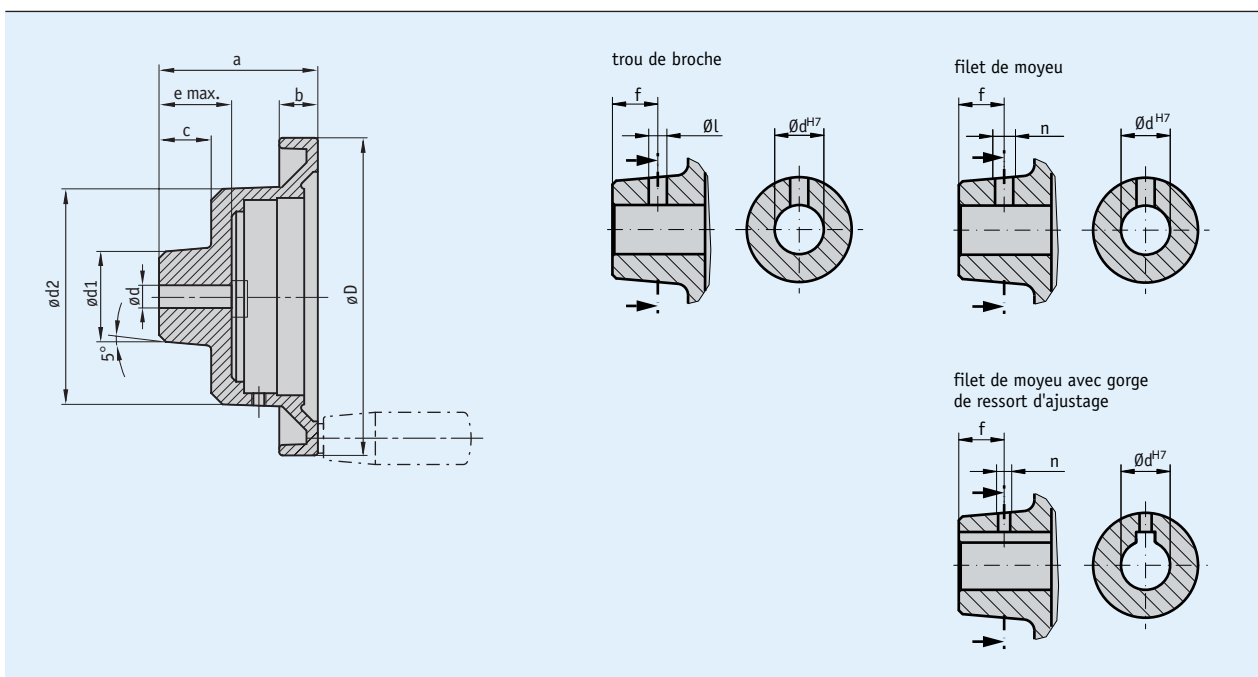


### Profil

- Volant à main classique en fonte d'aluminium
- Surface à revêtement plastique ou fini brillant
- Différentes configurations du moyeu
- Avec poignée tournante en option (voir accessoires)



### Données mécaniques

Caractéristique	Caractéristiques techniques	Complément
Matériau	aluminium	
Poids	0.7 kg	HK16

### Tableau des dimensions

Type	øD	ødv	ødx	ød1	ød2	a	b	c	e	GfG	Compatible avec
HK16	160	7.8	25	40	95	70	20	23	28	M8	S80/1; SZ80/1

dv = d prépercé; dx = d max.; GfG = Filet pour poignée

### Usinage spécial

Type de volant	HK16						
	8	9, 10	11, 12	13 ... 17	18 ... 21	22	23 ... 25
Alésage dH7							
Largeur de rainure de la clavette JS9		3	4	5	6	6	8
Trou de broche	3.8/12	3.8/12	3.8/12	4.8/12	4.8/12	4.8/12	4.8/12
Filet moyeu s. rainure de clavette JS9	M4/12	M4/12	M4/12	M6/12	M6/12	M6/12	M6/12
Filet moyeu a. rainure de clavette JS9		M3/12	M3/12	M4/12	M5/12		

Les mises en évidence oranges sont des caractéristiques relatives à la commande.

### Commande

#### Indication relative à la commande

Un ou plusieurs des composants suivants sont nécessaires :

Afficheur de position analogique S80/1

[www.siko-global.com](http://www.siko-global.com)

Afficheur de position analogique SZ80/1

[www.siko-global.com](http://www.siko-global.com)

#### Tableau de commande

Caractéristique	Références	Spécification	Complément
Surface	B	A non laqué	
	C	revêtement en matière plastique, effet martelé gris clair	
		autres sur demande	
Perçage pour poignée	OG	B sans perçage pour poignée	
	...	M8 ... avec perçage pour poignée et filetage de poignée	voir tableau des dimensions; valeur GfG
Diamètre d'alésage	7.8	C prépercé	
	...	O8 ... 25 mm, par pas de 1 mm	voir tableau des dimensions, valeur maximale ødx
Gorge de ressort dajustage	OP	D sans rainure pour gorge de ressort	
	JS9	logement ajustable	selon DIN 6885/1 T1
	P9	bonne fixation	selon DIN 6885/1 T1
Trou de broche	OS	E sans trou de broche	
	...	diamètre « øL »/cote « f » (par ex. 3.8/12)	voir tableau des usinages complémentaires, en fonction du type de volant, uniquement avec filet de moyeu « OP », uniquement avec filet de moyeu « ONG »
		autres sur demande	
Filet de moyeu	ONG	F sans filet de moyeu	
	...	filet « n »/cote « f » (par ex. M4/12)	voir tableau des usinages complémentaires, en fonction du type de volant, uniquement avec le filet de broche « OS »
		autres sur demande	
Moyeu tourné	OAN	G sans moyeu tourné	
		autres sur demande	
Indicateur de position	PM	H indicateur de position monté	commande séparée d'un indicateur pos. nécessaire !
	PS	indicateur de position séparé	commande séparée d'un indicateur pos. nécessaire !

#### Clé de commande

HK16 -  -  -  -  -  -  -  -  -

A B C D E F G H

Étendue de la livraison: HK16

#### Accessoires, voir:

Poignée de volant BGF

[www.siko-global.com](http://www.siko-global.com)

Poignée de volant BGD

[www.siko-global.com](http://www.siko-global.com)

Poignée de volant UG

[www.siko-global.com](http://www.siko-global.com)

Poignée de volant ZGD

[www.siko-global.com](http://www.siko-global.com)