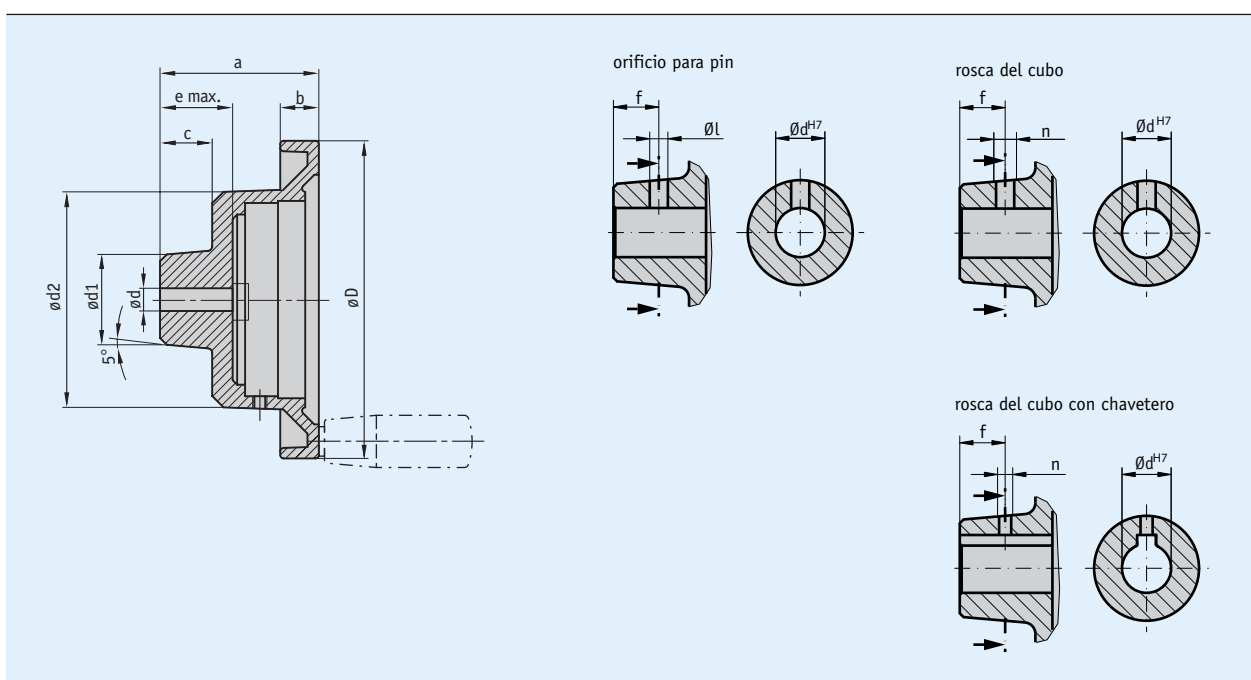


Perfil

- Clásica rueda manual de fundición de aluminio
- Superficie revestida de plástico o desnuda
- Diversos acabados del cubo
- Opcionalmente con empuñadura giratoria (ver accesorios)



Datos mecánicos

Característica	Datos técnicos	Complemento
Material	aluminio	
Peso	0.5 kg	HK12

Tabla de medidas

Tipo	øD	ødv	ødx	ød1	ød2	a	b	c	e	GfG	Apto para
HK12	120	6.8	25	40	95	64	15	23	30	M6	S80/1; SZ80/1

dv = d pretaladrado; dx = d máx.; GfG = Rosca para empuñadura

Mecanizado especial

Tipo de rueda manual	HK12						
Taladro dH7	7, 8	9, 10	11, 12	13 ... 17	18 ... 21	22	23 ... 25
Anchura de ranura de resorte de ajuste JS9		3	4	5	6	6	8
Agujero para clavija	3.8/12	3.8/12	3.8/12	4.8/12	4.8/12	4.8/12	4.8/12
Rosca d cubo sin ranura d chaveta JS9	M4/12	M4/12	M4/12	M6/12	M6/12	M6/12	M6/12
Rosca cubo c. ranura muelle ajuste JS9		M3/12	M3/12	M4/12	M5/12		

Lo destacado en color naranja son las características del pedido

Pedido

Observación de pedido

Se necesitan uno o varios componentes de sistema:

Indicación analógica de posición S80/1

www.siko-global.com

Indicación analógica de posición SZ80/1

www.siko-global.com

Tabla de pedidos

Característica	Datos de pedido	Especificación	Complemento
Superficie	B	sin pintar	
	C	revestido de plástico, barniz martelé gris claro	
		otros a demanda	
Taladro empuñadura	OG	sin taladro de empuñadura	
	...	M6, M8 con taladro o rosca de empuñadura	ver tabla de medidas; valor GfG
Diámetro de taladro	6.8	pretaladrado	
	...	07 ... 25 mm, en pasos de 1 mm	ver tabla de medidas, valor máximo ødx
Chavetero	OP	sin ranura de resorte de ajuste	
	JS9	asentamiento ligero	según DIN 6885/1 T1
	P9	asentamiento firme	según DIN 6885/1 T1
Orificio para pin	OS	sin agujero para clavija	
	...	diámetro "øl"/medida "f" (p.ej. 3.8/12)	ver tabla de mecanizados especiales, en función del tipo de rueda manual, sólo si ranura del resorte de ajuste "OP", sólo si rosca del cubo "ONG"
		otros a demanda	
Rosca del cubo	...	rosca "n"/medida "f" (p.ej. M4/12)	ver tabla de mecanizados especiales, en función del tipo de rueda manual, sólo si agujero para clavija "OS"
		otros a demanda	
	ONG	sin rosca de cubo	
Cubo torneado	OAN	sin cubo torneado	
		otros a demanda	
Indicador de posición	PM	indicación de posición montada	es necesario pedido aparte de un indicador de posición
	PS	indicación de posición aparte	es necesario pedido aparte de un indicador de posición

Clave de pedido

HK12 - - - - - - - - -

A B C D E F G H

Volumen del suministro: HK12

Los accesorios los puede encontrar:

Mango de rueda manual BGF

www.siko-global.com

Mango de rueda manual BGD

www.siko-global.com

Mango de rueda manual UG

www.siko-global.com

Mango de rueda manual ZGD

www.siko-global.com