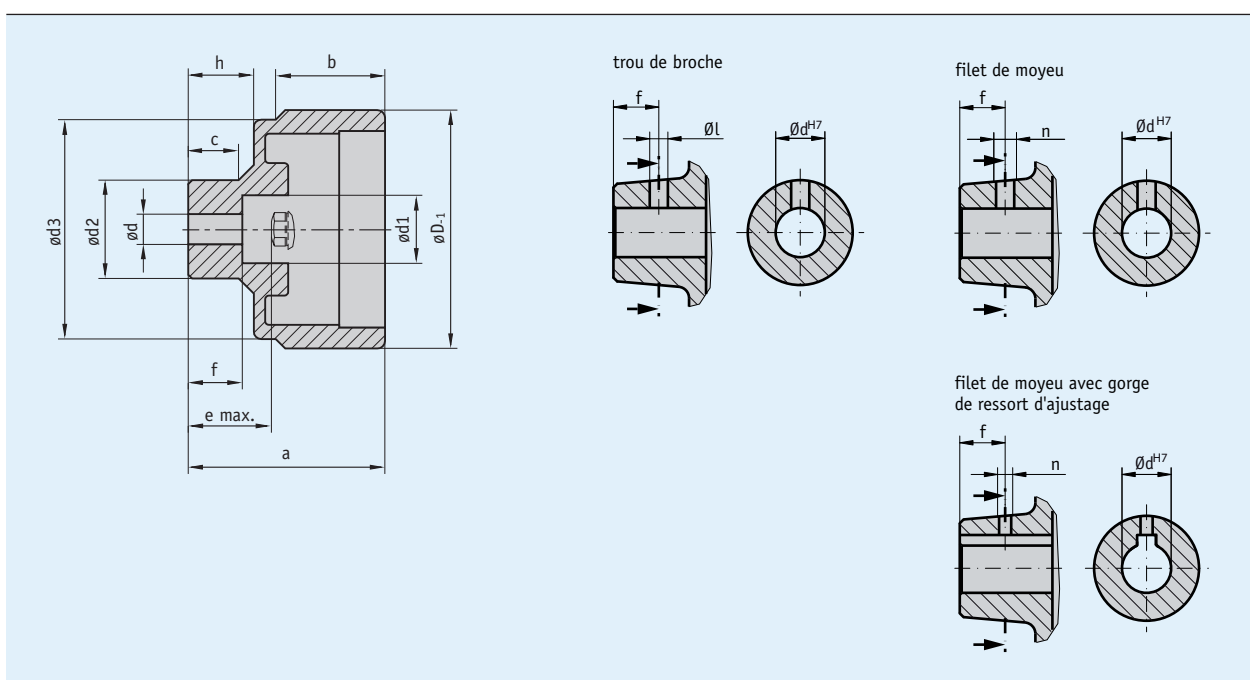


Profil

- Poignée-étoile compacte et économique en plastique renforcé par des fibres de verre
- Différents modèles
- Surface à arêtes arrondies anti-souillures
- Moyeu en option en plastique ou en métal
- Différentes configurations du moyeu



Données mécaniques

Caractéristique	Caractéristiques techniques	Complément
Matériau	plastique	
Poids	0.2 kg	

Tableau des dimensions

Type	Moyeu	øD	ødv	ødx	ød1	ød2	ød3	a	b	c	e	f	h	Compatible avec
HG10	plastique	98		6 ... 16 ^{H9}	16	30	93	56	31.5	18.7	22.8	20.7	18.7	S80/1; SZ80/1
	métal	98	5.8	6 ... 16 ^{H7}	25.5	35	93	59	31.5	18.2	25.8	18	21.7	S80/1; SZ80/1

ødv = d prépercé

Usinage spécial

Type de volant	HG10			
Alésage dH7	6 ... 8	9, 10	11, 12	13 ...16
Nutbreite bei Passfedernut JS9		3	4	5
Trou de broche	3.8/10	3.8/10	3.8/10	4.8/10
Filet moyeu s. rainure de clavette JS9	M4/10	M4/10	M4/10	M6/10
Filet moyeu a. rainure de clavette JS9		M3/10	M3/10	M4/10

* uniquement possible avec moyeu métallique; Les mises en évidence oranges sont des caractéristiques relatives à la commande.

Commande

Indication relative à la commande

Un ou plusieurs des composants suivants sont nécessaires :

Afficheur de position analogique S80/1

www.siko-global.com

Afficheur de position analogique SZ80/1

www.siko-global.com

Tableau de commande

Caractéristique	Références	Spécification	Complément
Matériau moyeu	A	aluminium	
	K	plastique	
	VA	acier inoxydable	
Diamètre d'alésage	5.8	prépercé	
	...	06 ... 16 mm, par pas de 1 mm	
Gorge de ressort dajustage	OP	sans rainure pour gorge de ressort	
	JS9	logement ajustable	selon DIN 6885/1 T1, uniquement pour les matériaux de moyeu « VA » ou « A »
	P9	bonne fixation	selon DIN 6885/1 T1, uniquement pour les matériaux de moyeu « VA » ou « A »
Trou de broche	OS	sans trou de broche	
	...	diamètre « \varnothing »/cote « f » (par ex. 3.8/12)	voir tableau des usinages complémentaires, en fonction du type de volant, uniquement avec filet de moyeu « OP », uniquement avec filet de moyeu « ONG »
		autres sur demande	
Filet de moyeu	ONG	sans filet de moyeu	
	...	filet « n »/cote « f » (par ex. M4/12)	voir tableau des usinages complémentaires, en fonction du type de volant, uniquement avec le filet de broche « OS », uniquement pour les matériaux de moyeu « VA » ou « A »
		autres sur demande	
Moyeu tourné	OAN	sans moyeu tourné	
		autres sur demande	
Indicateur de position	PM	indicateur de position monté	commande séparée d'un indicateur pos. nécessaire !
	PS	indicateur de position séparé	commande séparée d'un indicateur pos. nécessaire !

Clé de commande

HG10 - - - - - - -

A B C D E F G

Étendue de la livraison: HG10

Accessoires, voir:
Couvreclé AD

www.siko-global.com