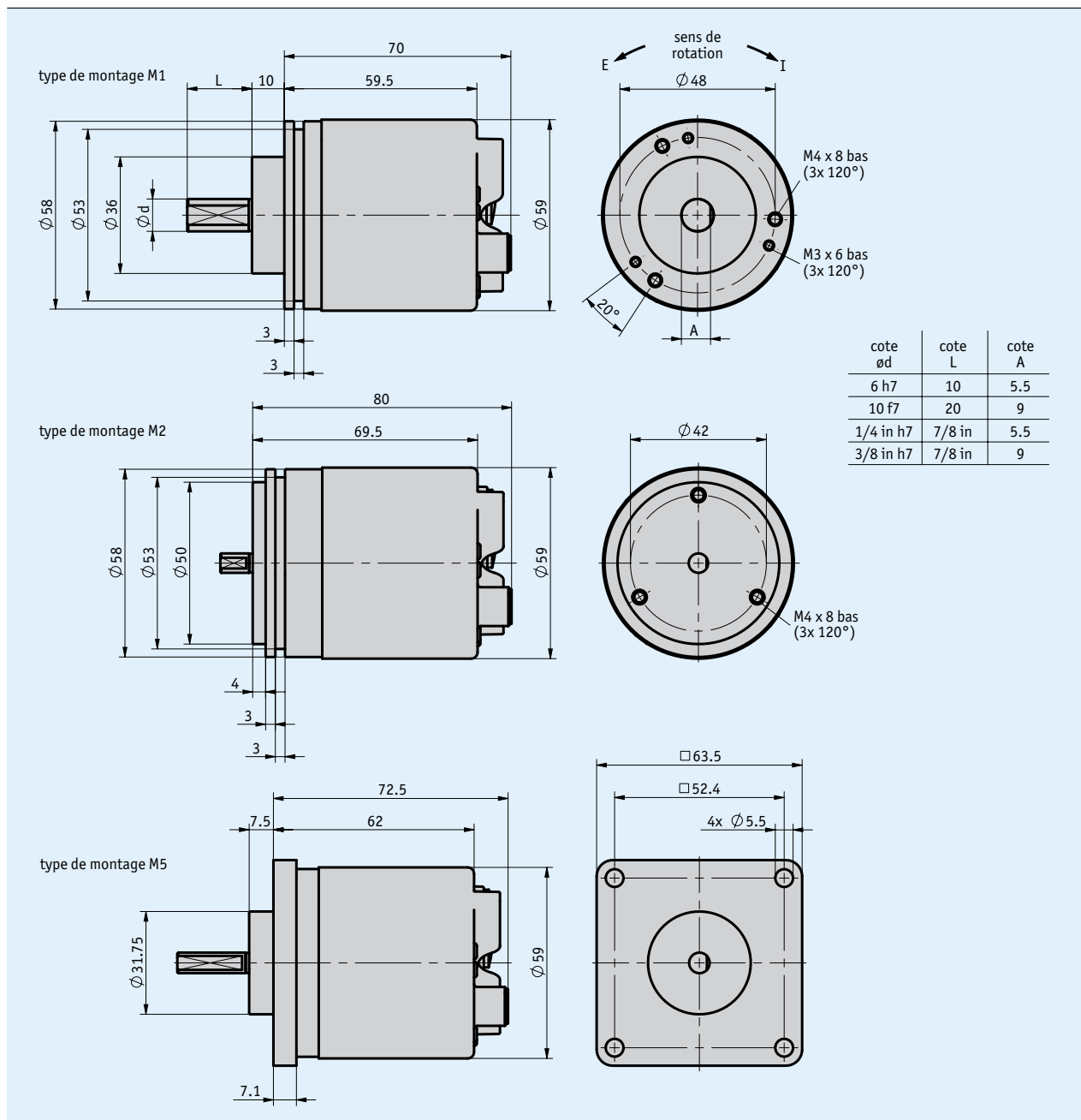


### Profil

- Codeur optique absolu
- Résolution tour simple de grande précision jusqu'à 19 bits
- Interfaces PROFINET IO, EtherNet/IP
- Palier de construction robuste et grande résistance aux chocs et aux vibrations
- Insensibilité magnétique de 100 %
- Mise en service rapide et disponibilité élevée de l'installation
- Industrie 4.0 ready



## Données mécaniques

Caractéristique	Caractéristiques techniques	Complément
Arbre	acier inoxydable	
Bride	aluminium	
Boîtier	aluminium	
Régime	≤9000 tr/min	temporairement pour ≤10 min., pour EPN PROFINET IO
	≤6000 tr/min	fonctionnement permanent, pour EPN PROFINET IO
Couple d'inertie	≤3 x 10 <sup>-6</sup> kgm <sup>2</sup>	
Couple de démarrage	<0.01 Nm à 20 °C	
Contraintes de l'arbre	80 N	radial
	40 N	axial
Type de montage	bride de serrage ø 58 mm	type de montage M1
	servo-bride ø58 mm	type de montage M2
	bride carrée 63,5 mm	type de montage M5
Poids	~0.45 kg	

## Données électriques

### ■ Interface PROFINET IO

Caractéristique	Caractéristiques techniques	Complément
Tension de service	10 ... 30 V CC	protégé contre l'inversion de polarité, le bloc d'alimentation utilisé satisfait à la classe 2 (UL 1310)
Consommation de courant	≤250 mA	sans charge
mémoire de paramètres	10 <sup>10</sup> cycles	est également applicable aux opérations de calibrage
Affichage d'état	5 LED	état de l'appareil/état du bus
Interface	PROFINET IO	profils version 4.2, PROFIdrive version 4.2, RT class 3 (IRT), conformance class C, application class 6, encodeur class 4, netload class II
Type de branchement	1 connecteur M12 (codage A)	4 pôles, 1 broche
	2 connecteurs M12 (codage D)	4 pôles, 2 douilles

## Données de système

Caractéristique	Caractéristiques techniques	Complément
Détection	optique	
Résolution	19 bit	adaptable pour EPN PROFINET IO, par défaut : 8192 (13 bits)
Précision du système	±0.0194° à 23 °C ±2 °C	
	±0.0139° à 23 °C ±2 °C	typique
Reproductibilité	1 LSB	
Plage de mesure	16777216 tour(s)	24 bits, pour EPN PROFINET IO, par défaut : 4096 (12 bits), uniquement adaptable sur la résolution complète
autorisation	UL	UL 61010-1, n° de fichier E503367

## Conditions ambiantes

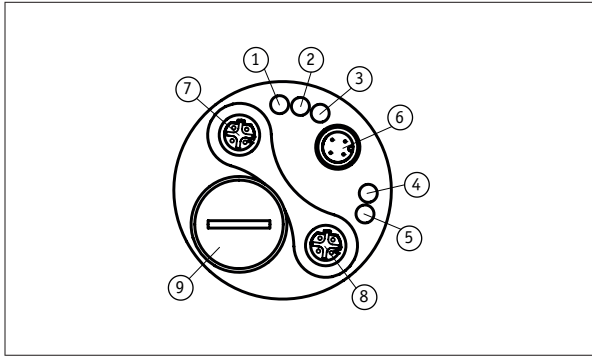
Caractéristique	Caractéristiques techniques	Complément
Température ambiante	-40 ... 80 °C	
Température de stockage	-40 ... 80 °C	
Humidité relative	95 %	formation de rosée non admise
CEM	DIN EN 61326-1	exigence d'immunité industrie
	DIN EN 61000-4-2, -3, -6, -8	résistance aux interférences / nuisances
	DIN EN 61000-4-4	burst
	DIN EN 55011 classe A	radiation / antiparasitage
Prescription de sécurité	UL 61010-1	Applications intérieure/extérieure possible, non prévu pour l'exposition directe aux rayons UV. Environnement sec / humide. Classe de protection III, selon EN 61140. Degré d'encrassement 2, selon EN 61010. Humidité maximale de l'air 93 % à 40 °C.
Type de protection	IP65	EN 60529 (type de protection non examiné par UL)
	IP67	EN 60529 (type de protection non examiné par UL)
Résistance aux chocs	2500 m/s <sup>2</sup> , 6 ms	EN 60068-2-27
Résistance aux vibrations	100 m/s <sup>2</sup> , 55 ... 2000 Hz	EN 60068-2-6

## Affectation des broches

### ■ Interface

Signal	PIN
Tx+	1
Rx+	2
Tx-	3
Rx-	4

### ■ connexions



### ■ tension de service

Signal	PIN
+UB	1
nc	2
GND	3
nc	4

### PROFINET IO

1	LED : Link 2
2	LED : erreur bus
3	LED : erreur collective
4	LED : ENC
5	LED : Link 1
6	Puissance
7	Link 2
8	Link 1
9	-

## Industrie 4.0

L'échange de données avec les indicateurs de position se limite dans la plupart des cas à l'échange de données de processus. Outre les données de processus, les indicateurs intelligents offrent des informations complémentaires pouvant être exploitées pour la surveillance de l'état « Condition Monitoring » jusqu'à la maintenance prédictive « Predictive Maintenance » :

données de processus	Smart Value	Smart Function
Position réelle	Température	Surveillance de l'état
Vitesse	Vitesse limite	Surcharge de l'application
	Compteur d'heures de service	Durée de fonctionnement
	Plaque signalétique électronique	Asset-Management
		Serveur web (EPN, EIP)

### Commande

#### ■ Tableau de commande

Caractéristique	Références	Spécification	Complément
Nombre de rotations	1	tour simple	
	16777216 A	24 bit, multitours	uniquement avec ProfiNET
Diamètre d'arbre x longueur	6x10	Ø6 mm x 10 mm	
	10x20 B	Ø10 mm x 20 mm	
	3/8x7/8	Ø3/8 in x 7/8 in	
	1/4x7/8	Ø1/4 in x 7/8 in	
Type de montage	M1	bride de serrage Ø58 mm	
	M2 C	servo-bride Ø58 mm	
	M5	bride carrée 63,5 mm (2,5")	
Type de protection	IP65	IP65	
	IP67 D	IP67	

#### ■ Clé de commande

WV5850 - EPN -  -  -  -  -

**Étendue de la livraison:** WV5850, Instructions abrégées

#### → Accessoires, voir:

Rallonge de câble KV04S2	<a href="http://www.siko-global.com">www.siko-global.com</a>
Connecteur correspondant	<a href="http://www.siko-global.com">www.siko-global.com</a>
Connecteur correspondant, tension de service, 4 pôles, douille	Clé de commande 83526
Connecteur correspondant, tension de service, 4 pôles, douille angulaire	Clé de commande 83091
Connecteur correspondant, port 1 + port 2, 4 pôles, broche	Clé de commande 87601
Connecteur correspondant, port 1 + port 2, 4 pôles, broche angulaire	Clé de commande 87600