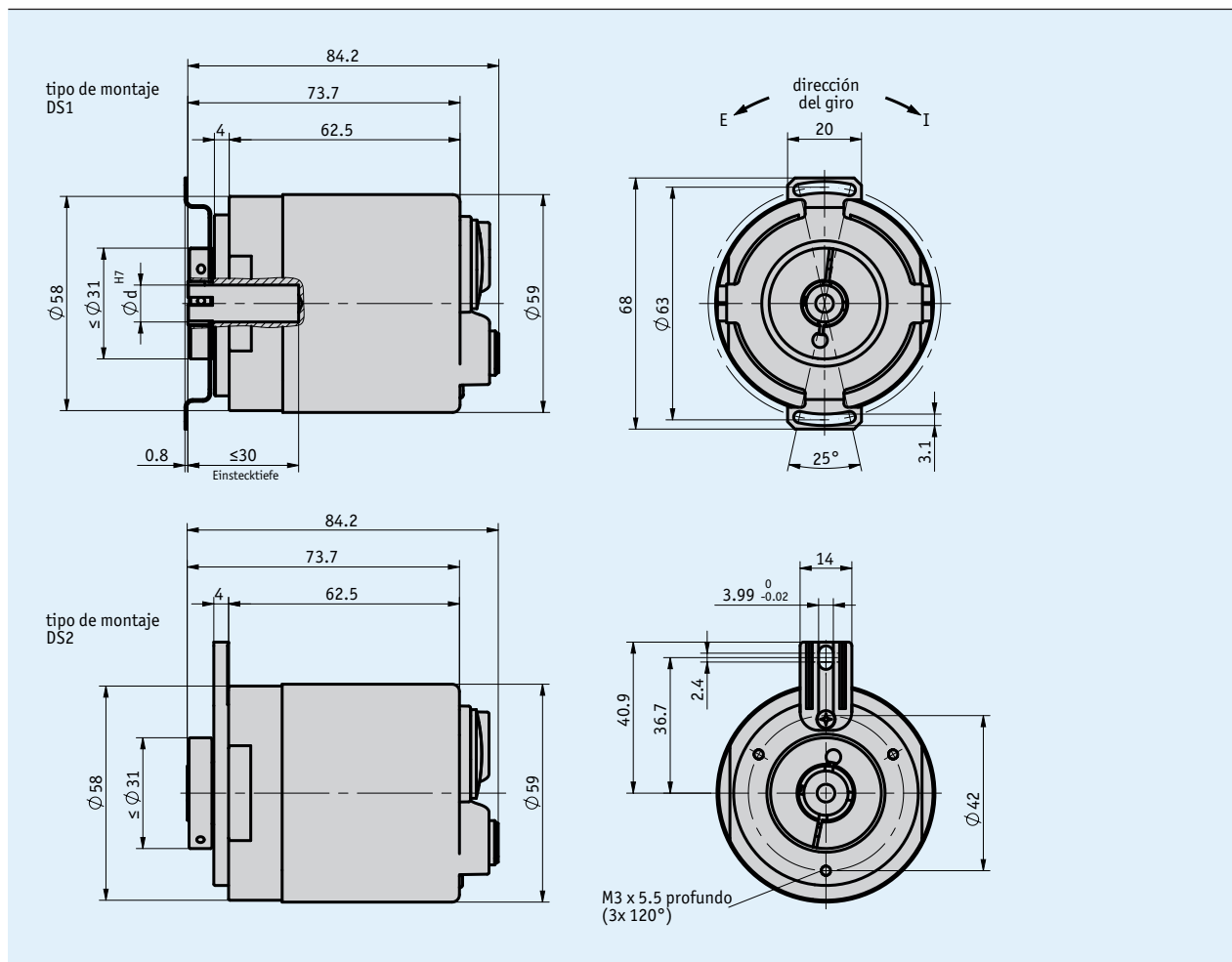


Perfil

- Codificador rotatorio óptico absoluto
- Resolución Sigleturn altamente precisa y hasta 19 bits
- Interfaces PROFINET IO, EtherNet/IP
- Robusto sistema de cojinetes así como elevada resistencia a las sacudidas y vibraciones
- 100 % insensibilidad magnética
- Rápida puesta en servicio y elevada disponibilidad de la instalación
- Industrie 4.0 ready



Datos mecánicos

Característica	Datos técnicos	Complemento
Eje	acero fino inoxidable	
Brida	aluminio	
Carcasa	aluminio	
Revoluciones	$\leq 9000 \text{ min}^{-1}$ $\leq 6000 \text{ min}^{-1}$	brevemente para $\leq 10 \text{ min.}$, con EPN PROFINET IO servicio permanente, con EPN PROFINET IO
Momento de inercia	$\leq 6 \times 10^{-6} \text{ kgm}^2$	
Momento de arranque	$< 0.01 \text{ Nm}$ con $20 \text{ }^\circ\text{C}$	
Carga del eje	80 N 40 N	radial axial
Tipo de montaje	acoplamiento de estátor elemento de resorte	tipo de montaje DS1 tipo de montaje DS2
Peso	$\sim 0.45 \text{ kg}$	

Datos eléctricos

■ Interfaz PROFINET IO

Característica	Datos técnicos	Complemento
Tensión de servicio	10 ... 30 V DC	Protegido frente a un cambio de polaridad, el bloque de alimentación empleado corresponde a la clase 2 (UL 1310)
Absorción de corriente	$\leq 250 \text{ mA}$	sin carga
Memoria de parámetros	10^{10} ciclos	válido también para procesos de calibrado
Indicación de estado	5 LEDs	estado del aparato/estado de Bus
Interfaz	PROFINET IO	Perfil versión 4.2, PROFIdrive versión 4.2, RT class 3 (IRT), conformance class C, application class 6, encoder class 4, netload class II
Tipo de conexión	1 conector de enchufe M12 (codificado A) 2 conectores de enchufe M12 (codificado D)	4 polos, 1 clavija 4 polos, 2 hembrillas

Datos del sistema

Característica	Datos técnicos	Complemento
Palpado	óptico	
Resolución	19 bit	con EPN PROFINET IO escalable, Default: 8192 (13 bit)
Precisión del sistema	$\pm 0.0194^\circ$ con $23 \text{ }^\circ\text{C} \pm 2 \text{ }^\circ\text{C}$ $\pm 0.0139^\circ$ con $23 \text{ }^\circ\text{C} \pm 2 \text{ }^\circ\text{C}$	típico
Precisión de repetición	1 LSB	
Gama de medición	16777216 revolución(es)	24 bit, con EPN Profinet IO, Default: 4096 (12 bit), sólo escalable sobre resolución total
Autorización	UL	UL 61010-1, File Nr. E503367

Condiciones ambientales

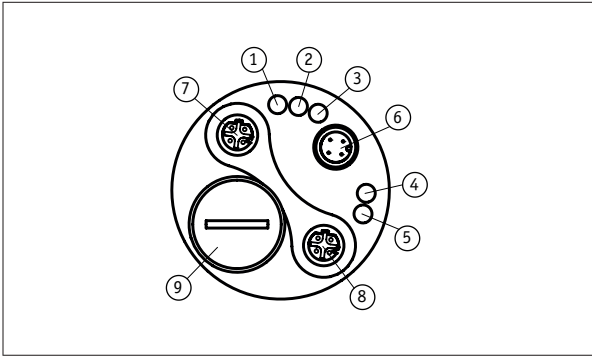
Característica	Datos técnicos	Complemento
Temperatura ambiente	$-40 \dots 80 \text{ }^\circ\text{C}$	
Temperatura de almacenamiento	$-40 \dots 80 \text{ }^\circ\text{C}$	
Humedad relativa del aire	95 %	formación de rocío no permitida
CEM	DIN EN 61326-1	exigencia de inmunidad industrial
	DIN EN 61000-4-2, -3, -6, -8	resistencia a las inmisiones / inmisiones
	DIN EN 61000-4-4	escobilla
	DIN EN 55011 clase A	emisión de radiaciones / supresión de radiointerferencias
Norma de seguridad	UL 61010-1	Aplicación en interiores, posibilidad de aplicación en exteriores, no está destinado a la radiación UV directa. Entorno seco / húmedo. Clase de protección III, según la norma EN 61140. Grado de suciedad 2, según la norma EN 61010. Humedad máxima del aire 93 % a $40 \text{ }^\circ\text{C}$.
Tipo de protección	IP65	EN 60529 (tipo de protección no examinado por UL)
	IP67	EN 60529 (tipo de protección no examinado por UL)
Resistencia a choques	2500 m/s^2 , 6 ms	EN 60068-2-27
Resistencia a vibraciones	100 m/s^2 , 55 ... 2000 Hz	EN 60068-2-6

Ocupación de las conexiones

■ Interfaz

Señal	PIN
Tx+	1
Rx+	2
Tx-	3
Rx-	4

■ Conexiones



Industria 4.0

En la mayoría de los casos, el intercambio de datos con codificadores rotatorios absolutos se limita al intercambio de datos de proceso. Además de los datos del proceso, los codificadores rotatorios industriales inteligentes Industrial Ethernet ofrecen información adicional que puede evaluarse para la supervisión del estado "Condition Monitoring" y el "Predictive Maintenance":

■ Tensión de servicio

Señal	PIN
+UB	1
nc	2
GND	3
nc	4

PROFINET IO

1	LED: enlace 2
2	LED: error de bus
3	LED: error global
4	LED: ENC
5	LED: enlace 1
6	Power
7	enlace 2
8	enlace 1
9	-

Datos del proceso	Smart Value	Smart Function
Posición real	Temperatura	Condition-Monitoring
Velocidad	Velocidad límite	Sobrecarga de la aplicación
	Contador de horas de servicio	Duración de servicio
	Placa de características electrónica	Asset-Management
		Servidor web (EPN, EIP)

Pedido

■ Tabla de pedidos

Característica	Datos de pedido	Especificación	Complemento
Número de revoluciones	1	singleturn	
	16777216	24 bit, Multiturn	sólo con ProFINET
Eje hueco/diámetro	10	Ø10 mm	
	12	Ø12 mm	
	14	Ø14 mm	
	15	Ø15 mm	
	3/8	Ø3/8 in	
	1/2	Ø1/2 in	
Tipo de montaje	DS1	acoplamiento del estator	
	DS2	elemento de resorte	
Grado de protección	IP65	IP65	
	IP67	IP67	

■ Clave de pedido

WH5850 - EPN - - - - - S

A B C D

Volumen del suministro: Instrucciones breves, WH5850

Los accesorios los puede encontrar:

Prolongación de cable KV04S2	www.siko-global.com
Contraenchufe vision de conjunto	www.siko-global.com
Contraenchufe, tensión de servicio, 4 polos, hembra	Clave de pedido 83526
Contraenchufe, tensión de servicio, 4 polos, caja de derivación en ángulo	Clave de pedido 83091
Contraenchufe, Port 1 + Port 2, 4 polos, clavija	Clave de pedido 87601
Contraenchufe, Port 1 + Port 2, 4 polos, enchufe acodado	Clave de pedido 87600