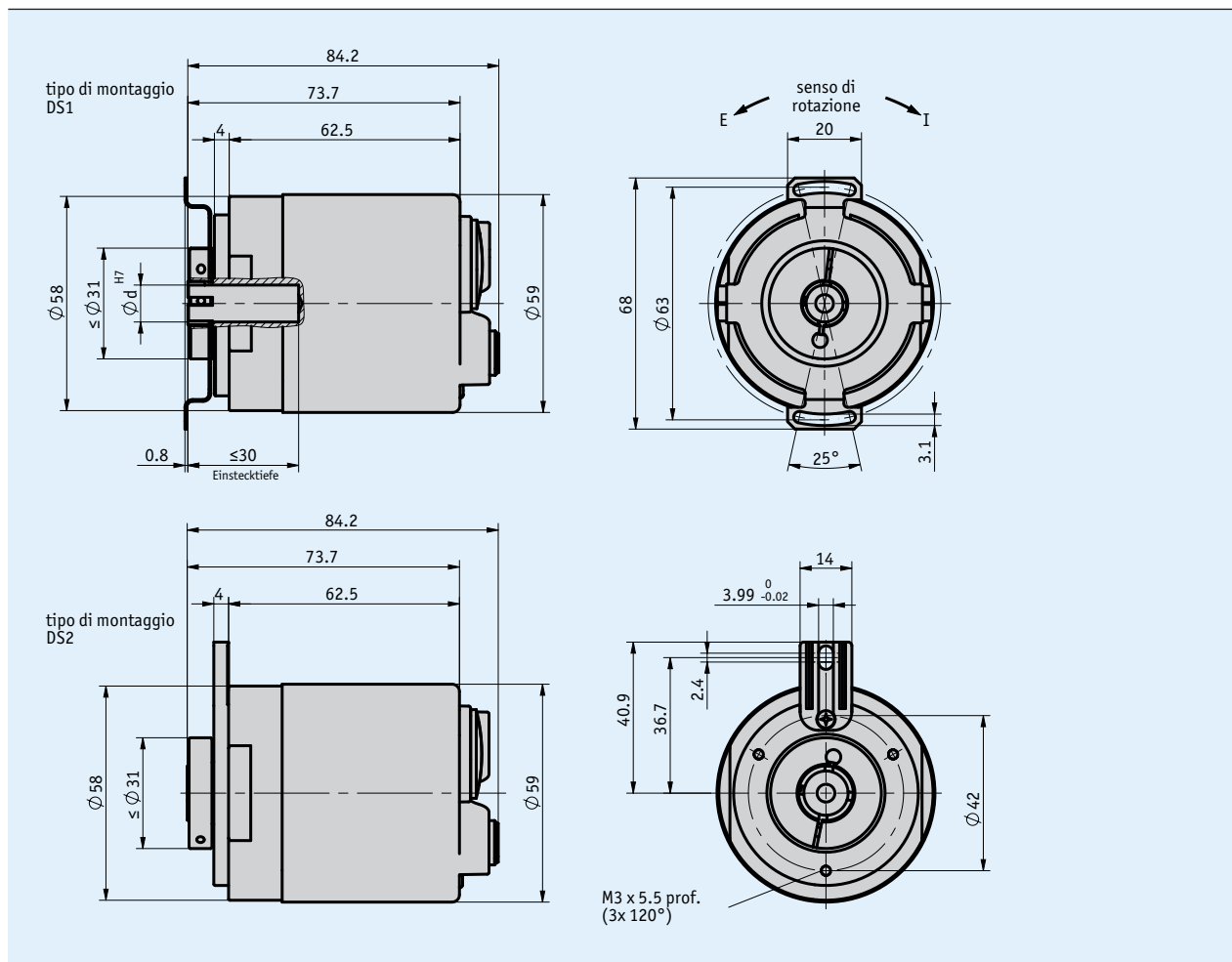


Profilo

- Encoder ottico assoluto
- Alta precisione e risoluzione monogiro (singleturn) fino a 19 bit
- Interfacce PROFINET IO, EtherNet/IP
- Struttura robusta dei cuscinetti e alta resistenza a urti e vibrazioni
- 100 % magnetische Unempfindlichkeit
- Messa in esercizio rapida e alta disponibilità di sistema
- Industry 4.0 ready



Dati meccanici

Caratteristica	Dati tecnici	Ulteriori informazioni
Albero	acciaio inossidabile	
Flangia	alluminio	
Corpo	alluminio	
N. di giri	≤9000 rpm	breve per ≤10 min., con EPN PROFINET IO
	≤6000 rpm	Funzionamento continuo, con EPN PROFINET IO
Momento di inerzia	≤6 x 10 ⁻⁶ kgm ²	
Coppia di spunto	<0.01 Nm con 20 °C	
Carico gravante sull'albero	80 N	radiale
	40 N	assiale
Tipo di montaggio	accoppiamento dello statore	tipo di montaggio DS1
	elemento a molla	tipo di montaggio DS2
Peso	~0.45 kg	

Dati elettrici

■ Interfaccia PROFINET IO

Caratteristica	Dati tecnici	Ulteriori informazioni
Tensione di esercizio	10 ... 30 V DC	protetto da inversione di polarità, l'alimentatore utilizzato è conforme alla classe 2 (UL 1310)
Corrente assorbita	≤250 mA	senza carico
Memoria dei parametri	10 ¹⁰ cicli	si applica anche alle procedure di calibrazione
Indicazione di stato	5 LED	stato del dispositivo/stato del bus
Interfaccia	PROFINET IO	Profile Version 4.2, PROFIdrive Version 4.2, RT Class 3 (IRT), Conformance Class C, Application Class 6, Encoder Class 4, Netload Class II
Tipo di connessione	1 connettore M12 (codifica A)	a 4 poli, 1 connettore maschio
	2 connettori M12 (codifica D)	a 4 poli, 2 connettori femmina

Dati di sistema

Caratteristica	Dati tecnici	Ulteriori informazioni
Scansione	ottico	
Risoluzione	19 bit	con EPN PROFINET IO graduabile, predefinito: 8192 (13 bit)
Precisione di sistema	±0.0194° con 23 °C ±2 °C	
	±0.0139° con 23 °C ±2 °C	tipico
Ripetibilità	1 LSB	
Range di misura	16777216 giro/i	24 bit, con EPN PROFINET IO, predefinito: 4096 (12 bit), graduabile solo con risoluzione totale
Omologazione	UL	UL 61010-1, File No. E503367

Condizioni ambientali

Caratteristica	Dati tecnici	Ulteriori informazioni
Temperatura ambiente	-40 ... 80 °C	
Temperatura di stoccaggio	-40 ... 80 °C	
Umidità relativa dell'aria	95 %	condensazione non ammessa
CEM	DIN EN 61326-1	esigenze di immunità nell'industria
	DIN EN 61000-4-2, -3, -6, -8	immunità / immissione
	DIN EN 61000-4-4	burst
	DIN EN 55011 classe A	emissione di radiazioni / soppressione delle interferenze radio
Disposizione di sicurezza	UL 61010-1	Uso interno, possibile uso esterno, non previsto per radiazioni UV dirette. Ambiente secco / umido. Classe di protezione III, secondo la norma EN 61140. Grado di inquinamento 2, secondo la norma EN 61010. Umidità massima 93 % a 40 °C.
Grado di protezione	IP65	EN 60529 (grado di protezione non testato da UL)
	IP67	EN 60529 (grado di protezione non testato da UL)
Resistenza allo shock	2500 m/s ² , 6 ms	EN 60068-2-27
Resistenza alle vibrazioni	100 m/s ² , 55 ... 2000 Hz	EN 60068-2-6

Piedinatura

■ Interfaccia

Segnale	PIN
Tx+	1
Rx+	2
Tx-	3
Rx-	4

■ Connessioni

■ Tensione di esercizio

Segnale	PIN
+UB	1
nc	2
GND	3
nc	4

PROFINET IO

1	LED: link 2
2	LED: errore bus
3	LED: errore globale
4	LED: ENC
5	LED: link 1
6	Power
7	Link 2
8	Link 1
9	-

Industria 4.0

Nella maggior parte dei casi, lo scambio dati con gli encoder assoluti è limitato allo scambio di dati di processo. Oltre ai dati di processo, gli encoder Ethernet industriali intelligenti offrono informazioni aggiuntive che possono essere valutate per il monitoraggio delle condizioni "Condition Monitoring" e la manutenzione predittiva "Predictive Maintenance":

Dati di processo	Smart Value	Smart Function
Posizione reale	Temperatura	Monitoraggio condizioni
Velocità	Velocità limite	Sovraccarico dell'applicazione
	Contatore ore di esercizio	Durata di funzionamento
	Targhetta elettronica	Gestione delle risorse
		Server web (EPN, EIP)

Ordine

Tabella ordini

Caratteristica	Dati ordine	Specifica	Ulteriori informazioni
Numero giri	1	singleturn	
	16777216	24 bit, multiturn	solo con ProFINET
Albero cavo/diametro	10	ø10 mm	
	12	ø12 mm	
	14	ø14 mm	
	15	ø15 mm	
	3/8	ø3/8 in	
	1/2	ø1/2 in	
Tipo di montaggio	DS1	accoppiamento dello statore	
	DS2	elemento a molla	
Grado di protezione	IP65	IP65	
	IP67	IP67	

Codice di ordinazione

WH5850 - EPN - - - - - S

A B C D

Volume di fornitura: Guida all'uso, WH5850

Per gli accessori si rimanda a:

Prolunga cavo KV04S2

www.siko-global.com

Panoramica Controconnettore

www.siko-global.com

Controconnettore, tensione di esercizio, a 4 poli, connettore femmina

Codice di ordinazione 83526

Controconnettore, tensione di esercizio, a 4 poli, conn. femm. ang.

Codice di ordinazione 83091

Controconnettore, Porta 1 + Porta 2, a 4 poli, connettore maschio

Codice di ordinazione 87601

Controconnettore, Porta 1 + Porta 2, a 4 poli, conn. maschio ang.

Codice di ordinazione 87600