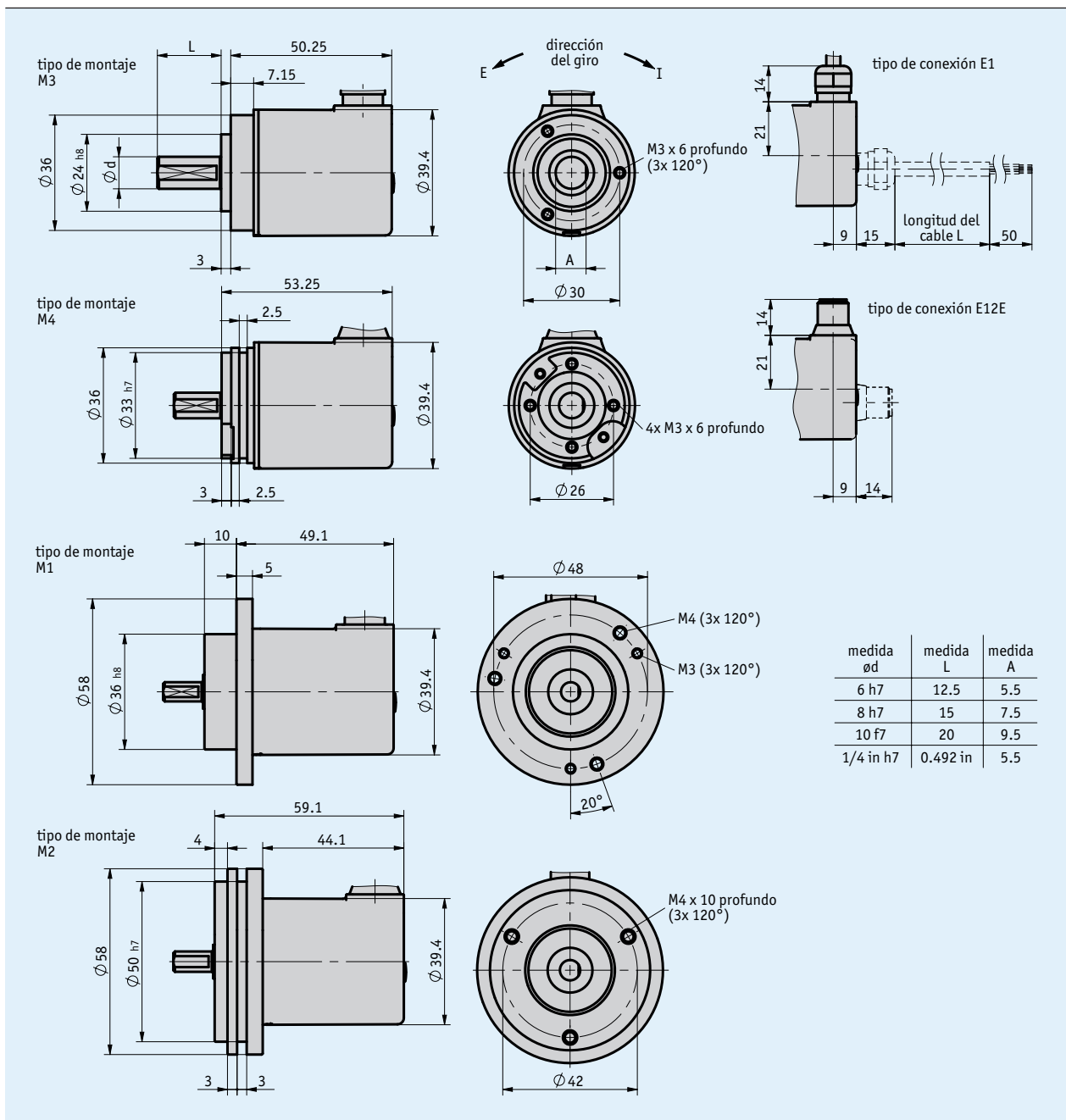


Perfil

- Codificador rotatorio magnético absoluto libre de desgaste
- Multiturn sin engranaje y sin batería
- Interfaces salida de corriente o tensión
- Tipo de construcción extremadamente compacto y muy robusto
- Tipo de protección IP67
- Gama de temperaturas más amplia -40 ... 85 °C
- Excelente relación precio-prestación



Datos mecánicos

| Característica | Datos técnicos | Complemento |
|------------------------|-----------------------------|---|
| Eje | acero fino inoxidable | |
| Brida | aluminio | |
| Carcasa | fundición inyectada de cinc | |
| Revoluciones | 6000 min ⁻¹ | con tipo de protección IP65, con tipo de montaje M3, M4, brevemente para ≤10 min. |
| | 3000 min ⁻¹ | con tipo de protección IP65, con tipo de montaje M3, M4, servicio permanente |
| | 4000 min ⁻¹ | con tipo de protección IP67 o tipo de montaje M1, M2, brevemente para ≤10 min |
| | 2000 min ⁻¹ | con tipo de protección IP67 o tipo de montaje M1, M2, servicio permanente |
| Momento de arranque | <0.007 Nm con 20 °C | con tipo de protección IP65, con tipo de montaje M3, M4 |
| | <0.01 Nm con 20 °C | con tipo de protección IP67 con tipo de montaje M3, M4 |
| | <0.01 Nm con 20 °C | con tipo de montaje M1, M2 |
| Carga del eje | 40 N | radial, tipo de montaje M3, M4 |
| | 20 N | axial, tipo de montaje M3, M4 |
| | 80 N | radial, tipo de montaje M1, M2 |
| | 40 N | axial, tipo de montaje M1, M2 |
| Cubierta del cable | PVC | ø6.2 ±0.2 mm |
| Radio de flexión cable | 60 mm | estático |
| | 130 mm | dinámico |
| Tipo de montaje | brida de sujeción ø 58 mm | tipo de montaje M1 |
| | servobrida ø 58 mm | tipo de montaje M2 |
| | brida de sujeción ø36 mm | tipo de montaje M3 |
| | servobrida ø36 mm | tipo de montaje M4 |
| Peso | ~0.2 kg | |

Datos eléctricos

| Característica | Datos técnicos | Complemento |
|--------------------------------|--|--|
| Tensión de servicio | 10 ... 30 V DC | con salida 0 ... 5 V, protegido frente a un cambio de polaridad, el bloque de alimentación empleado corresponde a la clase 2 (UL 1310) |
| | 15 ... 30 V DC | con salida 0 ... 10 V, protegido frente a un cambio de polaridad, el bloque de alimentación empleado corresponde a la clase 2 (UL 1310) |
| | 10 ... 30 V DC | con salida 4 ... 20 mA, sin embargo UB > carga aparente U +2.0 V, protegido frente a un cambio de polaridad, el bloque de alimentación empleado corresponde a la clase 2 (UL 1310) |
| Absorción de corriente | ≤30 mA | sin carga |
| Memoria de parámetros | 10 ⁴ ciclos | Válido también para procesos de calibrado |
| Entradas | 2 | límite entradas, High activo |
| Nivel de señal de entrada alto | +UB | ≥1 s |
| Indicación de estado | LED de dos colores (rojo/verde) | estado del aparato |
| Tensión de salida | 0 ... 5 V | carga aparente ≥500 Ω |
| | 0 ... 10 V | carga aparente ≥1000 Ω |
| Corriente de salida | 4 ... 20 mA | carga ≤900 Ω, con 24 V DC |
| Movilidad temperatura | <100 ppm/K | |
| Tiempodeciclo | 1 ms | |
| Tiempo de arranque | <1 s | |
| Tiempo de ataque | <1 ms | con salida 0 ... 5 V y 0 ... 10 V, carga aparente = 1000 Ω, 25 °C |
| | <1 ms | con salida 4 ... 20 mA, carga aparente = 900 Ω, 25 °C |
| Tipo de conexión | 1 conector de enchufe M12 (codificado A) | 5 polos, 1 clavija, tipo de conexión E12E |
| | extremo de cable abierto | tipo de conexión E1 |

Datos del sistema

| Característica | Datos técnicos | Complemento |
|-------------------------|----------------------|--|
| Palpado | magnético | |
| Resolución | 11 bit | con 0 ... 5 V, salida analógica FS |
| | 12 bit | con 0 ... 10 V, 4 ... 20 mA, salida analógica FS |
| Precisión del sistema | ±1° | |
| Precisión de repetición | ±0.2° | |
| Gama de medición | ≥22.5° | |
| | 65536 revolución(es) | 16 bit, ajuste en fábrica 16 giro(s) |
| Autorización | UL | UL 61010-1, File Nr. E503367 |

Condiciones ambientales

| Característica | Datos técnicos | Complemento |
|-------------------------------|---------------------------------------|--|
| Temperatura ambiente | -40 ... 85 °C | |
| Temperatura de almacenamiento | -40 ... 85 °C | |
| Humedad relativa del aire | 93 % | formación de rocío no permitida |
| CEM | DIN EN 61326-1 | exigencia de inmunidad industrial |
| | DIN EN 61000-4-2, -3, -6, -8 | resistencia a las inmisiones / inmisión |
| | DIN EN 61000-4-4, -5 | sscobilla / Surge |
| | DIN EN 61000-6-4 | emisión de interferencias/ emisión |
| | DIN EN 55011 clase B | emisión de radiaciones / supresión de radiointerferencias |
| Norma de seguridad | UL 61010-1 | Aplicación en interiores, posibilidad de aplicación en exteriores, no está destinado a la radiación UV directa. Entorno seco / húmedo. Clase de protección III, según la norma EN 61140. Grado de suciedad 2, según la norma EN 61010. Humedad máxima del aire 93 % a 40 °C. |
| Tipo de protección | IP65 | EN 60529 (tipo de protección no examinado por UL) |
| | IP67 | EN 60529 (tipo de protección no examinado por UL) |
| Resistencia a choques | 2500 m/s ² , 6 ms | EN 60068-2-27 |
| Resistencia a vibraciones | 300 m/s ² , 10 ... 2000 Hz | EN 60068-2-6 |

Ocupación de las conexiones

■ E12E

| Señal | PIN |
|-----------|-----|
| Iout/Uout | 1 |
| +UB | 2 |
| GND | 3 |
| Limite 2 | 4 |
| Limite 1 | 5 |

■ E1

| Señal | Color |
|-----------|--------|
| Iout/Uout | verde |
| +UB | marrón |
| GND | blanco |
| Limite 2 | rosa |
| Limite 1 | gris |

Pedido

Tabla de pedidos

| Característica | Datos de pedido | Especificación | Complemento |
|-----------------------------|-----------------|----------------|-----------------------------------|
| Interfaz | 0/5V | A | 0 ... 5 V tensión de salida |
| | 0/10V | | 0 ... 10 V tensión de salida |
| | 4/20mA | | 4 ... 20 mA salida de corriente |
| Diámetro eje x longitud | 6x12.5 | B | ø6 mm x 12.5 mm |
| | 8x15 | | ø8 mm x 15 mm |
| | 10x20 | | ø10 mm x 20 mm |
| | 1/4x0.492 | | ø1/4 in x 0.492 in |
| Tipo de montaje | M1 | C | brida de sujeción ø 58 mm |
| | M2 | | servobrida ø58 mm |
| | M3 | | brida de sujeción ø36 mm |
| | M4 | | servobrida ø36 mm |
| Grado de protección | IP65 | D | IP65 |
| | IP67 | | IP67 |
| Posición conexión eléctrica | A | E | axial |
| | R | | radial |
| Tipo de conexión | E1 | F | extremo de cable abierto |
| | E12E | | Enchufe |
| Longitud del cable | ... | G | 01.0, 02.0, 03.0, 05.0, 10.0 en m |
| | OK | | sin cable |
| | | | sólo con tipo de conexión E1 |
| | | | sólo con tipo de conexión E12E |

Clave de pedido

AV3650M - - - - - - - - -

Volumen del suministro: Instrucciones breves, AV3650M

Los accesorios los puede encontrar:

Prolongación de cable KV0550

Contraenchufe vision de conjunto

Contraenchufe, 5 polos, hembrilla

Contraenchufe, 5 polos, caja de derivación en ángulo

www.siko-global.com

www.siko-global.com

Clave de pedido 84109

Clave de pedido 83006