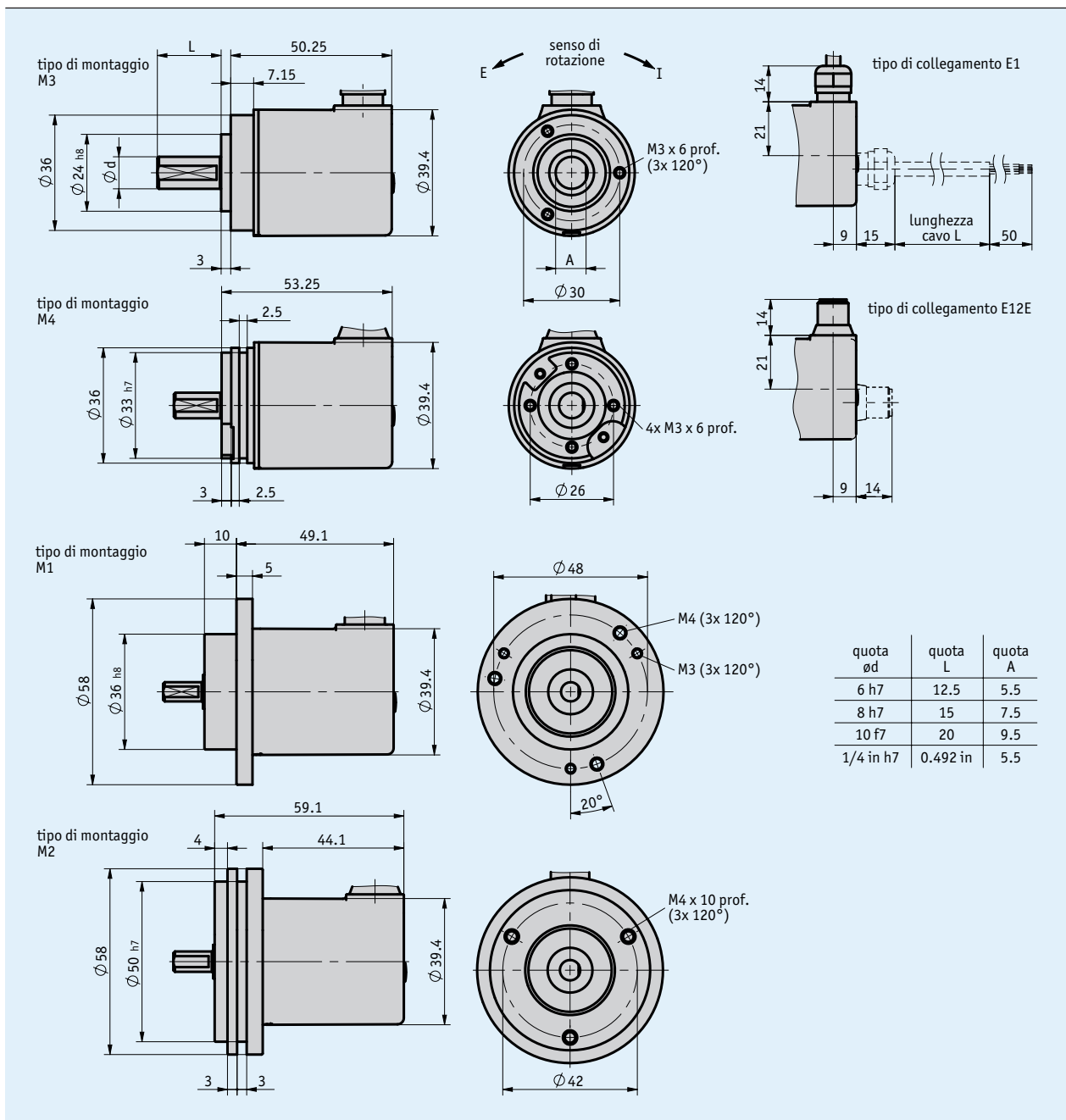


Profilo

- Encoder magnetico assoluto resistente all'usura
- Multigiro (multiturn) senza riduttore e senza batteria
- Interfacce uscita di corrente o tensione
- Struttura estremamente compatta e molto robusta
- Grado di protezione IP67
- Ampio range di temperatura -40 ... 85 °C
- Ottimo rapporto qualità-prezzo



Dati meccanici

Caratteristica	Dati tecnici	Ulteriori informazioni
Albero	acciaio inossidabile	
Flangia	alluminio	
Corpo	pressogetto di zinco	
N. di giri	6000 rpm	con gradi di protezione IP65 con montaggio tipo M3, M4, breve per ≤ 10 min.
	3000 rpm	con grado di protezione IP65 e tipo di montaggio M3, M4, funzionamento continuo
	4000 rpm	con grado di protezione IP67 o montaggio tipo M1, M2, breve per ≤ 10 min.
	2000 rpm	con grado di protezione IP67 o tipo di montaggio M1, M2, funzionamento continuo
Coppia di spunto	< 0.007 Nm con 20 °C	con grado di protezione IP65 e tipo di montaggio M3, M4
	< 0.01 Nm con 20 °C	con grado di protezione IP67 e tipo di montaggio M3, M4
	< 0.01 Nm con 20 °C	con tipo di montaggio M1, M2
Carico gravante sull'albero	40 N	radiale, tipo di montaggio M3, M4
	20 N	assiale, tipo di montaggio M3, M4
	80 N	radiale, tipo di montaggio M1, M2
	40 N	assiale, tipo di montaggio M1, M2
Guaina di protezione per cavi	PVC	$\varnothing 6.2 \pm 0.2$ mm
Raggio di curvatura	60 mm	statico
	130 mm	dinamico
Tipo di montaggio	flangia di serraggio $\varnothing 58$ mm	tipo di montaggio M1
	servoflangia $\varnothing 58$ mm	tipo di montaggio M2
	flangia di serraggio $\varnothing 36$ mm	tipo di montaggio M3
	servoflangia $\varnothing 36$ mm	tipo di montaggio M4
Peso	~ 0.2 kg	

Dati elettrici

Caratteristica	Dati tecnici	Ulteriori informazioni
Tensione di esercizio	10 ... 30 V DC	con uscita 0 ... 5 V, protezione da inversione di polarità
	15 ... 30 V DC	per l'uscita 0 ... 10 V, con protezione da inversione di polarità, l'alimentatore utilizzato è conforme alla classe 2 (UL 1310)
	10 ... 30 V DC	con uscita 4 ... 20 mA, però UB > Uresistenza di carico +2.0 V, protezione da inversione di polarità
Corrente assorbita	≤ 30 mA	senza carico
Memoria dei parametri	10^4 cicli	si applica anche alle procedure di calibrazione
Ingressi	2	ingressi di finecorsa, high attivo
Livello del segnale in ingresso high	+UB	≥ 1 s
Indicazione di stato	LED bicolore (rosso/verde)	stato del dispositivo
Tensione di uscita	0 ... 5 V	resistenza di carico $\geq 500 \Omega$
	0 ... 10 V	resistenza di carico $\geq 1000 \Omega$
Corrente di uscita	4 ... 20 mA	carico $\leq 900 \Omega$, con 24 V DC
Deriva di temperatura	< 100 ppm/K	
Tempo ciclo	1 ms	
Durata inserzione	< 1 s	
Tempo di assestamento	< 1 ms	con uscita 0 ... 5 V e 0 ... 10 V, resistenza di carico = 1000 Ω , 25 °C
	< 1 ms	con uscita 4 ... 20 mA, resistenza di carico = 900 Ω , 25 °C
Tipo di connessione	1 connettore M12 (codifica A)	a 5 poli, 1 connettore maschio, tipo di connessione E12E
	estremità del cavo aperta	tipo di connessione E1

Dati di sistema

Caratteristica	Dati tecnici	Ulteriori informazioni
Scansione	magnetico	
Risoluzione	11 bit	con 0 ... 5 V, uscita analogica FS
	12 bit	con 0 ... 10 V, 4 ... 20 mA, uscita analogica FS
Precisione di sistema	$\pm 1^\circ$	
Ripetibilità	$\pm 0.2^\circ$	
Range di misura	$\geq 22.5^\circ$	
	65536 giro/i	16 bit, impostazione di fabbrica 16 giri
Omologazione	UL	UL 61010-1, File No. E503367

Condizioni ambientali

Caratteristica	Dati tecnici	Ulteriori informazioni
Temperatura ambiente	-40 ... 85 °C	
Temperatura di stoccaggio	-40 ... 85 °C	
Umidità relativa dell'aria	93 %	condensazione non ammessa
CEM	DIN EN 61326-1	esigenze di immunità nell'industria
	DIN EN 61000-4-2, -3, -6, -8	immunità / immissione
	DIN EN 61000-4-4, -5	burst / surge
	DIN EN 61000-6-4	emissione elettromagnetica / emissione
	DIN EN 55011 classe A	emissione di radiazioni / soppressione delle interferenze radio
Disposizione di sicurezza	UL 61010-1	Uso interno, possibile uso esterno, non previsto per radiazioni UV dirette. Ambiente secco / umido. Classe di protezione III, secondo la norma EN 61140. Grado di inquinamento 2, secondo la norma EN 61010. Umidità massima 93 % a 40 °C.
Grado di protezione	IP65	EN 60529 (grado di protezione non testato da UL)
	IP67	EN 60529 (grado di protezione non testato da UL)
Resistenza allo shock	2500 m/s ² , 6 ms	EN 60068-2-27
Resistenza alle vibrazioni	300 m/s ² , 10 ... 2000 Hz	EN 60068-2-6

Piedinatura

■ E12E

Segnale	PIN
Iout/Uout	1
+UB	2
GND	3
Limit 2	4
Limit 1	5

■ E1

Segnale	Colore
Iout/Uout	verde
+UB	marrone
GND	bianco
Limit 2	magenta
Limit 1	grigio

Ordine

Tabella ordini

Caratteristica	Dati ordine	Specifica	Ulteriori informazioni	
Interfaccia	0/5V	A	uscita di tensione 0 ... 5 V	
	0/10V		uscita di tensione 0 ... 10 V	
	4/20mA		uscita di corrente 4 ... 20 mA	
Diametro albero x lunghezza	6x12.5	B	ø6 mm x 12.5 mm	
	8x15		ø8 mm x 15 mm	
	10x20		ø10 mm x 20 mm	
	1/4x0.492		ø1/4 in x 0.492 in	
Tipo di montaggio	M1	C	flangia di serraggio ø58 mm	
	M2		servoflangia ø58 mm	
	M3		flangia di serraggio ø36 mm	
	M4		servoflangia ø36 mm	
Grado di protezione	IP65	D	IP65	
	IP67		IP67	
Posizione collegamento elettrico	A	E	assiale	
	R		radiale	
Tipo di collegamento	E1	F	estremità del cavo aperta	
	E12E		Connettore	
Lunghezza cavo	...	G	01.0, 02.0, 03.0, 05.0, 10.0 in m	solo per connessione di tipo E1
	OK		senza cavo	

Codice di ordinazione

AV3650M - - - - - - - - -

Volume di fornitura: Guida all'uso, AV3650M

Per gli accessori si rimanda a:

Prolunga cavo KV05S0

Panoramica Controconnettore

Controconnettore, a 5 poli, connettore femmina

Controconnettore, a 5 poli, conn. femm. angolo

www.siko-global.com

www.siko-global.com

Codice di ordinazione 84109

Codice di ordinazione 83006