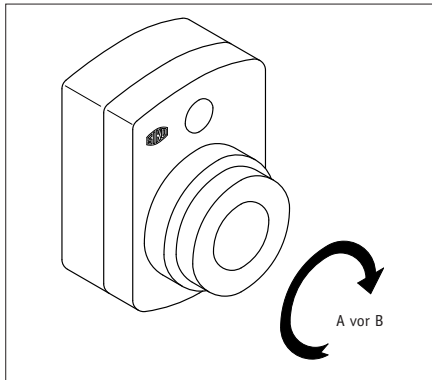


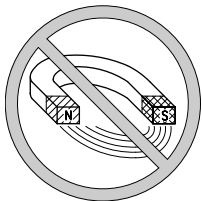
IG09M

Inkrementalgeber


DEUTSCH

1. Gewährleistungshinweise

- Lesen Sie vor der Montage und der Inbetriebnahme dieses Dokument sorgfältig durch. Beachten Sie zu Ihrer eigenen Sicherheit und der Betriebssicherheit alle Warnungen und Hinweise.
- Ihr Produkt hat unser Werk in geprüftem und betriebsfähigem Zustand verlassen. Für den Betrieb gelten die angegebenen Spezifikationen und die Angaben auf dem Typenschild als Bedingung.
- Garantieansprüche gelten nur für Produkte der Firma SIKO GmbH. Bei dem Einsatz in Verbindung mit Fremdprodukten besteht für das Gesamtsystem kein Garantieanspruch.
- Reparaturen dürfen nur im Werk vorgenommen werden. Für weitere Fragen steht Ihnen die Firma SIKO GmbH gerne zur Verfügung.
- Fremdmagnete fernhalten.



2. Identifikation

Das Typenschild zeigt den Gerätetyp mit Variantennummer. Die Lieferpapiere ordnen jeder Variantennummer eine detaillierte Bestellbezeichnung zu.

z.B. IG09M-0023

Varianten-Nr.

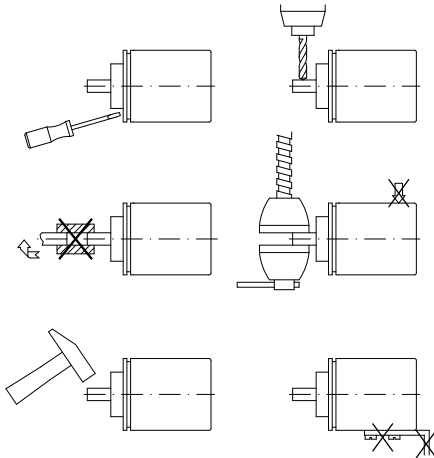
Geräte-Typ

3. Montagehinweise

Gehen Sie sorgfältig mit dem Geber um. Es handelt sich um ein Präzisionsmessgerät. Folgende Punkte führen unverzüglich zum Verfall der Garantie:

- Zerlegen oder Öffnen des Gebers (soweit dies nicht in dieser Benutzerinformation beschrieben wird).
- Unsachgemäße Kupplung der Geberwelle z.B. mit steifen Kupplungen, die zu große Kräfte auf die Lagerung der Geberwelle erzeugen.
- Schläge auf das Gehäuse und die Welle beschädigen den Geber bzw. innere Teile und sind nicht zulässig.
- Mechanische Bearbeitung der Welle, des Flansches oder Gehäuses (Bohren, Fräsen, usw.). Hierdurch kann es zu schweren Beschädigungen der inneren Teile des Gebers kommen.
- Unzulässige axiale oder radiale Belastung der Welle.
- Unsachgemäße Befestigung des Gebers.

Was Sie nicht tun sollten



4. Mechanische Montage

Die Montage darf nur gemäß der angegebenen IP-Schutzart vorgenommen werden. Das System muss ggf. zusätzlich gegen schädliche Umwelteinflüsse, wie z.B. Spritzwasser, Staub, Schläge, Temperatur geschützt werden.

Nach dem Aufschieben des IG09M auf die Vollwelle und dem Einführen der Drehmomentstütze in die vorbereitete Bohrung, wird durch den Gewindestift

die Gerätehohlwelle mit der Maschinenvollwelle verbunden (siehe Abb.1).

- Zwischen Welle und IG09M ist ein Schiebeseitz vorzusehen.
- Achten Sie auf geringen Wellen- bzw. Winkelversatz. Verspannungen sind zu vermeiden und die maximalen axialen und radialen Wellenbelastungen zu beachten. Verspannungen führen zu erhöhter Lagerbelastung, unzulässiger Erwärmung und kürzerer Lebensdauer des Lagers.
- Insbesondere bei Verwendung der Drehmomentabstützung Form A ist darauf zu achten dass das Gerät bei der Montage nicht durch Verkanten verspannt montiert wird. Dies ist bei der Wahl des Bohr- \varnothing zu beachten.

Drehmomentabstützung Form A: Stift- \varnothing 6 h9
Form B: Bohr- \varnothing 10 +0.8

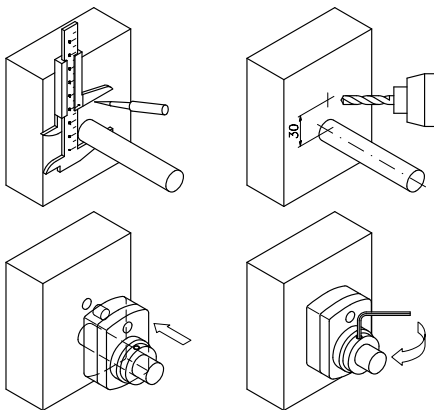


Abb. 1: Montagehinweise

Bei Verwendung der **Zwischenplatte (Option)** wird zuerst diese in oben beschriebener Weise befestigt und danach der IG09M montiert.

5. Elektrischer Anschluss

- **Anschlussverbindungen dürfen nicht unter Spannung geschlossen oder gelöst werden!!**
- Verdrahtungsarbeiten dürfen nur spannungslos erfolgen.
- Litzen sind mit Aderendhülsen zu versehen.
- Vor dem Einschalten sind alle Leitungsanschlüsse und Steckverbindungen zu überprüfen.

Hinweise zur Störsicherheit

Alle Anschlüsse sind gegen äußere Störeinflüsse geschützt. **Der Einsatzort ist aber so zu wählen, dass induktive oder kapazitive Störungen nicht auf den Geber oder deren Anschlussleitungen einwirken können!** Durch geeignete Kabelfüh-

rung und Verdrahtung können Störeinflüsse (z.B. von Schaltnetzteilen, Motoren, getakteten Reglern oder Schützen) vermindert werden.

Insbesondere bei der Ausführung mit der **Betriebsspannung +5V** darf die untere **Toleranzgrenze nicht unterschritten** werden, da ansonsten die einwandfreie Funktion des Gebers nicht mehr gewährleistet werden kann! Bei Anschlussart E1 und Verwendung von langen Anschlussleitungen (>3m) sowie 5V-Betrieb **muss** immer sichergestellt sein, dass am Geber die **Betriebsspannung innerhalb der Toleranz** ist! (Sichere Lösung: Kabelenden des Gebers mit 10-poligem Kabel weiterführen; +UB und GND jeweils mit einer Senseleitung verbinden.)

Erforderliche Maßnahmen

- Nur geschirmtes Kabel verwenden. Den Kabelschirm beidseitig auflegen. Litzenquerschnitt der Leitungen min. 0,14mm², max. 0,5mm².
- Die Verdrahtung von Abschirmung und Masse (0V) muss sternförmig und großflächig erfolgen. Der Anschluss der Abschirmung an den Potentialausgleich muss großflächig (niederimpedant) erfolgen.
- Das System muss in möglichst großem Abstand von Leitungen eingebaut werden, die mit Störungen belastet sind; ggfs. sind **zusätzliche Maßnahmen wie Schirmbleche oder metallisierte Gehäuse** vorzusehen. Leitungsführungen parallel zu Energieleitungen vermeiden.
- Schützspulen müssen mit Funkenlöschgliedern beschaltet sein.

Spannungsversorgung

Die Spannungswerte sind abhängig von der Geräteausführung und sind den Lieferpapieren oder dem Typenschild zu entnehmen.

10 ... 30 VDC, verpolungsfest
5 VDC \pm 5% nicht verpolungsfest

5.1 Anschlussart E1

Anschlussbelegung PP

Farbe	Belegung
grau	GND
gelb	Kanal A
weiß	Kanal B
grün	Kanal 0/I
braun	+UB
schwarz	Schirm

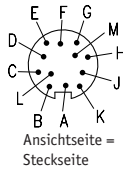
Anschlussbelegung OP, LD24, LD5

Farbe	Belegung
gelb	Kanal A
rosa	Kanal /A
weiß	Kanal B
blau	Kanal /B
grün	Kanal 0
rot	Kanal I
braun	+UB
grau	GND

5.2 Anschlussart E6X

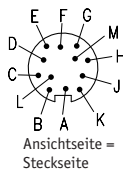
Anschlussbelegung PP 12-pol. Stiftkontakt

Pin	Belegung
A	---
B	---
C	Kanal 0/I
D	---
E	Kanal A
F	---
G	---
H	Kanal B
J	---
K	GND
L	---
M	+UB



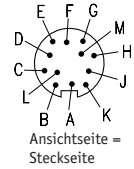
Anschlussbelegung OP, LD24 12-pol. Stiftkontakt

Pin	Belegung
A	Kanal /B
B	---
C	Kanal 0
D	Kanal I
E	Kanal A
F	Kanal /A
G	---
H	Kanal B
J	---
K	GND
L	---
M	+UB



Anschlussbelegung LD5 12-pol. Stiftkontakt

Pin	Belegung
A	Kanal /B
B	+SUB (Sensor)
C	Kanal 0
D	Kanal I
E	Kanal A
F	Kanal /A
G	---
H	Kanal B
J	---
K	GND
L	SGND (Sensor)
M	+UB

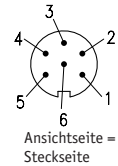


* intern verbunden

5.3 Anschlussart E7X

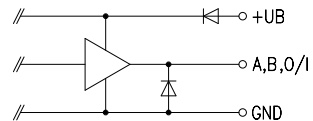
Anschlussbelegung PP 6-pol. Stiftkontakt

Pin	Belegung
1	GND
2	+UB
3	Kanal A
4	Kanal B
5	Kanal 0/I
6	---

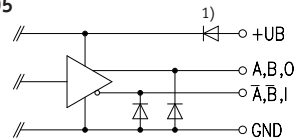


6. Ausgangssignale

PP



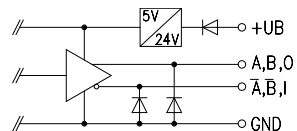
OP, LD5



Achtung! Die Verpolschutzdiode (1) entfällt bei Versionen mit UB = +5VDC±5%.



LD24



6.1 Ausgangssignale/ Impulsbild

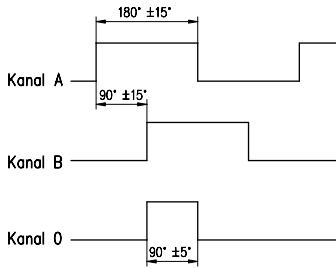


Abb. 2: Phasenlage

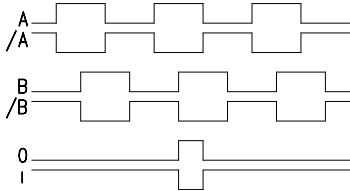
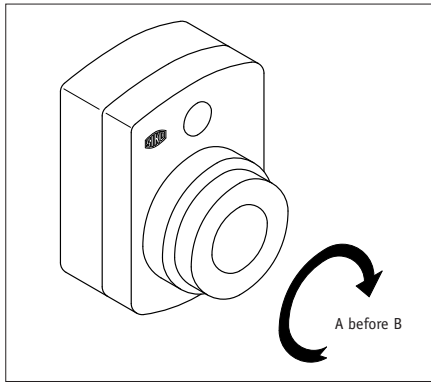


Abb. 3: Signalbild Komplementär

IG09M

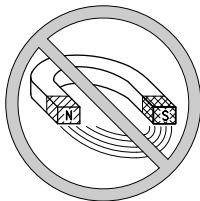
Incremental encoder



ENGLISH

1. Warranty information

- In order to carry out installation correctly, we strongly recommend this document is read very carefully. This will ensure your own safety and the operating reliability of the device.
- Your device has been quality controlled, tested and is ready for use. Please observe all warnings and information which are marked either directly on the device or specified in this document.
- Warranty can only be claimed for components supplied by SIKO GmbH. If the system is used together with other products, there is no warranty for the complete system.
- Repairs should be carried out only at our works. If any information is missing or unclear, please contact the SIKO sales staff.
- Keep away foreign magnets.



2. Identification

Please check the particular type of unit and type number from the identification plate. Type number and the corresponding version are indicated in the

delivery documentation.

e.g. IG09M-0023
 _____ version number
 _____ type of unit

3. Mounting instructions

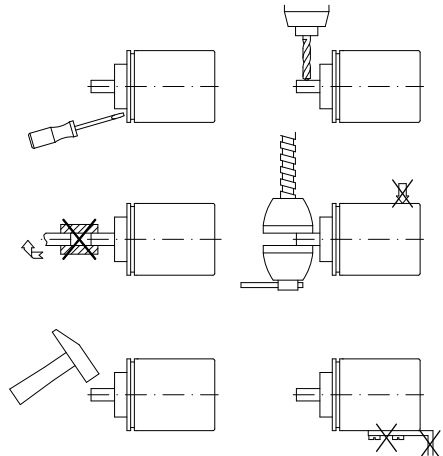
Please handle the encoder carefully as it is a high-precision device.

Especially do not:

- disassemble or open the encoder (unless stipulated in this brochure).
- link encoder's shaft with rigid couplings as this would expose the encoder's shaft bearing to high forces.
- knock the housing and the shaft, because this will damage the encoder or internal parts.
- machine (bore, mill ...) flange or shaft. This could lead to severe damage inside the encoder.
- exceed the values for the maximum axial and radial shaft load.
- mount the encoder incorrectly.

Otherwise manufacturer's warranty will be invalidated!

Never...



4. Installation

For mounting, the degree of protection specified must be observed. If necessary, protect the unit against environmental influences such as sprayed water, dust, knocks, extreme temperatures.

Slide IG09M onto the solid shaft, insert torque pin into the prebored mounting hole and use grub screw to fix the IG09M's hollow shaft to the machine's solid shaft (see fig. 1).

- Ensure sliding fit between solid shaft and IG09M.
- Ensure accurate shaft alignment and mount the IG09M without force. Do not exceed the values for the maximum axial and radial shaft load. If the shaft is not correctly aligned, strain on the bearings will result, which may cause overheating and irreparable damage.
- Especially when using torque pin type A for fixing, ensure that IG09M does not jam and that it is mounted without strain. Please remember this when choosing the IG09M's bore diameter.

Torque pin type A: pin \varnothing 6 h9
 type B: bore \varnothing 10 +0.8

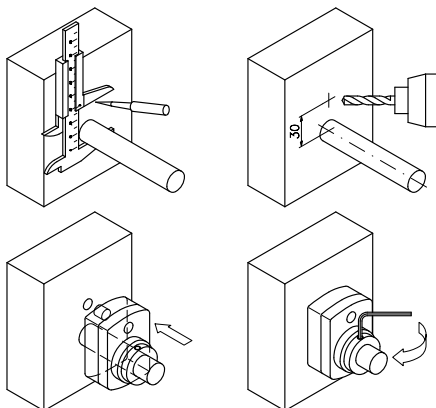


Fig. 1: Mounting instructions

When used in combination with an **intermediate plate (option)** the plate should be mounted first and only afterwards the encoder IG09M.

5. Electrical connection

- **Switch power off before any plug is inserted or removed!!**
- Wiring must only be carried out with power off.
- Provide stranded wires with ferrules.
- Check all lines and connections before switching on the equipment.

Interference and distortion

All connections are protected against the effects of interference. **The location should be selected to ensure that no capacitive or inductive interferences can affect the encoder or the connection lines!** Suitable wiring layout and choice of cable can minimise the effects of interference (eg. interference caused by SMPS, motors, cyclic controls and contactors).

When using encoders with **operating voltage +5V** ensure that the operating voltage does not fall

below the **tolerance limit** or the encoder will not function correctly! At connection type E1 and in case of long connection lines (>3m) as soon as 5V operating voltage it **must** always be guaranteed that the encoder's **operating supply is within the defined tolerances!** (Safe solution: use 10-pole cable to extend encoder's cable head; connect +UB and GND respectively with one sense line.)

Necessary measures

- Only screened cable should be used. Screen should be connected to earth at both ends. Wire cross section is to be at least 0,14mm², max. 0,5mm².
- Wiring to screen and to ground (0V) must be via a good earth point having a large surface area for minimum impedance.
- The unit should be positioned well away from cables with interference; if necessary a **protective screen or metal housing must be provided**. The running of wiring parallel to the mains supply should be avoided.
- Contactor coils must be linked with spark suppression.

Power supply

Operating voltage depends on execution and is indicated in the delivery documentation or on the identification plate.

10 ... 30 V d.c., with polarity protection
5 V d.c. \pm 5% without polarity protection

5.1 Connection type E1

Pin connection **PP**

Color	Designation
grey	GND
yellow	channel A
white	channel B
green	channel O/I
brown	+UB
black	screening

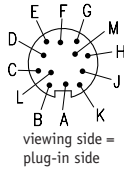
Pin connection **OP, LD24, LD5**

Color	Designation
yellow	channel A
pink	channel /A
white	channel B
blue	channel /B
green	channel O
red	channel I
brown	+UB
grey	GND

5.2 Connection type E6X

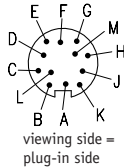
Pin connection **PP** 12 pole plug pin

Pin	Designation
A	---
B	---
C	channel 0/I
D	---
E	channel A
F	---
G	---
H	channel B
J	---
K	GND
L	---
M	+UB



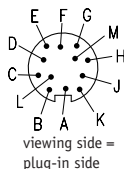
Pin connection **OP, LD24** 12 pole plug pin

Pin	Designation
A	channel /B
B	---
C	channel 0
D	channel I
E	channel A
F	channel /A
G	---
H	channel B
J	---
K	GND
L	---
M	+UB



Pin connection **LD5** 12 pole plug pin

Pin	Designation
A	channel /B
B	+SUB (sensor)
C	channel 0
D	channel I
E	channel A
F	channel /A
G	---
H	channel B
J	---
K	GND
L	SGND (sensor)
M	+UB

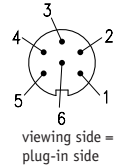


* internally linked

5.3 Connection type E7X

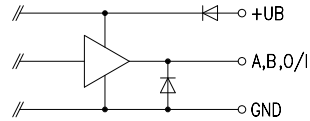
Pin connection **PP** 6 pole plug pin

Pin	Designation
1	GND
2	+UB
3	channel A
4	channel B
5	channel 0/I
6	---

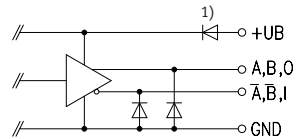


6. Output signals

PP



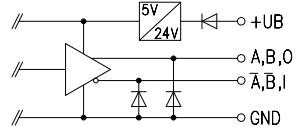
OP, LD5



Attention! Encoders with UB = +5VDC $\pm 5\%$ are without reversal protection diode.



LD24



6.1 Output signals/ Wave form

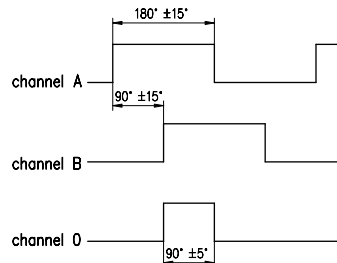


Fig. 2: Phase relation

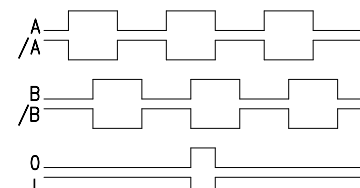


Fig. 3: Signal shape inverted

SIKO GmbH**Werk / Factory:**

Weihermattenweg 2
79256 Buchenbach-Unteribental

Postanschrift / Postal address:

Postfach 1106
79195 Kirchzarten

Telefon/Phone +49 7661 394-0**Telefax/Fax** +49 7661 394-388**E-Mail** info@siko.de**Internet** www.siko.de**Service** support@siko.de