

IKM360R

Neigungssensor

Originalmontageanleitung

Deutsch

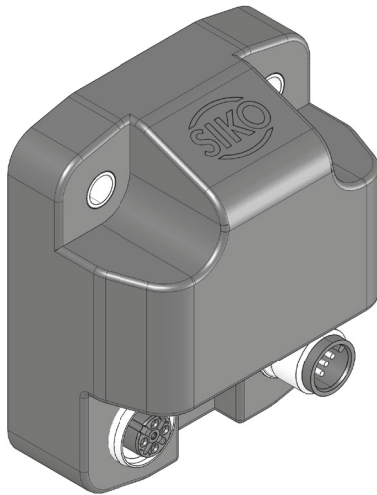
Seite 2

Inclinometer

Translation of the Original Installation Instructions

English

page 13



Inhaltsverzeichnis

1	Dokumentation	3
2	Sicherheitshinweise	3
2.1	Bestimmungsgemäße Verwendung	3
2.2	Kennzeichnung von Gefahren und Hinweisen	3
2.3	Zielgruppe	4
2.4	Grundlegende Sicherheitshinweise	5
3	Identifikation	5
4	Installation	5
4.1	Mechanische Montage	5
4.2	Elektrische Installation	6
5	Inbetriebnahme	7
6	Transport, Lagerung, Wartung und Entsorgung	8
7	Zubehör Anschluss-Stecker	8
7.1	Gegenstecker M12 gerade inklusive Kabel	8
7.2	Gegenstecker M12 gerade	8
7.3	Gegenstecker M12 gewinkelt	9
7.4	Gegenstecker M12 BUS-Abschluss	10
8	Technische Daten	10

1 Dokumentation

Zu diesem Produkt gibt es folgende Dokumente:

- Datenblatt beschreibt die technischen Daten, die Abmaße, die Anschlussbelegungen, das Zubehör und den Bestellschlüssel.
- Montageanleitung beschreibt die mechanische und die elektrische Montage mit allen sicherheitsrelevanten Bedingungen und den dazugehörigen technischen Vorgaben.
- Benutzerhandbuch zur Inbetriebnahme und zum Einbinden des Neigungssensors in ein Feldbussystem.

Diese Dokumente sind auch unter "<http://www.siko-global.com/p/ikm360r>" zu finden.

2 Sicherheitshinweise

2.1 Bestimmungsgemäße Verwendung

Der IKM360R Neigungssensor ist ein einfaches, hoch integriertes und kompaktes Messgerät. Er dient ausschließlich zur Erfassung von absoluten Winkelpositionen zum Lot sowie der Aufbereitung und Bereitstellung der Messwerte als elektrische Ausgangssignale für das Folgergerät. Der Neigungssensor darf ausschließlich zu diesem Zweck verwendet werden.

1. Beachten Sie alle Sicherheitshinweise in dieser Anleitung.
2. Lesen Sie alle Dokumentationen auf unserer Homepage.
3. Eigenmächtige Umbauten und Veränderungen an dem Neigungssensor sind verboten.
4. Die vorgeschriebenen Betriebs- und Installationsbedingungen sind einzuhalten.
5. Der Neigungssensor darf nur innerhalb der technischen Daten und der angegebenen Grenzen betrieben werden (siehe Kapitel 8).

2.2 Kennzeichnung von Gefahren und Hinweisen

Sicherheitshinweise bestehen aus dem Signalzeichen und einem Signalwort.

Gefahrenklassen



Unmittelbare Gefährdungen, die zu schweren irreversiblen Körperverletzungen mit Todesfolge, Sachschäden oder ungeplanten Gerätereaktionen führen können, sofern Sie die gegebenen Anweisungen missachten.

**WARNUNG**

Gefährdungen, die zu schweren Körperverletzungen, Sachschäden oder ungeplanten Gerätereaktionen führen können, sofern Sie die gegebenen Anweisungen missachten.

**VORSICHT**

Gefährdungen, die zu leichten Verletzungen, Sachschäden oder ungeplanten Gerätereaktionen führen können, sofern Sie die gegebenen Anweisungen missachten.

ACHTUNG

Wichtige Betriebshinweise, die die Bedienung erleichtern oder die bei Nichtbeachtung zu ungeplanten Gerätereaktionen führen können und somit möglicherweise zu Sachschäden führen können.

**Signalzeichen****2.3 Zielgruppe**

Montageanleitung und Benutzerhandbuch wenden sich an das Projektierungs-, Inbetriebnahme- und Montagepersonal von Anlagen- oder Maschinenherstellern, das über besondere Kenntnisse innerhalb der Antriebstechnik verfügt. Dieser Personenkreis benötigt fundierte Kenntnisse über die notwendigen Anschlüsse eines Neigungssensors und deren Integration in die komplette Maschinenanlage.

**WARNUNG****Nicht ausreichend qualifiziertes Personal**

Personenschäden, schwere Schäden an Maschine und Neigungssensor werden durch nicht ausreichend qualifiziertes Personal verursacht.

- ▶ Projektierung, Inbetriebnahme, Montage und Wartung nur durch geschultes Fachpersonal.
- ▶ Dieses Personal muss in der Lage sein, Gefahren, welche durch die mechanische, elektrische oder elektronische Ausrüstung verursacht werden können, zu erkennen.

Qualifiziertes Personal

sind Personen, die

- als Projektierungspersonal mit den Sicherheitsrichtlinien der Elektro- und Automatisierungstechnik vertraut sind;
- als Inbetriebnahme- und Montagepersonal berechtigt sind, Stromkreise und Geräte/Systeme gemäß den Standards der Sicherheitstechnik in Betrieb zu nehmen, zu erden und zu kennzeichnen.

2.4 Grundlegende Sicherheitshinweise

**GEFAHR**

Explosionsgefahr

- ▶ Neigungssensor nicht in explosionsgefährdeten Zonen einsetzen.

**GEFAHR**

Gefährdung von Mensch oder Maschine

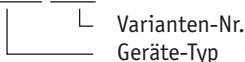
Gefährdung von Mensch oder Beschädigung von Betriebseinrichtungen durch Ausfall oder Fehlfunktion des Neigungssensors.

- ▶ Geeignete Sicherheitsmaßnahmen wie Schutzvorrichtungen oder Endschalter vorsehen.
- ▶ Maschine außer Betrieb setzen und gegen unbeabsichtigtes Einschalten sichern.

3 Identifikation

Das Typenschild zeigt den Gerätetyp mit Variantenummer. Die Lieferpapiere ordnen jeder Variantenummer eine detaillierte Bestellbezeichnung zu.

z. B. IKM360R-0023



4 Installation

4.1 Mechanische Montage

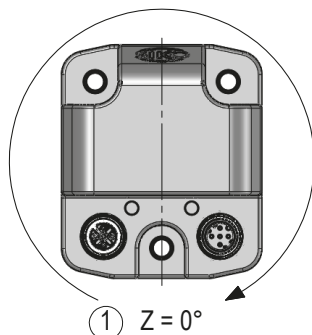
**VORSICHT**

Ausfall Neigungssensor

- ▶ IP-Schutzart bei Montage beachten (siehe Kapitel 8).
- ▶ Neigungssensor nicht selbst öffnen.
- ▶ Schläge auf das Gerät vermeiden.
- ▶ Keinerlei Veränderung am Gerät vornehmen.

Der IKM360R ist ein vorkalibriertes Gerät, das sofort in Betrieb genommen werden kann. Die Montagefläche muss plan und frei von Staub und Fett sein. Verwenden Sie 3 Stück M5 Zylinderschrauben und Unterlegscheiben zur Befestigung. Beachten Sie das gleichmäßige Anzugsmoment von 4.5 Nm der Schrauben. Montieren Sie den Neigungssensor möglichst spannungsfrei.

Die Seite mit dem Typenschild ist die Oberseite des Neigungssensors.



- ① Ausgangspunkt
Mitte Winkelstellung
(Werkseinstellung)

Abb. 1: Anzahl Achsen 1

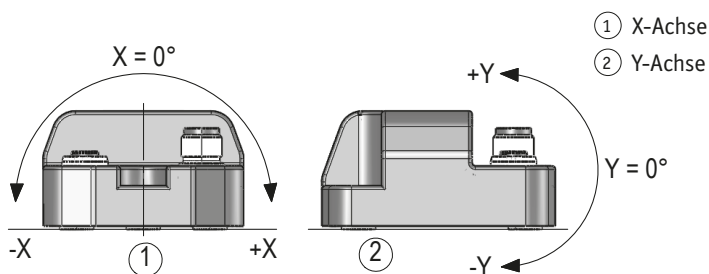


Abb. 2: Anzahl Achsen 2

4.2 Elektrische Installation



Zerstörung von Anlagenteilen und Verlust der Steuerungskontrolle

- ▶ Alle Leitungen für den Neigungssensor müssen geschirmt sein.
- ▶ Elektrische Verbindungen nicht unter Spannung anschließen oder lösen.
- ▶ Verdrahtungsarbeiten spannungslos durchführen.
- ▶ Lötzen mit geeigneten Aderendhülsen versehen.
- ▶ Die Masse (GND) muss mit dem Schutzleiter (PE) verbunden sein.
- ▶ Die Verdrahtung von Abschirmung und Masse (GND) muss sternförmig und großflächig erfolgen. Der Anschluss der Abschirmung an den Potentialausgleich muss großflächig (niederimpedant) erfolgen.
- ▶ Vor dem Einschalten sind alle Leitungsanschlüsse und Steckverbindungen zu überprüfen.
- ▶ Betriebsspannung gemeinsam mit der Folgeelektronik (z. B. Steuerung) einschalten.

ACHTUNG

Besonders bei erforderlicher Schutzart IP6K9K ist auf den geeigneten Steckverbinder und das Anzugsmoment von 0.4 ... 0.6 Nm zu achten.

ACHTUNG

Alle Anschlüsse sind prinzipiell gegen äußere Störeinflüsse geschützt. Der Einsatzort ist so zu wählen, dass induktive oder kapazitive Störungen nicht auf den Neigungssensor oder dessen Anschlussleitungen einwirken können. Das System in möglichst großem Abstand von Leitungen einbauen, die mit Störungen belastet sind. Gegebenenfalls sind zusätzliche Maßnahmen, wie Schirmbleche oder metallisierte Gehäuse vorzusehen.

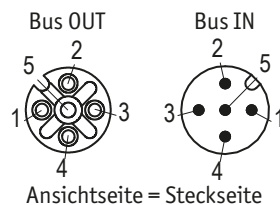
Das Anschlusskabel ist mit einer Kabelklemme im Abstand von 10 ... 12 cm vom Sensor zu fixieren, um unbeabsichtigtes Verstellen des Neigungssensor zu vermeiden.

Anschlussarten

- E12: 5 pol. Stiftkontakt + 5 pol. Buchsenkontakt (M12 A-kodiert).

Zubehör Gegenstecker siehe Kapitel 7.

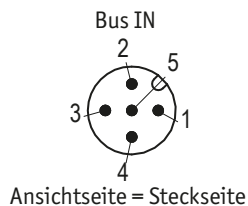
PIN	Belegung
1	nc
2	+UB
3	GND
4	CAN_H
5	CAN_L



- E12E: 5 pol. Stiftkontakt (M12 A-kodiert).

Zubehör Gegenstecker siehe Kapitel 7.

PIN	Belegung
1	nc
2	+UB
3	GND
4	CAN_H
5	CAN_L



5 Inbetriebnahme

ACHTUNG

Beschreibung CANopen und CANopen Safety ist unserer Homepage (siehe Kapitel 1) zu entnehmen.

6 Transport, Lagerung, Wartung und Entsorgung

Transport und Lagerung

Neigungssensor sorgfältig behandeln, transportieren und lagern. Hierzu sind folgende Punkte zu beachten:

- Neigungssensor in der ungeöffneten Originalverpackung transportieren und/oder lagern.
- Neigungssensor vor schädlichen physikalischen Einflüssen wie Staub, Hitze und Feuchtigkeit schützen.
- Anschlüsse weder durch mechanische noch durch thermische Einflüsse beschädigen.
- Vor Montage ist der Neigungssensor auf Transportschäden zu untersuchen. Beschädigte Neigungssensoren nicht einbauen.

Wartung

Bei korrektem Einbau nach Kapitel 4 ist der Neigungssensor wartungsfrei.

Entsorgung

Die elektronischen Bauteile des Neigungssensors enthalten umweltschädigende Stoffe und sind zugleich Wertstoffträger. Der Neigungssensor muss deshalb nach seiner endgültigen Stilllegung einem Recycling zugeführt werden. Die Umweltrichtlinien des jeweiligen Landes müssen hierzu beachtet werden.

7 Zubehör Anschluss-Stecker

(nicht im Lieferumfang enthalten)

7.1 Gegenstecker M12 gerade inklusive Kabel

- Zubehör SIKO Art. Nr. "KV05S0" (Buchse 5 pol. Bus IN).

7.2 Gegenstecker M12 gerade

ACHTUNG

Empfehlung

- ▶ Litzenschnitt geschilderter Leitungen $\leq 0.75 \text{ mm}^2$ / Kabeldurchlass: $\varnothing 6 \dots \varnothing 8 \text{ mm}$.
- Zubehör SIKO Art.Nr. "84109" (Buchse 5 pol.).

Montage (Abb. 3)

1. Dichtung an Schirmring (4) montieren.
2. Teile (1) ... (6) über Kabelmantel schieben.
3. Kabel abmanteln, Leiter abisolieren.
4. Schirm kürzen und umlegen.
5. Litzen in Einsatz (7) klemmen (entspr. Anschlussplan Kapitel 4.2).
6. Teile (2) ... (6) montieren. Schirm wird um Schirmring (4) gelegt.
7. Druckschraube (1) mit Kupplungshülse (5) verschrauben.

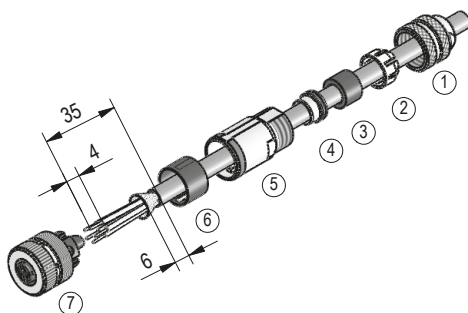


Abb. 3: Gegenstecker M12 gerade

7.3 Gegenstecker M12 gewinkelt**ACHTUNG****Empfehlung**

- ▶ Litzenquerschnitt geschirmter Leitungen 0.14 ... 0.75 mm² / Kabeldurchlass: $\varnothing 4$... $\varnothing 8$ mm
- Zubehör SIKO Art. Nr. "83006" (Buchse 5 pol.).

Montage (Abb. 4)

1. Druckmutter und Gehäuse auf das Kabel schieben.
2. Kabel abmanteln, Schirm kürzen.
3. Adern abisolieren und anschließen.
4. Gehäuse mit Einsatz verschrauben.
5. Druckmutter anziehen.

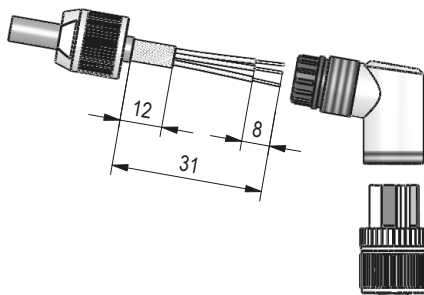


Abb. 4: Gegenstecker M12 gewinkelt

Ändern der Winkelstellung (Abb. 4)

1. Einsatz aufdrehen, leicht herausziehen und in gewünschte Winkelstellung (45° Schritte) verdrehen.
2. Einsatz aufschrauben.

7.4 Gegenstecker M12 BUS-Abschluss

- Zubehör SIKO Art. Nr. "82815" (Stift 5 pol. Bus OUT).

8 Technische Daten

Mechanische Daten

Gehäuse	Kunststoff/Edelstahl
Montageart	3-Punkt-Montage
Gewicht	~0.149 kg

Ergänzung

Elektrische Daten

Betriebsspannung	8 ... 36 V DC	verpolsicher
Stromaufnahme	≤100 mA	ohne Last
Statusanzeige	2x zweifarbig LED (rot/grün)	Gerätstatus/CAN-Status
Belastbarkeit	±36 V	CAN Schnittstelle
Temperaturdrift	≤0.02 °/K	
	typisch 0.008 °/K	

Elektrische Daten	Ergänzung	
Schnittstelle	gemäß ISO 11898-1/2, galvanisch nicht getrennt	CANopen, CiA 301, CiA 303 Part 3, CiA 305, CiA 410
	gemäß ISO 11898-1/2, galvanisch nicht getrennt	CANopen Safety, CiA 301, CiA 303 Part 3, CiA 305, CiA 410, EN 50325-5
Adresse	1 ... 127	Node-ID, parametrierbar per SDO oder Layer Setting Service (LSS)
Baudrate	20 kBit/s	
	50 kBit/s	
	125 kBit/s	
	250 kBit/s	
	500 kBit/s	
	800 kBit/s	
	1 MBit/s	
Einschaltzeit	<150 ms	
Grenzfrequenz	0.1 ... 20 Hz	frei parametrierbar, Default: 2 Hz
Parameter	gemäß CiA 301, CiA 303 Part 3, CiA 305, CiA 410	CANopen
	gemäß CiA 301, CiA 303 Part 3, CiA 305, CiA 410, EN 50325-5	CANopen Safety
Anschlussart	1x M12-Steckverbinder (A-kodiert)	5-polig, 1x Stift (Anschlussart E12E)
	2x M12-Steckverbinder (A-kodiert)	5-polig, 1x Stift, 1x Buchse (Anschlussart E12)

Systemdaten	Ergänzung	
Abtastung	MEMS	
Auflösung	0.001°	parametrierbar
Systemgenauigkeit	±0.2°	bei 20 °C
	±0.8°	über den gesamten Temperatur- und max. Messbereich
Messbereich	0 ... 360°	1 Achse, parametrierbar
	±180°	1 Achse, parametrierbar
	X-Achse, Y-Achse ±80°	2 Achsen, parametrierbar

Systemdaten	Ergänzung	
Kenndaten funktionale Sicherheit		
MTTFd	500 Jahr(e)	bei 60 °C je Kanal

Systemdaten

Ergänzung

Kenndaten funktionale Sicherheit

PFHd	228 FIT	bei 60 °C nach DIN/EN 61508 Teil 6, Ed. 2, 1 FIT = 1.0 E-09 1/h
DCavg	79 %	bei 60 °C nach ISO 13849-1, Anhang E.2

Umgebungsbedingungen

Ergänzung

Umgebungstemperatur	-40 ... 85 °C	
Lagertemperatur	-40 ... 85 °C	
relative Luftfeuchtigkeit	100 %	Betauung zulässig
EMV	EN 61000-6-2	Störfestigkeit / Immission
	EN 61000-6-4	Störaussendung / Emission
Schutzart	IP67	EN 60529 verbaut mit geeignetem Gegenstecker
	IP6K9K	ISO 20653 verbaut mit geeignetem Gegenstecker
Schockfestigkeit	500 m/s ² , 11 ms	EN 60068-2-27, Halbsinus, 3 Achsen (+/-), je 3 Schocks
Vibrationsfestigkeit	100 m/s ² , 10 ... 2000 Hz	EN 60068-2-6, 3 Achsen, je 10 Zyklen

Table of contents

1	Documentation	14
2	Safety information	14
2.1	Intended use	14
2.2	Identification of dangers and notes	14
2.3	Target group	15
2.4	Basic safety information	15
3	Identification	16
4	Installation	16
4.1	Mechanical mounting	16
4.2	Electrical installation	17
5	Commissioning	18
6	Transport, Storage, Maintenance and Disposal	18
7	Accessory connector	19
7.1	Straight matting connector M12 inclusive cable	19
7.2	Straight matting connector M12	19
7.3	Right angle mating connector M12	20
7.4	Mating connector M12 bus terminator	21
8	Technical data	21

1 Documentation

The following documents describe this product:

- The data sheet describes the technical data, the dimensions, the pin assignments, the accessories and the order key.
- The installation instructions describe the mechanical and electrical installation including all safety-relevant requirements and the associated technical specifications.
- The user manual and software description for commissioning and integrating the inclinometer into a fieldbus system.

These documents can also be downloaded at "<http://www.siko-global.com/p/ikm360r>".

2 Safety information

2.1 Intended use

The IKM360R inclinometer is a simple, highly integrated and compact measuring instrument. It is used exclusively for the acquisition of absolute angular positions to the plumb bob as well as for the preparation and provision of the measured values as electrical output signals for the subsequent device. The inclinometer may only be used for this purpose.

1. Observe all safety instructions contained herein.
2. Read all documents provided on our homepage.
3. Arbitrary modifications and changes to this inclinometer are forbidden.
4. Observe the prescribed operating and installation conditions.
5. Operate the inclinometer exclusively within the scope of technical data and the specified limits (see chapter 8).

2.2 Identification of dangers and notes

Safety notes consist of the signal symbol and a signal word.

Danger classes



Immediate danger that may cause irreversible bodily harm resulting in death, property damage or unplanned device reactions if you disregard the instructions given.



Danger that may cause serious bodily harm, property damage or unplanned device reactions if you disregard the instructions given.

**CAUTION**

Danger that may cause minor injury, property damage or unplanned device reactions if you disregard the instructions given.

NOTICE

Important operating information that may facilitate operation or may cause unplanned device reactions if disregarded including possible property damage.

**Signal symbols**

2.3 Target group

Installation instructions and User manual are intended for the configuration, commissioning and mounting personnel of plant or machine manufacturers who possess special expertise in drive technology. This group of operators needs profound knowledge of an inclinometer necessary connections and its integration into a complete machinery.

**WARNING****Insufficiently qualified personnel**

Insufficiently qualified personnel cause personal injury, serious damage to machinery or inclinometer.

- ▶ Configuration, commissioning, mounting and maintenance by trained expert personnel only.
- ▶ These personnel must be able to recognize dangers that might arise from mechanical, electrical or electronic equipment.

Qualified personnel are persons who

- are familiar with the safety guidelines of the electrical and automation technologies when performing configuration tasks;
- are authorized to commission, earth and label circuits and devices/systems in accordance with the safety standards.

2.4 Basic safety information

**DANGER****Danger of explosion**

- ▶ Do not use the inclinometer in explosive zones.

**DANGER****Danger to man or machine**

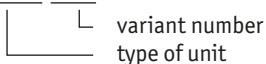
Danger to man or machine or damage to plant equipment caused by failure or malfunctioning of the inclinometer's.

- ▶ Provide suitable safety installations including protective equipment or limit switches.
- ▶ Put the machine out of operation and protect it against unintended starting.

3 Identification

Please check the particular type of unit and type number from the identification plate. Type number and the corresponding version are indicated in the delivery documentation.

e. g. IKM360R-0023



4 Installation

4.1 Mechanical mounting



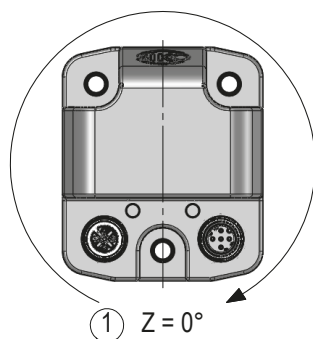
CAUTION

Inclinometer failure

- ▶ When mounting pay attention to the IP type of protection (see chapter 8).
- ▶ Do not open the inclinometer yourself.
- ▶ Avoid impact on the device.
- ▶ Do not modify the device in any way.

The IKM360R is a pre-calibrated instrument that can be put into operation immediately. The mounting area must be level, free from dust and grease. Use 3 pieces of M5 cylinder head screws and washers for fastening. Ensure a uniform bolt tightening torque of 4.5 Nm. Take care to mount the inclinometer free from distortion.

The side with the marked axes and the identification plate is the inclinometer's upper side.



① Initial starting point (factory settings)

Fig. 1: Number of axis 1

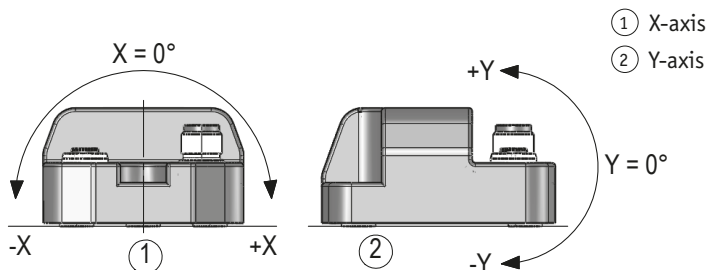


Fig. 2: Number of axis 2

4.2 Electrical installation



WARNING

Destruction of parts of equipment and loss of regulation control

- ▶ All lines for connecting the inclinometer must be shielded.
- ▶ Never wire or disconnect electrical connections while they are live.
- ▶ Perform wiring work in the de-energized state only.
- ▶ Use strands with suitable ferrules.
- ▶ Ground (GND) must be connected with the protective earth conductor (PE).
- ▶ Wiring to the screen and ground (GND) must be secured to a good point. Ensure that the connection of the screen and earth is made to a large surface area with a sound connection to minimise impedance.
- ▶ Check all lines and plug connections before switching on the device.
- ▶ Switch on operating voltage together with the downstream electronic unit (e. g., control unit).

NOTICE

With IP6K9K type of protection requirement, take particular care to use a suitable plug connector and a tightening torque of 0.4 ... 0.6 Nm.

NOTICE

Basically, all connections are protected against external interference. Choose a place of operation that excludes inductive or capacitive interference influences on the inclinometer. When mounting the system keep a maximum possible distance from lines loaded with interference. If necessary, provide additional installations including screening shields or metallized housings.

Connection type

- E12: plug pin 5 pole + socket contact 5 pole (M12 A coded).

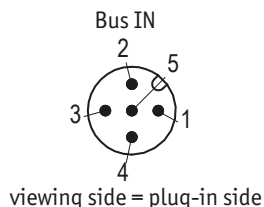
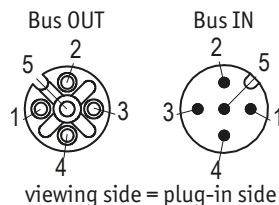
For mating connector accessories see chapter 7.

PIN	Designation
1	nc
2	+UB
3	GND
4	CAN_H
5	CAN_L

- E12E: plug pin 5 pole (M12 A coded).

For mating connector accessories see chapter 7.

PIN	Designation
1	nc
2	+UB
3	GND
4	CAN_H
5	CAN_L



5 Commissioning

NOTICE

Please refer to our homepage (see chapter 1) for the description of CANopen and CANopen Safety.

6 Transport, Storage, Maintenance and Disposal

Transport and storage

Handle, transport and store inclinometer with care. Pay attention to the following points:

- Transport and / or store inclinometer in the unopened original packaging.
- Protect inclinometer from harmful physical influences including dust, heat and humidity.
- Do not damage connections through mechanical or thermal impact.
- Prior to installation inspect the inclinometer for transport damages. Do not install damaged inclinometer.

Maintenance

With correct installation according to chapter 4 the inclinometer requires no maintenance.

Disposal

The inclinometer's electronic components contain materials that are harmful to the environment and are carriers of recyclable materials at the same time. Therefore, the inclinometer must be recycled after it has been taken out of operation ultimately. Observe the environment protection guidelines of your country.

7 Accessory connector

(not included in the scope of delivery)

7.1 Straight matting connector M12 inclusive cable

- Accessory SIKO art. no. "KV05S0" (socket contact 5 pole Bus IN).

7.2 Straight matting connector M12

NOTICE

Advice

- ▶ Strand cross sections of screened lines $\leq 0.75 \text{ mm}^2$ / cable feed-through: $\varnothing 6 \dots \varnothing 8 \text{ mm}$.
- Accessory SIKO art. no. "84109" (socket contact 5 pole).

Mounting (Fig. 3)

1. Mount seal to screen ring ④.
2. Slip parts ① to ⑥ over outer cable.
3. Strip cable sheath, isolate conductor.
4. Shorten and turn down screen.
5. Clamp wires into socket ⑦ (follow connection diagram chapter 4.2).
6. Mount parts ② to ⑥. Place screen around screen ring ④.
7. Screw pressure screw ① on coupling sleeve ⑤.

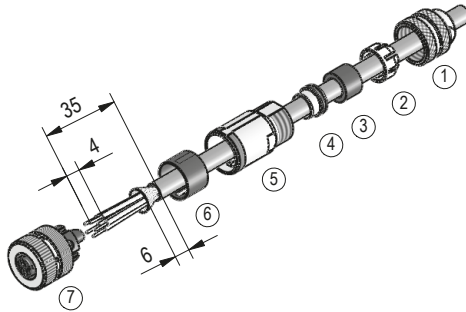


Fig. 3: Straight mating connector M12

7.3 Right angle mating connector M12

NOTICE

Advice

- ▶ Strand cross-section of screened lines $0.14 \dots 0.75 \text{ mm}^2$ / cable feed-through: $\varnothing 4 \dots \varnothing 8 \text{ mm}$
- Accessory SIKO art. no. "83006" (socket contact 5 pole).

Mounting (Fig. 4)

1. Slide the pressure nut and housing along the cable.
2. Strip the cable, shorten the screen.
3. Strip wires and connect.
4. Screw housing with insert.
5. Tighten pressure nut.

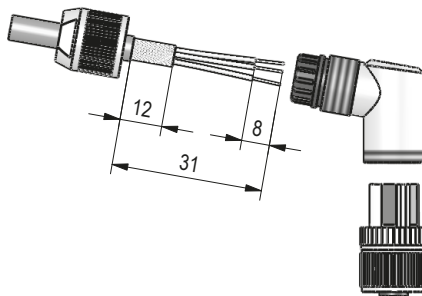


Fig. 4: Right angle mating connector M12

Changing the angle position (Fig. 4)

1. Turn on insert, slightly pull out and rotate to desired angular position (in steps of 45°).
2. Screw on insert.

7.4 Mating connector M12 bus terminator

- Accessory SIKO art. no. "82815" (pin 5 pole Bus OUT).

8 Technical data

Mechanical data		Additional information
Housing	plastic/stainless steel	
Mounting type	3-point mounting	
Weight	~0.149 kg	

Electrical data		Additional information
Operating voltage	8 ... 36 V DC	reverse-polarity protected
Current consumption	≤100 mA	without load
Status display	2x two-color LEDs (red/green)	Device status/CAN status
Power rating	±36 V	CAN interface
Temperature drift	≤0.02 °/K typical 0.008 °/K	
Interface	according to ISO 11898-1/2, not electrically isolated according to ISO 11898-1/2, not electrically isolated	CANopen, CiA 301, CiA 303 Part 3, CiA 305, CiA 410 CANopen Safety, CiA 301, CiA 303 Part 3, CiA 305, CiA 410, EN 50325-5
Address	1 ... 127	Node ID, parameterizable via SDO or Layer Setting Service (LSS)
Baud rate	20 kBit/s 50 kBit/s 125 kBit/s 250 kBit/s 500 kBit/s 800 kBit/s 1 MBit/s	
Starting time	<150 ms	

Electrical data		Additional information
Cut-off frequency	0.1 ... 20 Hz	freely parameterizable, Default: 2 Hz
Parameter	according to CiA 301, CiA 303 Part 3, CiA 305, CiA 410	CANopen
	according to CiA 301, CiA 303 Part 3, CiA 305, CiA 410, EN 50325-5	CANopen Safety
Type of connection	1x M12 connector (A-coded)	5-pin, 1x pin (E12E connection type)
	2x M12 connector (A-coded)	5-pin, 1x pin; 1x socket (E12 connection type)

System data		Additional information
Scanning	MEMS	
Resolution	0.001°	parameterizable
System accuracy	±0.2°	at 20 °C
	±0.8°	over the entire temperature and max. measuring range
Measuring range	0 ... 360°	1 axis, parameterizable
	±180°	1 axis, parameterizable
	X-axis, Y-axis ±80°	2 axes, parameterizable

System data Characteristics of functional safety		Additional information
MTTFd	500 year(s)	at 60 °C per channel
PFHd	228 FIT	at 60 °C according to DIN/EN 61508 Part 6, Ed. 2, 1 FIT = 1.0 E-09 1/h
DCavg	79 %	at 60 °C according to ISO 13849-1, appendix E.2

Ambient conditions		Additional information
Ambient temperature	-40 ... 85 °C	
Storage temperature	-40 ... 85 °C	
Relative humidity	100 %	condensation permitted
EMC	EN 61000-6-2	interference resistance / immis- sion
	EN 61000-6-4	interference emission / emission

Ambient conditions		Additional information
Protection category	IP67	EN 60529 installed with suitable mating connector
	IP6K9K	ISO 20653 installed with suitable mating connector
Shock resistance	500 m/s ² , 11 ms	EN 60068-2-27, half sine, 3 axes (+/-), each 3 shocks
Vibration resistance	100 m/s ² , 10 ... 2000 Hz	EN 60068-2-6, 3 axes, each 10 cycles



SIKO GmbH

Weihermattenweg 2
79256 Buchenbach

Telefon/Phone

+49 7661 394-0

Telefax/Fax

+49 7661 394-388

E-Mail

info@siko-global.com

Internet

www.siko-global.com

Service

support@siko-global.com