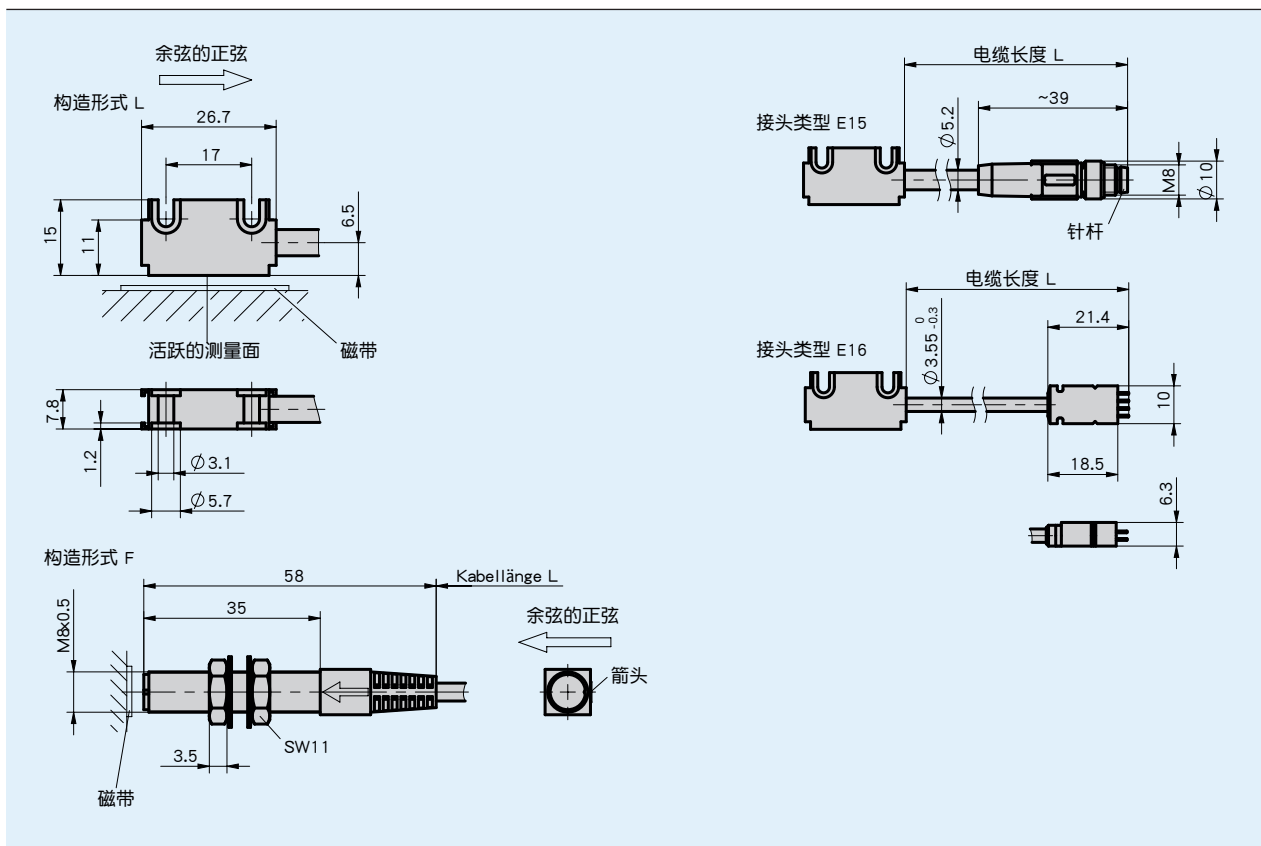
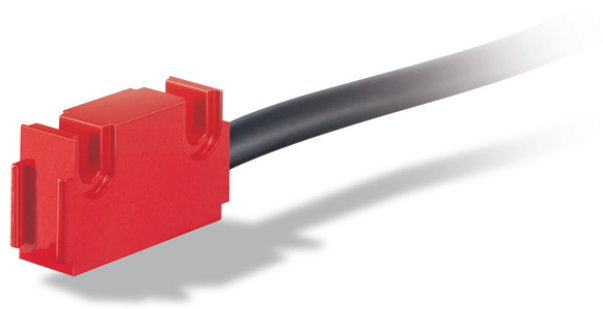


### 概述

- 传感器和插头的紧密型设计
- 用于连接 AP10S 或者 AP20S
- 用于连接 MA503/2 或 MA504/1
- 与磁尺 MB500/1, 磁环 MR500, 磁尺环 MBR500配合工作
- 传感器/磁栅尺最大读数距离为2 mm



### 机械参数

特征	技术数据	补充
外壳	红色铝 钢	L 型结构 F 型结构
传感器/尺的读取距离	0.1 ... 2 mm	±2毫米横向偏移
电缆护套	PVC 聚氨酯	6芯 直径 3.55 <sub>-0.3</sub> 毫米 (连接方式 E16) 6 芯 直径 5.2 毫米 (连接方式 E15)
电缆曲率半径	>17 mm (静态的) ≥52 mm (动态的)	连接方式 E16 连接方式 E15

## 电气数据

特征	技术数据	补充
工作电压	通过测量显示器/后续电子设备供应	
电流消耗	关于测量显示器/后续电子设备的供给	
连接方式	扁插头	8 针, 1 个插头 (E16)
	M8-插拔连接器	6 针, 1 个插头 (E15)

## 系统数据


特征	技术数据	补充
系统精确度	依赖后续电子设备	
重复精度	依赖后续电子设备	
行进速度	依赖后续电子设备	

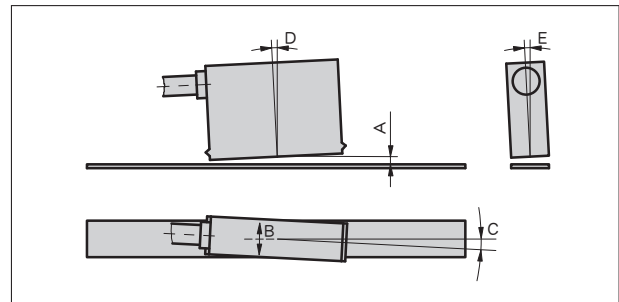
## 环境条件

特征	技术数据	补充
环境温度	0 ... 60 ° C	
储存温度	-20 ... 70 ° C	
相对湿度	100 %	允许凝露 (传感器头)
防护等级	IP67	EN 60529 (传感器头)
耐冲击性	2000 m/s <sup>2</sup> , 11 ms	EN 60068-2-27
耐振动性	200 m/s <sup>2</sup> , 50 Hz ... 2 kHz	EN 60068-2-6

## 安装提示

A, 传感器/尺的读取距离	≤ 2 mm
B, 横向偏移	± 2 mm
C, 同心度误差	± 3°
D, 纵向斜度	± 1°
E, 横向斜度	± 3°

 感应器和插头之间的电线不能事后被延长和缩短



符号表示

## 订购

### 订购提示

下列的系统组件是必需的

磁栅尺 MB500/1

磁环 MR500

磁尺环 MBR500

[www.siko-global.com](http://www.siko-global.com)

[www.siko-global.com](http://www.siko-global.com)

[www.siko-global.com](http://www.siko-global.com)

### 订购表格

特征	订货数据	规格	补充
构造形式	L	A 矩形	只用于 E16 连接方式
	F		
接头类型	E15	B M8 插头	用于 AP10S 和 AP20S
	E16		扁插头
电缆长度	...	C 00.2 ... 10.0 %单位为_米%	仅限于 E16 连接类型
	...		00.5 ... 02.5 m , 0.5 m 每段

### 订购号

MS500H -  -  -   
A B C

供货范围: MS500H, 安装说明, 紧固套件