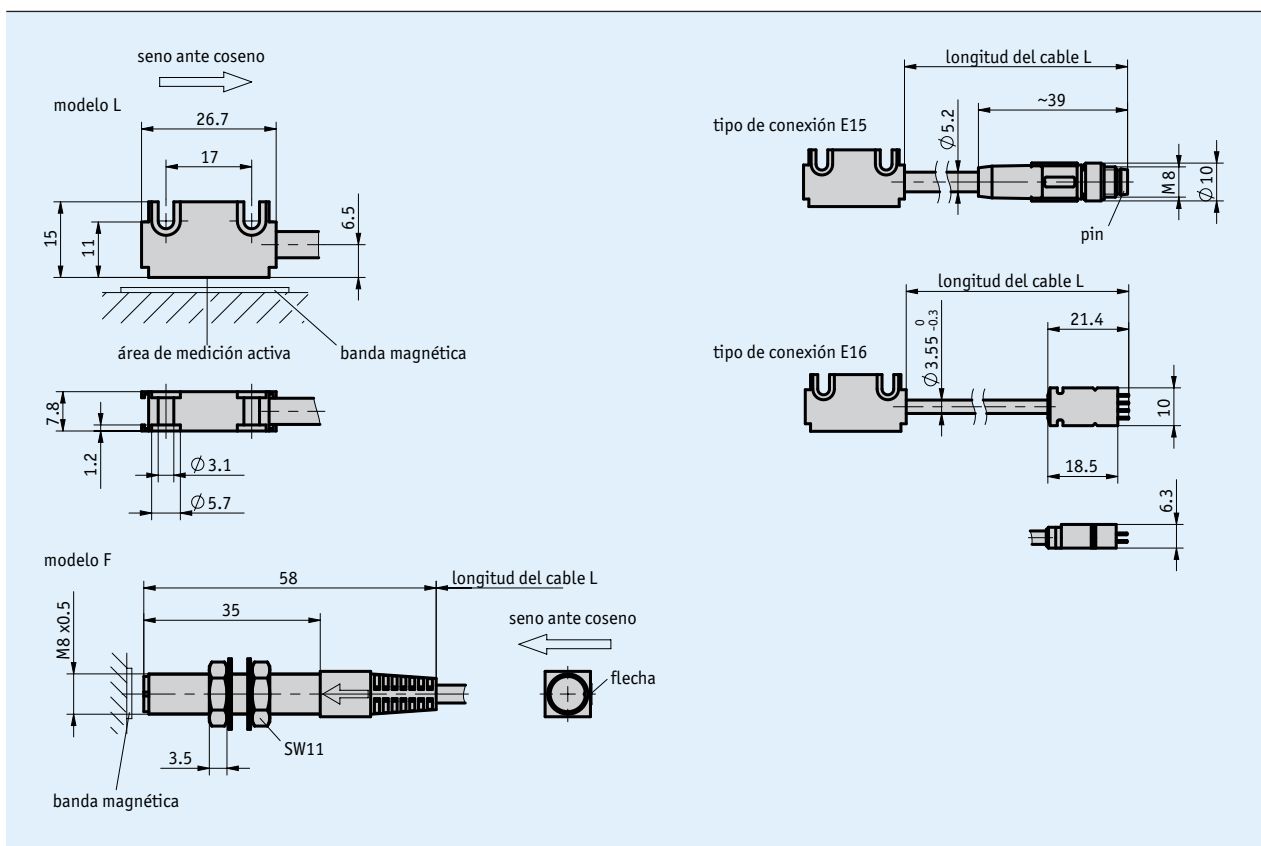
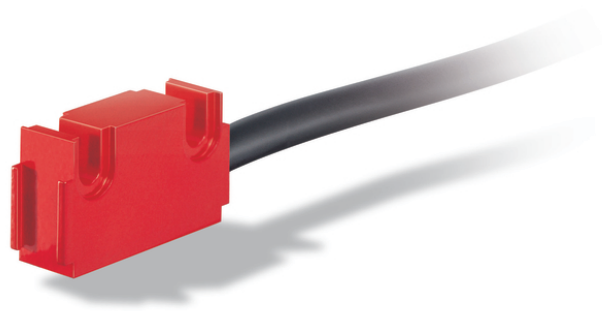


Perfil

- Forma constructiva compacta del sensor y enchufe
- Para la conexión a AP10S o AP20S
- Para la conexión a MA503/2 o MA504/1
- Trabaja con cinta magnética MB500/1, anillo magnético MR500, anillo de cinta magnética MBR500
- Distancia de lectura ≤ 2 mm



Datos mecánicos

Característica	Datos técnicos	Complemento
Carcasa	aluminio rojo acero	forma constructiva L forma constructiva F
Distancia lectura sensor/cinta	0.1 ... 2 mm	
Cubierta del cable	PVC PUR	6 conductores $\varnothing 3.55_{-0.3}$ mm (tipo de conexión E16) 6 conductores $\varnothing 5.2$ mm (tipo de conexión E15)
Radio de flexión cable	>17 mm (estático) ≥ 52 mm (dinámico)	tipo de conexión E16 tipo de conexión E15

Datos eléctricos

Característica	Datos técnicos	Complemento
Tensión de servicio	alimentación a través de indicación de medición / electrónica siguiente	
Absorción de corriente	alimentación a través de indicación de medición / electrónica siguiente	
Tipo de conexión	enchufe plano	8 polos, 1 clavija (E16)
	M8-conector de enchufe	6 polos, 1 clavija (E15)

Datos del sistema


Característica	Datos técnicos	Complemento
Precisión del sistema	en función de la electrónica siguiente	
Precisión de repetición	en función de la electrónica siguiente	
Velocidad de desplazamiento	en función de la electrónica siguiente	

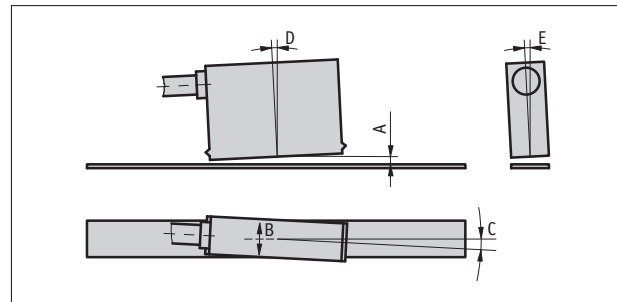
Condiciones ambientales

Característica	Datos técnicos	Complemento
Temperatura ambiente	0 ... 60 °C	
Temperatura de almacenamiento	-20 ... 70 °C	
Humedad relativa del aire	100 %	Betauung zulässig (Sensorkopf)
Tipo de protección	IP67	EN 60529 (cabeza de sensor)
Resistencia a choques	2000 m/s ² , 11 ms	EN 60068-2-27
Resistencia a vibraciones	200 m/s ² , 50 Hz ... 2 kHz	EN 60068-2-6

Observación de montaje

A, Distancia de lectura sensor/cinta	≤2 mm
B, desplazamiento lateral	±2 mm
C, error de alineación	±3°
D, inclinación longitudinal	±1°
E, inclinación lateral	±3°

 El cable entre el sensor y el enchufe no se puede prolongar o acortar a posteriori



Representación simbólica

Pedido

Observación de pedido

Se necesitan uno o varios componentes de sistema:

Cinta magnética MB500/1

www.siko-global.com

Anillo magnético MR500

www.siko-global.com

Anillo de cinta magnética MBR500

www.siko-global.com

Tabla de pedidos

Característica	Datos de pedido	Especificación	Complemento
Modelo	L	cuadrangular	
	F	redondo	sólo con tipo de conexión E16
Tipo de conexión	E15	M8 Enchufe	para AP10S y AP20S
	E16	Enchufe plano	para MA503/2 y MA504/1
Longitud del cable	...	00.2 ... 10.0 en m	sólo con tipo de conexión E16
	...	00.5 ... 02.5 m, en pasos de 0.5 m	sólo con tipo de conexión E15

Clave de pedido

MS500H - - -

A B C

Volumen del suministro: MS500H, Instrucciones de montaje, Set de fijación