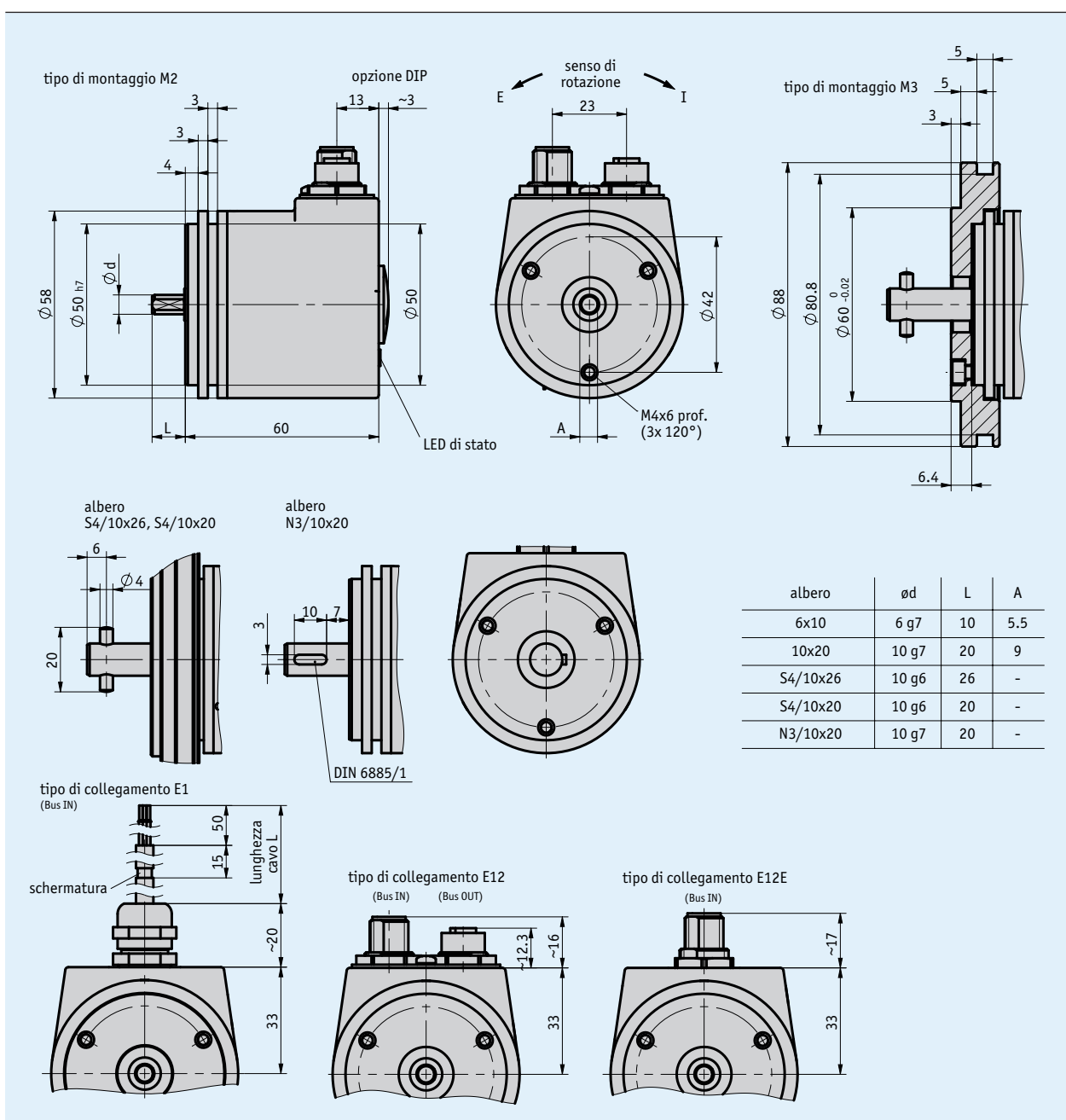


Descrizione

- Interfaccia CANopen (DS406) o SAE J1939
- Disponibile corpo resistente alla nebbia salina testato
- Elevata compatibilità elettromagnetica (CEM)
- con tecnologia PURE.MOBILE
- opzionale: sensore antiribaltamento, indirizzo bus regolabile tramite interruttore rotativo, I/O digitale
- Ammissibilità E1 tramite il Kraftfahrt-Bundesamt, autorità tedesca per la motorizzazione
- Disponibile la versione monogiro e multigiro



Dati meccanici

Caratteristica	Dati tecnici	Ulteriori informazioni
Albero	Acciaio inossidabile	
Flangia	Alluminio	
Corpo	Pressogetto di alluminio	con verniciatura per cataforesi
N. di giri	≤6000 rpm	IP65
	≤3000 rpm	IP67
Momento di inerzia	≤8 gcm ²	
Coppia di spunto	≤2 Ncm	a 20 °C
Carico gravante sull'albero	≤80 N	radiale
	≤40 N	assiale
Guaina di protezione per cavi	PVC	Tipo di connessione E1
Raggio di curvatura	>25 mm	Tipo di connessione E1, statico
Tipo di montaggio	Servoflangia	
Peso	~0.35 kg	

Dati elettrici

Caratteristica	Dati tecnici	Ulteriori informazioni
Tensione di esercizio	8 ... 36 V DC	con protezione da inversione di polarità
Corrente assorbita	20 mA	con 36 V
	28 mA	con 24 V
	76 mA	con 8 V
Potenza assorbita	≤800 mW	senza carico
Memoria dei parametri	10 ⁵ cicli	valido anche per processi di calibrazione
Indicazione di stato	LED tricolore (rosso/verde/giallo)	stato apparecchiatura/Stato CAN
Capacità di carico	±36 V	interfaccia CAN
Interfaccia	ai sensi di ISO 11898-1/2, galvanicamente non separato	CANopen, CiA 301, CiA 303 Part 3, CiA 305, CiA 406
Indirizzo	1 ... 127	node-ID, tramite SDO o Layer Setting Service (LSS)
Baud rate	20 kbit/s	
	50 kbit/s	
	125 kbit/s	
	250 kbit/s	
	500 kbit/s	
	800 kbit/s	
	1 Mbit/s	
Tempo ciclo	tipico 1.5 ms	
Durata inserzione	<150 ms	
Parametri	secondo CiA 301, CiA 303 Part 3, CiA 305, CiA 406	CANopen
Tipo di connessione	1 connettore M12 (codifica A)	a 5 poli, 1 connettore maschio (tipo di connessione E12E)
	2 connettore M12 (codifica A)	a 5 poli, 1 connettore maschio, 1 connettore femmina (tipo di connessione E12)
	estremità del cavo aperta	Tipo di connessione E1

Dati di sistema

Caratteristica	Dati tecnici	Ulteriori informazioni
Scansione	magnetico	
Risoluzione	14 bit	singleturn, 16384 passi/giro
Range di misura	1 giro/i	singleturn (monogiro)
	4096 giro/i	
Omologazione	E1	numero di omologazione UN ECE R10: E1*10R05/01*8898*00

Condizioni ambientali

Caratteristica	Dati tecnici	Ulteriori informazioni
Temperatura ambiente	-40 ... 85 °C	
Temperatura di stoccaggio	-40 ... 85 °C	
Umidità relativa dell'aria	100 %	formazione di brina ammessa
CEM	EN 61000-6-2	immunità / immissione
	EN 61000-6-4	emissione elettromagnetica / emissione
	EN 61326-3.1	esigenze di immunità nell'industria, valore limite d'emissione classe B
	ISO 11452-1, -2, -3, -4, -5	interferenze EUB
	ISO 7637-1, -2	transienti
Grado di protezione	IP65	scarica elettrostatica (E.S.D)
	IP67	EN 60529 integrato idoneo controconnettore EN 60529
Test in nebbia salina	livello di aggressività 4	EN 60068-2-52 (condizione ambientale SN)
Resistenza allo shock	500 m/s ² , 11 ms	EN 60068-2-27, mezzo seno, 3 assi (+/-), 3 shock ognuno
Resistenza alle vibrazioni	100 m/s ² , 10 ... 2000 Hz	EN 60068-2-6, 3 assi, 10 cicli ognuno

Piedinatura

■ E12, E12E

Segnale	PIN
nc	1
+UB	2
GND	3
CAN_H	4
CAN_L	5

■ E1

Segnale	Colore cavo E1
nc	bianco
+UB	marrone
GND	verde
CAN_H	giallo
CAN_L	grigio

Ordine

Tabella ordini

Caratteristica	Dati ordine	Specifica	Ulteriori informazioni
Numero giri	1	singleturn (monogiro)	
	4096	12 bit	
Diametro albero x lunghezza	6x10	Ø6 mm, lunghezza 10 mm	
	10x20	Ø10 mm, lunghezza 20 mm	
	S4/10x20	Spina intagliata, Ø10 mm, lunghezza 20 mm	
	S4/10x26	spina intagliata, Ø10 mm, lunghezza 26 mm	
	N3/10x20	chiavetta, Ø10 mm, lunghezza 20 mm	
Tipo di montaggio	M2	servoflangia, Ø58 mm	
	M3	servoflangia, Ø88 mm	
Condizioni ambiente	S	standard	
	SN	corpo testato per resistenza alla nebbia salina	
Grado di protezione	IP65	IP65	
	IP67	IP67	
Tipo di collegamento	E1	estremità del cavo aperta	
	E12	Bus IN/Bus OUT	
	E12E	Bus IN	
Lunghezza cavo	...	01.0, 02.0, 03.0, 05.0, 10.0 in m	
	OK	senza cavo	
opzione	0	senza	
	DIP	interruttore rotante, indirizzo, baud rate	solo con CANopen
	IK1	inclinometro, monoasse	

Codice di ordinazione

WV5800M - CAN - 16384 - A - B - C - D - E - R - F - G - SW - H

Volume di fornitura: WV5800M, Guida all'uso

Per gli accessori si rimanda a:

Scheda opzionale DIP	www.siko-global.com
Scheda opzionale IK1	www.siko-global.com
Prolunga cavo KV05S0	www.siko-global.com
Panoramica Controconnettore	www.siko-global.com
Controconnettore, a 5 poli, connettore femmina	Codice di ordinazione 84109
Controconnettore, a 5 poli, conn. femm. angolo	Codice di ordinazione 83006
Connettore terminale per bus, a 5 poli, connettore maschio	Codice di ordinazione 82815