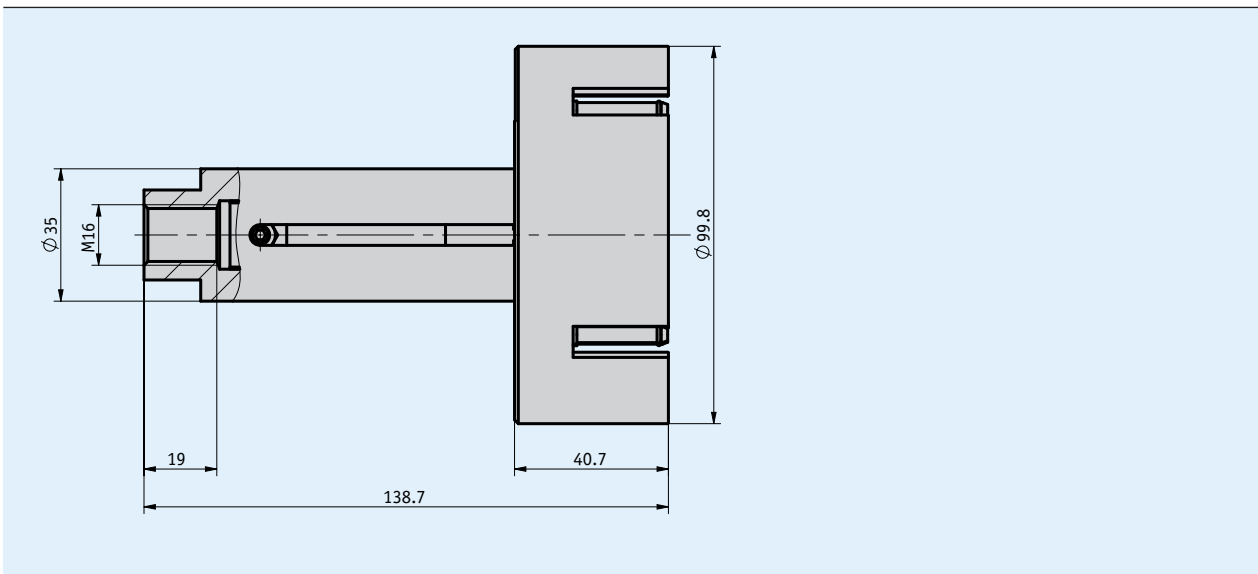
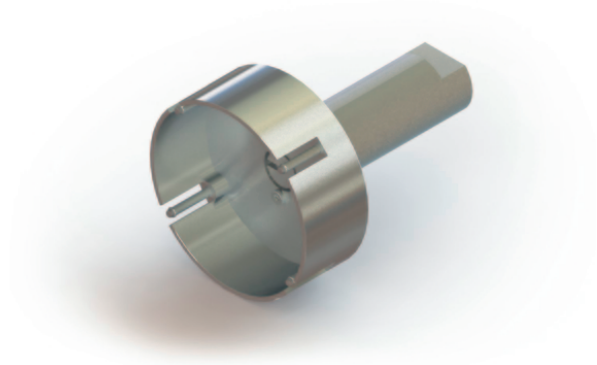


Perfil

- Ayuda para el montaje para el sensor de tracción por cable SGH50
- Para el sencillo montaje del SGH50 en el cilindro soldado
- Utilizable de modo flexible para cualquier forma de cilindro y carrera de cilindro
- Se puede utilizar varias veces e integrar sencillamente en procesos de montaje existentes



Datos mecánicos

Característica	Datos técnicos	Complemento
Carcasa	Acero, aluminio	Alojamiento inoxidable, campana de aluminio

Pedido

- Clave de pedido

ZB4006

Volumen del suministro: ZB4006, Instrucciones breves