
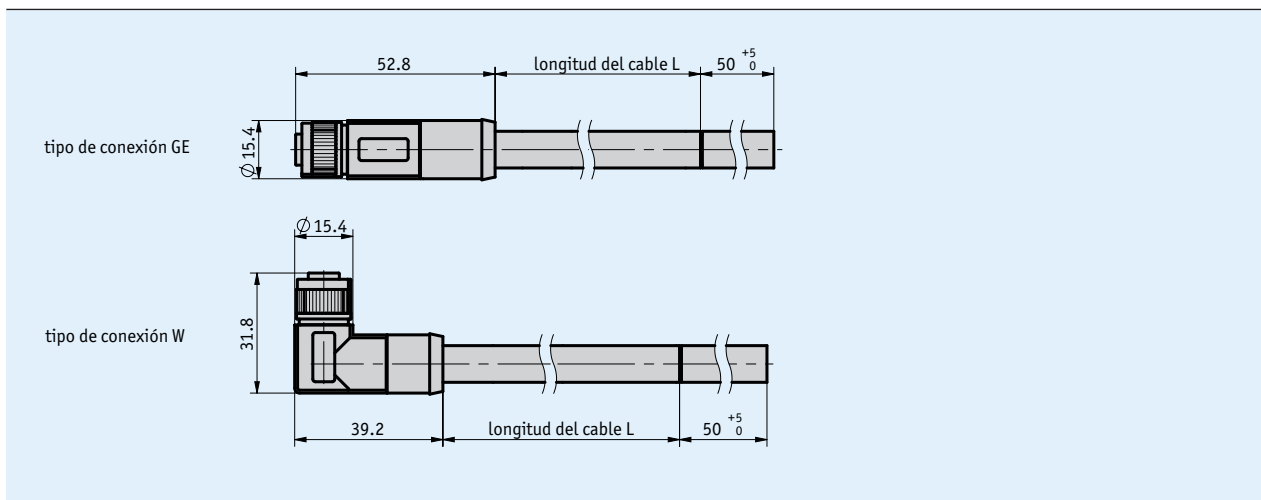


### Perfil

- Conexión de cable preconfigurada
- Longitudes de cables hasta 5 m
- Técnica de conexión M12 (codificada T), 4 polos, contacto hembra

 Con una longitud de cable mayor se debe contar con una caída de la tensión. Esto se debe tener en cuenta al realizar el dimensionado eléctrico



### Datos mecánicos

Característica	Datos técnicos	Complemento
Cubierta del cable	PUR	4x1.5 mm <sup>2</sup> , $\varnothing 9.7$ mm

### Condiciones ambientales

Característica	Datos técnicos	Complemento
Temperatura ambiente	-40 ... 90 °C	

### Ocupación de las conexiones

Color de los cables	PIN
marrón	1
blanco	2
azul	3
negro	4

## Pedido

### ■ Tabla de pedidos

Característica	Datos de pedido	Especificación	Complemento
Tipo de conexión	GE	Enchufe recto	
	W	Enchufe acodado	
Longitud del cable	...	01.5, 03.0, 05.0 en m	

### ■ Clave de pedido

KV04S4 -  -

Volumen del suministro: KV04S4