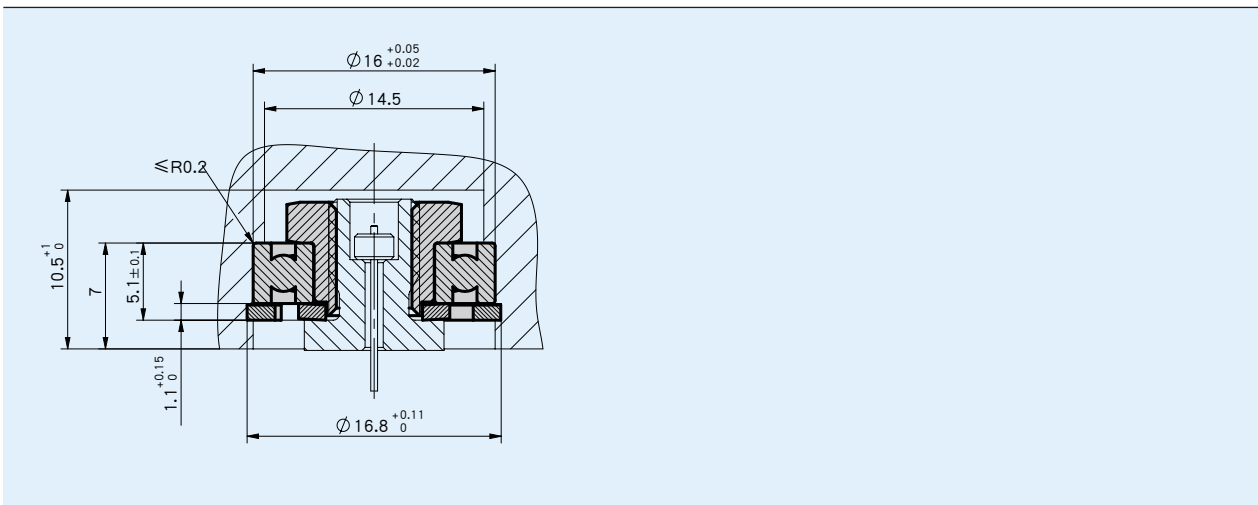
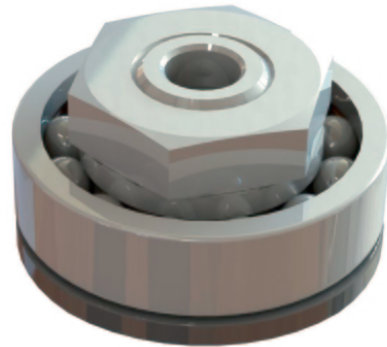


## 概述

- 用于补偿活塞头在活塞蓄能器或液压缸中的旋转运动
- 适用于转速或者定位检测
- 用于 SGH 系列的拉绳编码器



## 机械参数

特征	技术数据	补充
材料	不锈钢	螺母
	淬硬钢	带槽球式轴承
	弹簧钢	保险垫片

## 订购

- 订购号

**ZB4009**

供货范围: ZB4009