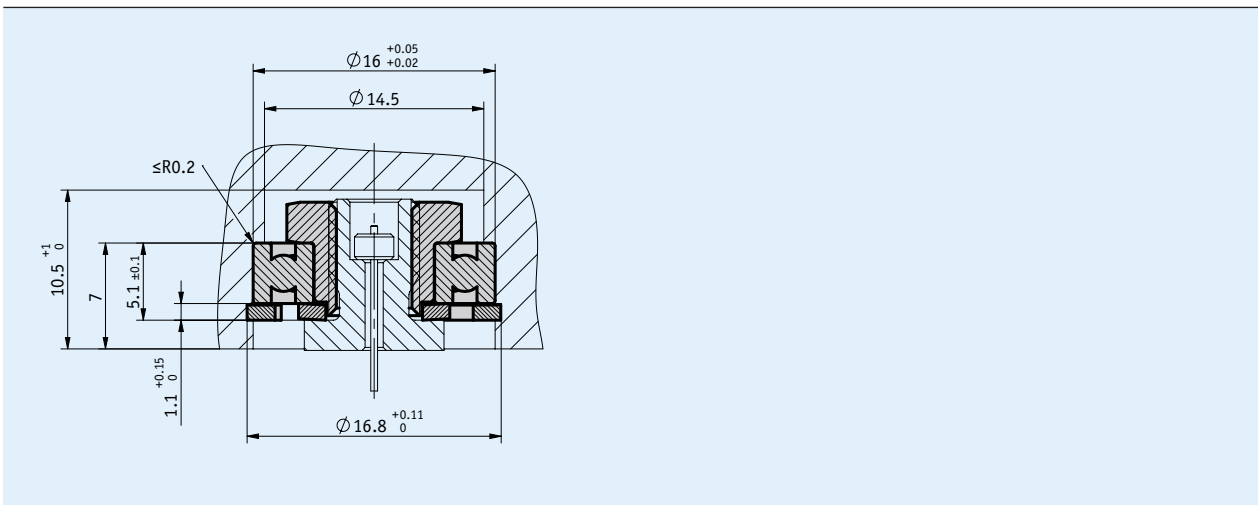
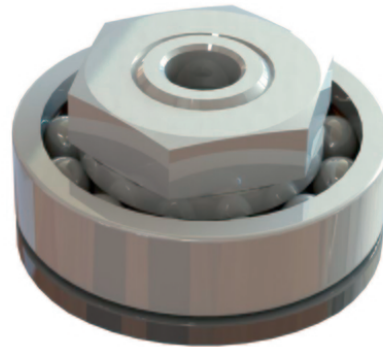


### Perfil

- Para compensar el movimiento de giro de la cabeza del émbolo
- Adecuado para el registro de revoluciones y posición
- Para sensores de tracción por cable de la seie SGH



### Datos mecánicos

Característica	Datos técnicos	Complemento
Material	Acero fino inoxidable	Tuerca
	Acero endurecido	Rodamiento ranurado de bolas
	Acero para muelles	Arandela de seguridad

### Pedido

- Clave de pedido

**ZB4009**

Volumen del suministro: ZB4009