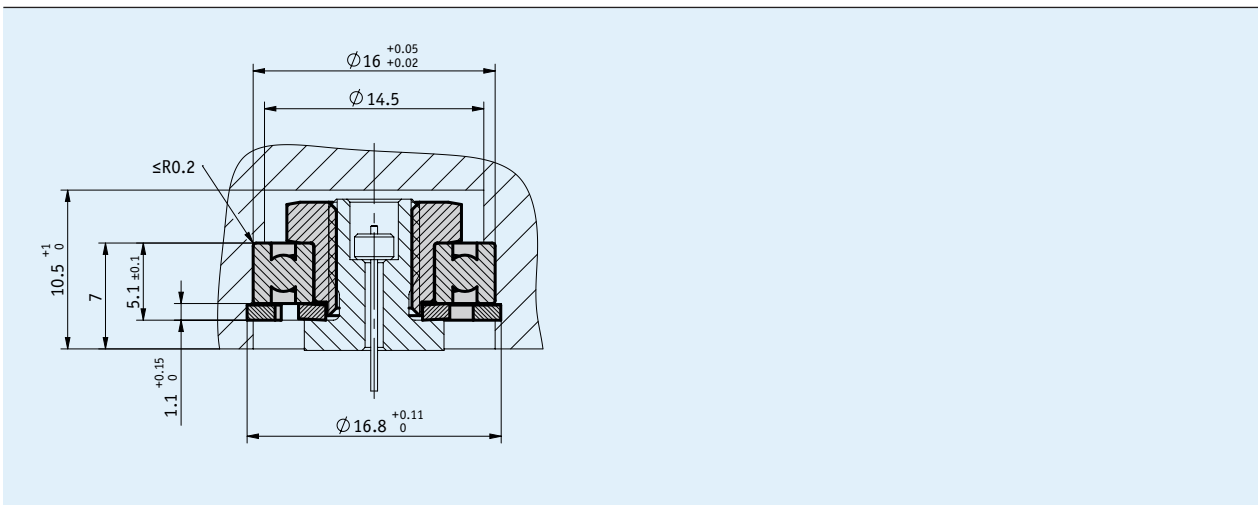
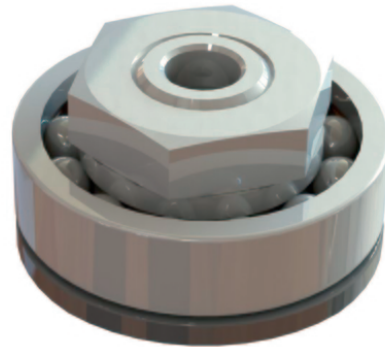


Descrizione

- Per compensare il movimento rotatorio della testa del pistone negli accumulatori a pistone o nei cilindri idraulici
- Adatto per il rilevamento di numeri di giri e di posizioni
- per trasduttori a filo della serie SGH



Dati meccanici

Caratteristica	Dati tecnici	Ulteriori informazioni
Materiale	Acciaio inossidabile	Dado
	Acciaio temprato	Cuscinetto a sfere a gola profonda
	Acciaio per molle	Rosetta di sicurezza

Ordine

- Codice di ordinazione

ZB4009

Volume di fornitura: ZB4009