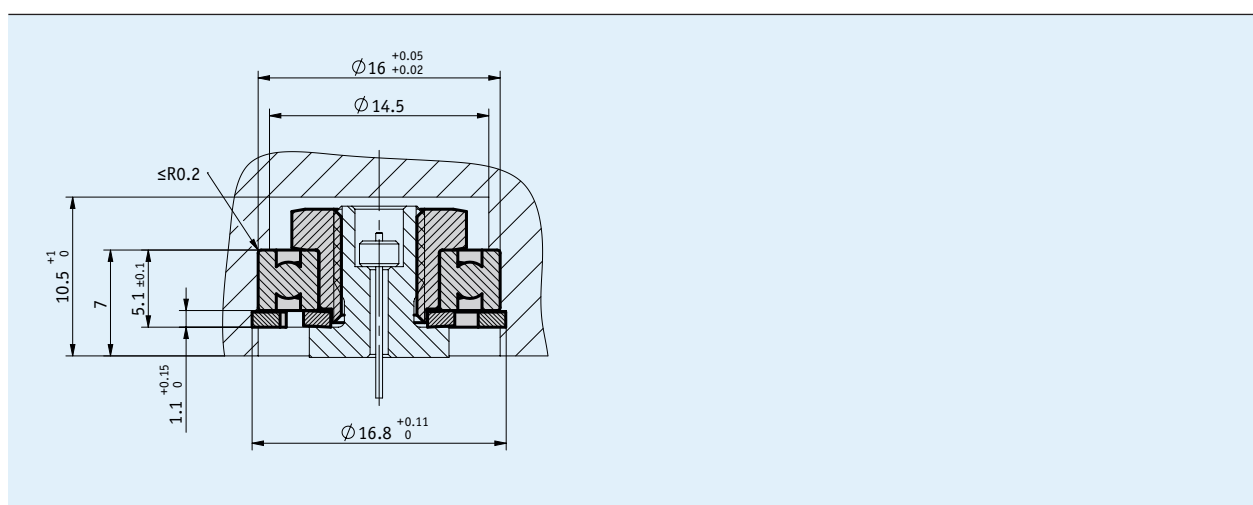
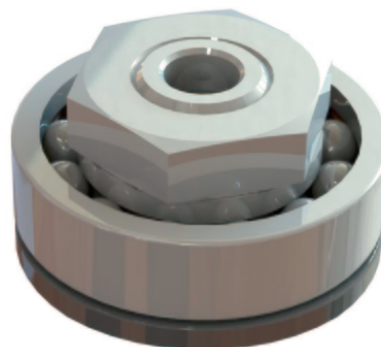


Profil

- pour compenser le mouvement rotatif de la tête de piston dans les accumulateurs à piston ou les vérins hydrauliques
- adapté à la saisie du nombre de tours et de la position
- pour les capteurs de déplacement de la série SGH



Données mécaniques

Caractéristique	Caractéristiques techniques	Complément
Matériau	acier spécial inoxydable acier trempé acier à ressorts	écrou roulement à billes rainuré rondelle d'arrêt

Commande

- Clé de commande

ZB4009

Étendue de la livraison: ZB4009