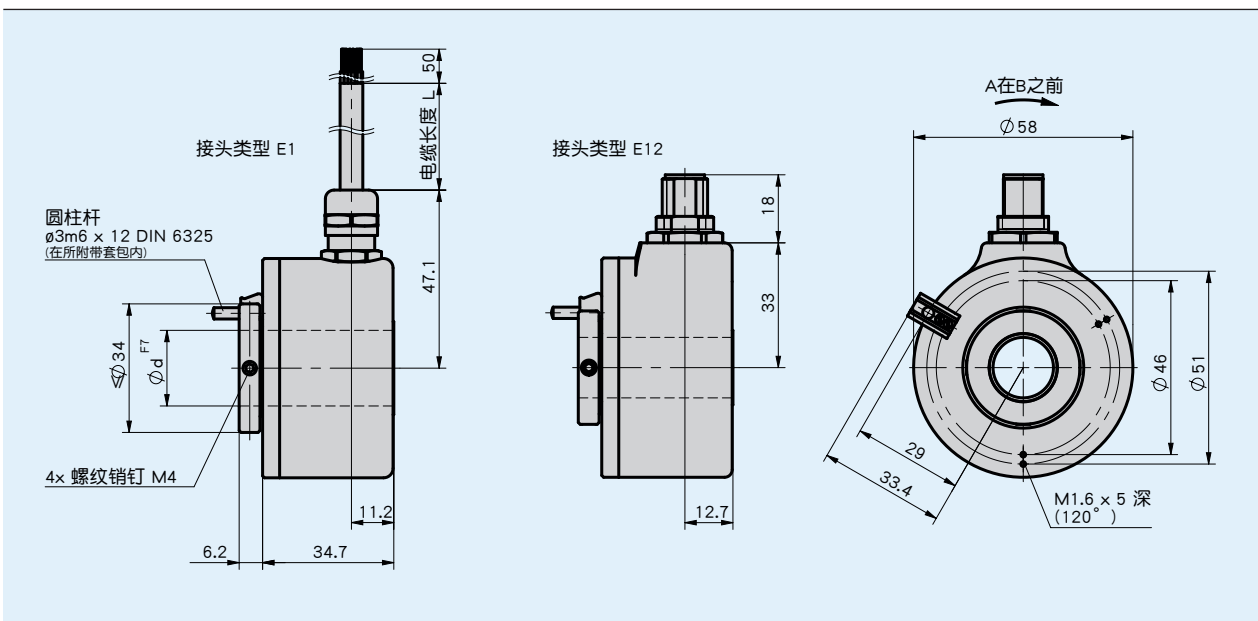


概述

- 分辨率最大为 5000 脉冲/转
- 通孔空心轴最大直径可达 28 mm
- M12 或者电缆接头



机械参数

特征	技术数据	补充
轴	钢	
外壳	铝	
转速	≤2500 min ⁻¹	
转动惯量	~3.5 × 10 ⁻⁶ kgm ²	
启动扭矩	<0.1 Nm 在 20 ° C 情况下	
电缆护套	聚氯乙烯	直接 4.5 mm
电缆曲率半径	27 mm	静态的
	68 mm	动态的
重量	~0.4 kg	

电气数据

■ 输出电路 OP

特征	技术数据	补充
工作电压	8 ... 30 V DC	反极性保护，所用适配器符合等级 2 (UL 1310)
电流消耗	典型的 40 mA	≤ 100 mA (无负载)
高的输出信号电平	≥ UB - 3.0 V	防短路的
低的输出信号电平	≤ 2.5 V	防短路的
脉冲频率	≤ 200 kHz	
负载	± 40 mA	最大允许的
连接方式	开放的电缆末端	
	1个 M12 插拔连接器	8针, 1插头

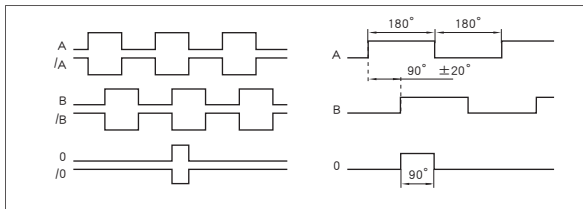
■ 输出电路 LD5

特征	技术数据	补充
工作电压	5 V DC	反极性保护，所用适配器符合等级 2 (UL 1310)
电流消耗	典型的 40 mA	≤ 90 mA (无负载)
高的输出信号电平	≥ 2.5 V	防短路的
低的输出信号电平	≤ 0.5 V	防短路的
脉冲频率	≤ 300 kHz	
负载	± 20 mA	最大允许的
连接方式	开放的电缆末端	
	1个 M12 插拔连接器	8针, 1插头

■ 输出电路 LD24

特征	技术数据	补充
工作电压	8 ... 30 V DC	反极性保护，所用适配器符合等级 2 (UL 1310)
电流消耗	典型的 40 mA	≤ 90 mA (无负载)
高的输出信号电平	≥ 2.5 V	防短路的
低的输出信号电平	≤ 0.5 V	防短路的
脉冲频率	≤ 300 kHz	
负载	± 20 mA	最大允许的
连接方式	开放的电缆末端	
	1个 M12 插拔连接器	8针, 1插头

■ 信号图



系统数据

特征	技术数据	补充
许可	UL	按照 UL 61010-1 标准, 文件号码 E503367

■ 功能安全参数

特征	技术数据	补充
MTTFd	63.4 年	

环境条件

特征	技术数据	补充
环境温度	-20 ... 70 ° C	在转速 $\leq 2000 \text{ min}^{-1}$ 情况下
	-20 ... 60 ° C	在转速 $\leq 2500 \text{ min}^{-1}$ 情况下
EMV	EN 61000-6-2	抗干扰性 / 影响度
	EN 61000-6-3	干扰发射/放射量
安全条例	UL 61010-1	适合室内使用、可以室外使用、不宜用于直接紫外线照射下。 使用环境可以干燥或潮湿。 防护等级为 III，符合 EN 61140 标准。 污染防护等级为 2，根据 EN 61010 标准。 在 40 ° C 时的最高空气湿度为 93%。
防护等级	IP64	按照 EN 60529 标准 (防护等级未经 UL 检验)
耐冲击性	1000 m/s^2 , 6 ms	EN 60068-2-27
耐振动性	100 m/s^2 , 35 ... 2000 Hz	EN 60068-2-6

连接分配

信号	E1	E12
GND	白色	1
+UB	棕色	2
A	绿色	3
/A	黄色	4
B	灰色	5
/B	粉红色	6
0	蓝色	7
/0	红色	8

供货范围: IH5828, 快速操作指南

你会发现配件:

测量显示器 MA10/4
 测量显示器 MA48
 测量显示器 MA55
 延长线 KV08S2
 对应插头总览
 配套插头, 8 针, 插口

www.siko-global.com
www.siko-global.com
www.siko-global.com
www.siko-global.com
www.siko-global.com
 订购号 83525