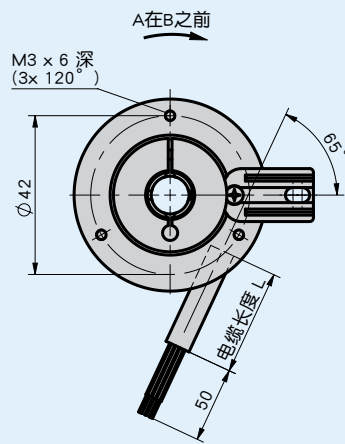
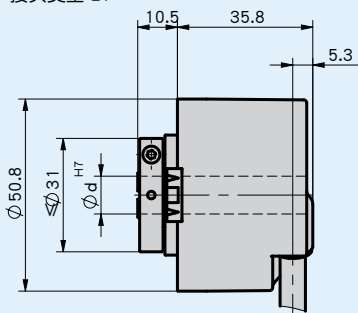


概述

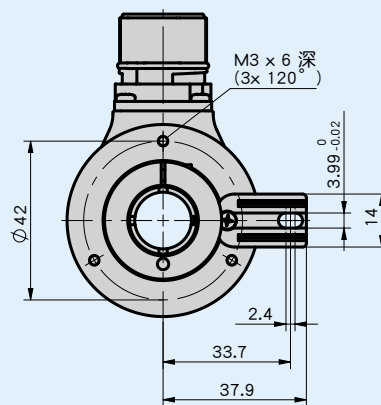
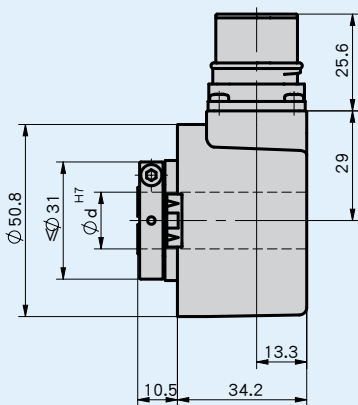
- 分辨率最大为 5000 脉冲/转
- 通孔空心轴最大直径可达 15 mm
- 坚固的轴承结构
- -40 ° C 至 85 ° C 运行工作温度
- 高抗震和抗冲击性



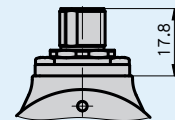
接头类型 E1



接头类型 E2
(输出端电路 OP, LD)



接头类型 E12
(输出端电路 PP)



机械参数

特征	技术数据	补充
轴	不锈钢防锈的	
外壳	压铸	
转速	$\leq 12000 \text{ min}^{-1}$	IP65
	$\leq 6000 \text{ min}^{-1}$	IP65 连续运行
	$\leq 6000 \text{ min}^{-1}$	IP66/IP67
	$\leq 3000 \text{ min}^{-1}$	IP66/IP67 连续运行
转动惯量	$\sim 6 \times 10^{-6} \text{ kgm}^2$	
启动扭矩	$< 0.01 \text{ Nm}$ 在 20° C 情况下	IP65
	$< 0.05 \text{ Nm}$ 在 20° C 情况下	IP66/IP67
轴负载	100 N	径向的
	50 N	轴向的
电缆护套	聚氯乙烯	~ 直径 6.7 mm
电缆曲率半径	75 mm	静态的
	110 mm	动态的
重量	$\sim 0.4 \text{ kg}$	

电气数据

■ 输出电路 PP

特征	技术数据	补充
工作电压	10 ... 30 V DC	反极性保护
电流消耗	典型的 50 mA	$\leq 100 \text{ mA}$ (无负载)
高的输出信号电平	$\geq U_B - 1.0 \text{ V}$	防短路的
低的输出信号电平	$\leq 0.5 \text{ V}$	防短路的
脉冲频率	$\leq 300 \text{ kHz}$	
负载	$\pm 20 \text{ mA}$	最大允许的
连接方式	1个 M12 插拔连接器	5针, 1插头

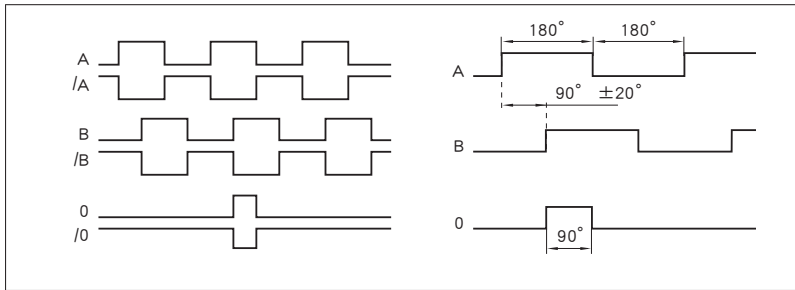
■ 输出电路 OP

特征	技术数据	补充
工作电压	10 ... 30 V DC	反极性保护
电流消耗	典型的 50 mA	$\leq 100 \text{ mA}$ (无负载)
高的输出信号电平	$\geq U_B - 1.0 \text{ V}$	防短路
低的输出信号电平	$\leq 0.5 \text{ V}$	防短路
脉冲频率	$\leq 300 \text{ kHz}$	
负载	$\pm 20 \text{ mA}$	最大允许
连接方式	开放的电缆末端	
	1个 M23 插拔连接器	12针, 1插头

■ 输出电路 LD

特征	技术数据	补充
工作电压	5 ... 30 V DC	反极性保护
电流消耗	典型的 40 mA	$\leq 90 \text{ mA}$ (无负载)
高的输出信号电平	$\geq 2.5 \text{ V}$	短路保护, 不针对运行电压
低的输出信号电平	$\leq 0.5 \text{ V}$	短路保护, 不针对运行电压
脉冲频率	$\leq 300 \text{ kHz}$	
负载	$\pm 20 \text{ mA}$	最大允许的
连接方式	开放的电缆末端	
	1个 M23 插拔连接器	12针, 1插头

■ 信号图



系统数据

特征	技术数据	补充
许可	UL	UL 61010-1, File No. E503367

■ 功能安全参数

特征	技术数据	补充
MTTFd	61.7 年	

环境条件

特征	技术数据	补充
环境温度	-40 ... 85 °C	插头
	-30 ... 85 °C	静态布线
	-20 ... 85 °C	动态的布线
EMV	EN 61326-1	对抗扰度有要求的工业
安全条例	UL 61010-1	Indoor use, outdoor use possible, not intended for use involving direct exposure to UV light. Environment dry / wet. Protection class III as per EN 61140. Pollution degree 2 as per EN 61010. Maximum humidity 93% at 40 °C.
防护等级	IP65, IP66/IP67	EN 60529
耐冲击性	3000 m/s ² , 6 ms	EN 60068-2-27
耐振动性	300 m/s ² , 10 ... 2000 Hz	EN 60068-2-6

连接分配

■ 输出电路 LD, PP, OP

信号 OP, LD	信号 PP	电缆颜色 E1
/B	nc	粉红色
+SUB (传感线)	+SUB (传感线)	红蓝色
0	0	蓝色
/0	nc	红色
A	A	绿色
/A	nc	黄色
B	B	灰色
GND	GND	白色
SGND (传感线)	SGND (传感线)	灰粉色
+UB	+UB	棕色

■ 输出电路 PP

信号	针数 E12
GND	1
+UB	2
A	3
B	4
0	5

■ 输出电路 LD, OP

信号	针数 E2
/B	1
+SUB (传感线)	2
0	3
/0	4
A	5
/A	6
nc	7
B	8
nc	9
GND	10
SGND (传感线)	11
+UB	12

订购

■ 订购表格

特征	订货数据	规格	补充
冲量/转	...	A 50, 64, 100, 200, 250, 256, 300, 360, 400, 500, 512, 600, 800, 1000, 1024, 1200, 2000, 2048, 2500, 3600, 4000, 4096, 5000	
接头类型	E1 E2 E12	B 敞开的电缆末端 插头 M23 插头 M12	切向的, 只在 OP, LD 径向的, 只在 OP, LD 径向的, 只在 PP
电缆长度	... OK	C 01.0, 02.0, 03.0, 04.0, 05.0, 06.0, 08.0, 10.0, 15.0, 20.0 单位 m 无	只在 E1 只在 E2
输出端电路	PP OP LD	D 推挽式 带反相信号的推挽 线性驱动器	
空心轴/直径	...	E 6, 8, 10, 12, 14, 15 单位 mm	
防护等级	IP65 IP66/67	F IP65 IP66/IP67	

■ 订购号

IH5815 - **AB0** - - - - - -

A B C D E F

供货范围: IH5815, 快速操作指南

附件:

测量显示器 MA10/4

www.siko-global.com

测量显示器 MA48

www.siko-global.com

测量显示器 MA55

www.siko-global.com

延长线 KV05S0, 在 PP

www.siko-global.com

延长线 KV12S1, 在 OP 和 LD

www.siko-global.com

对应插头总览

www.siko-global.com

配套插头, 在 PP, 5 针, 插口

订购号 84109

配套插头, 在 OP 和 LD, 12 针, 插口

订购号 81935