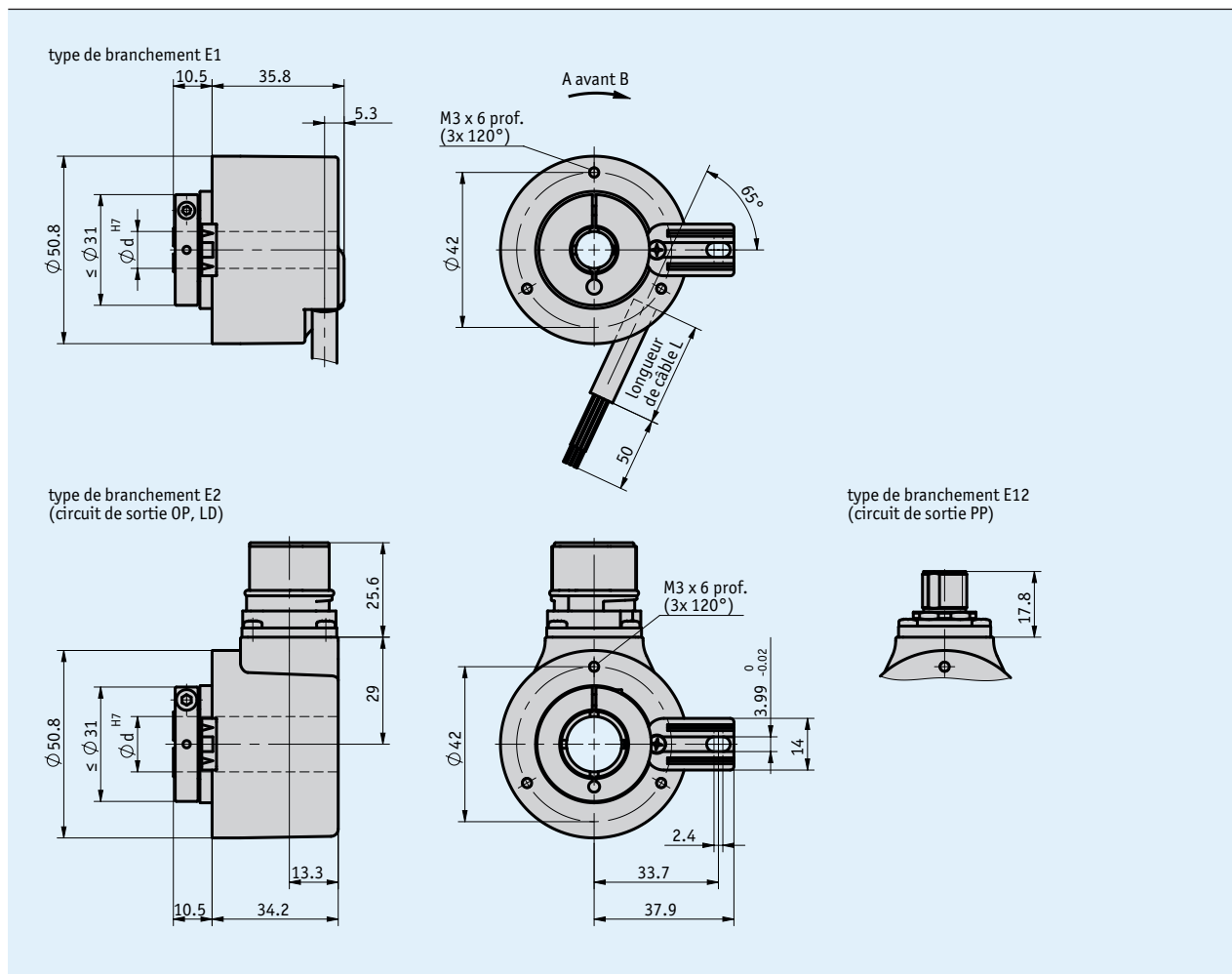


Profil

- Résolution max. 5000 impulsions/tour
- Arbre creux traversant, diamètre jusqu'à 15 mm
- Robuste palier
- Température de travail -40 à 85 °C
- Grande résistance aux chocs et aux vibrations



Données mécaniques

Caractéristique	Caractéristiques techniques	Complément
Arbre	acier spécial inoxydable	
Boîtier	Moulage sous pression	
Régime	≤12000 tr/min	IP65
	≤6000 tr/min	IP65 fonctionnement permanent
	≤6000 tr/min	IP66/IP67
	≤3000 tr/min	IP66/IP67 fonctionnement permanent
Couple d'inertie	~6 x 10 ⁻⁶ kgm ²	
Couple de démarrage	<0.01 Nm à 20 °C	IP65
	<0.05 Nm à 20 °C	IP66/IP67
Contraintes de l'arbre	100 N	radial
	50 N	axial
Gaine de câble	PVC	~ø 6.7 mm
Rayon de flexion câble	75 mm	statique
	110 mm	dynamique
Poids	~0.4 kg	

Données électriques

■ Circuit de sortie PP

Caractéristique	Caractéristiques techniques	Complément
Tension de service	10 ... 30 V CC	protégé contre l'inversion de polarité, le bloc d'alimentation utilisé satisfait à la classe 2 (UL 1310)
Consommation de courant	typique 50 mA	≤100 mA (sans charge)
Niveau de signal de sortie high	≥UB - 1.0 V	résistant aux courts-circuits
Niveau de signal de sortie low	≤0.5 V	résistant aux courts-circuits
Fréquence d'impulsion	≤300 kHz	
Charge	±20 mA	max. autorisé
Type de branchement	1 connecteur M12	5 pôles, 1 broche

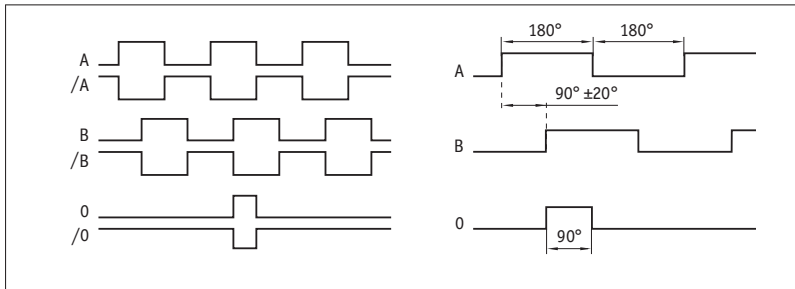
■ Circuit de sortie OP

Caractéristique	Caractéristiques techniques	Complément
Tension de service	10 ... 30 V CC	protégé contre l'inversion de polarité, le bloc d'alimentation utilisé satisfait à la classe 2 (UL 1310)
Consommation de courant	typique 50 mA	≤100 mA (sans charge)
Niveau de signal de sortie high	≥UB - 1.0 V	résistant aux courts-circuits
Niveau de signal de sortie low	≤0.5 V	résistant aux courts-circuits
Fréquence d'impulsion	≤300 kHz	
Charge	±20 mA	max. aut.
Type de branchement	extrémité de câble ouverte	
	1 connecteur M23	12 pôles, 1 broche

■ Circuit de sortie LD

Caractéristique	Caractéristiques techniques	Complément
Tension de service	5 ... 30 V CC	protégé contre l'inversion de polarité, le bloc d'alimentation utilisé satisfait à la classe 2 (UL 1310)
Consommation de courant	typique 40 mA	≤100 mA (sans charge)
Niveau de signal de sortie high	≥2.5 V	résistant aux courts-circuits, pas contre UB
Niveau de signal de sortie low	≤0.5 V	résistant aux courts-circuits, pas contre UB
Fréquence d'impulsion	≤300 kHz	
Charge	±20 mA	max. autorisé
Type de branchement	extrémité de câble ouverte	
	1 connecteur M23	12 pôles, 1 broche

■ Image de signal



Données de système

Caractéristique	Caractéristiques techniques	Complément
autorisation	UL	UL 61010-1, n° de fichier E503367

■ Caractéristiques sécurité fonctionnelle

Caractéristique	Caractéristiques techniques	Complément
MTTFd	61.7 an(s)	

Conditions ambiantes

Caractéristique	Caractéristiques techniques	Complément
Température ambiante	-40 ... 85 °C	connecteur
	-30 ... 85 °C	pose de câble statique
	-20 ... 85 °C	Pose de câble dynamique
CEM	EN 61326-1	immunité requise industrie
Prescription de sécurité	UL 61010-1	Applications intérieure/extérieure possible, non prévu pour l'exposition directe aux rayons UV. Environnement sec / humide. Classe de protection III, selon EN 61140. Degré d'encrassement 2, selon EN 61010. Humidité maximale de l'air 93 % à 40 °C.
Type de protection	IP65, IP66/IP67	EN 60529 (type de protection non examiné par UL)
Résistance aux chocs	3000 m/s ² , 6 ms	EN 60068-2-27
Résistance aux vibrations	300 m/s ² , 10 ... 2000 Hz	EN 60068-2-6

Affectation des broches

■ Circuits de sortie LD, PP, OP

Signal OP, LD	Signal PP	Couleur de câble E1
/B	nc	rose
+SUB (câble sense)	+SUB (câble sense)	rouge bleu
0	0	bleu
/0	nc	rouge
A	A	vert
/A	nc	jaune
B	B	gris
GND	GND	blanc
SGND (câble sense)	SGND (câble sense)	gris rose
+UB	+UB	marron

■ Circuit de sortie PP

Signal	PIN E12
GND	1
+UB	2
A	3
B	4
0	5

■ Circuits de sortie LD, OP

Signal	PIN E2
/B	1
+SUB (câble Sense)	2
0	3
/0	4
A	5
/A	6
nc	7
B	8
nc	9
GND	10
SGND (câble Sense)	11
+UB	12

Commande

■ Tableau de commande

Caractéristique	Références	Spécification	Complément
Impulsions/tour	...	A 50, 64, 100, 200, 250, 256, 300, 360, 400, 500, 512, 600, 800, 1000, 1024, 1200, 2000, 2048, 2500, 3600, 4000, 4096, 5000	
Type de branchement	E1 E2 E12	B extrémité ouverte du câble Connecteur M23 Connecteur M12	tangentiel, uniquement pour OP, LD radial, uniquement pour OP, LD radial, uniquement pour PP
Longueur de câble	... OK	C 01.0, 02.0, 03.0, 04.0, 05.0, 06.0, 08.0, 10.0, 15.0, 20.0 en m sans	uniquement pour E1 uniquement pour E2
Circuit de sortie	PP OP LD	D push pull push pull avec inversion LineDriver	
Arbre creux/diamètre	...	E 6, 8, 10, 12, 14, 15 en mm	
Type de protection	IP65 IP66/67	F IP65 IP66/IP67	

■ Clé de commande

IH5815 - **ABO** - - - - - -

Étendue de la livraison: IH5815, Instructions abrégées

Accessoires, voir:

Afficheur de mesure MA10/4

www.siko-global.com

Afficheur de mesure MA48

www.siko-global.com

Afficheur de mesure MA55

www.siko-global.com

Rallonge de câble KV05S0, pour PP

www.siko-global.com

Rallonge de câble KV12S1, pour OP et LD

www.siko-global.com

Connecteur Correspondant

www.siko-global.com

Connecteur correspondant, pour PP, 5 pôles, douille

Clé de commande 84109

Connecteur correspondant, pour OP et LD, 12 pôles, douille

Clé de commande 81935