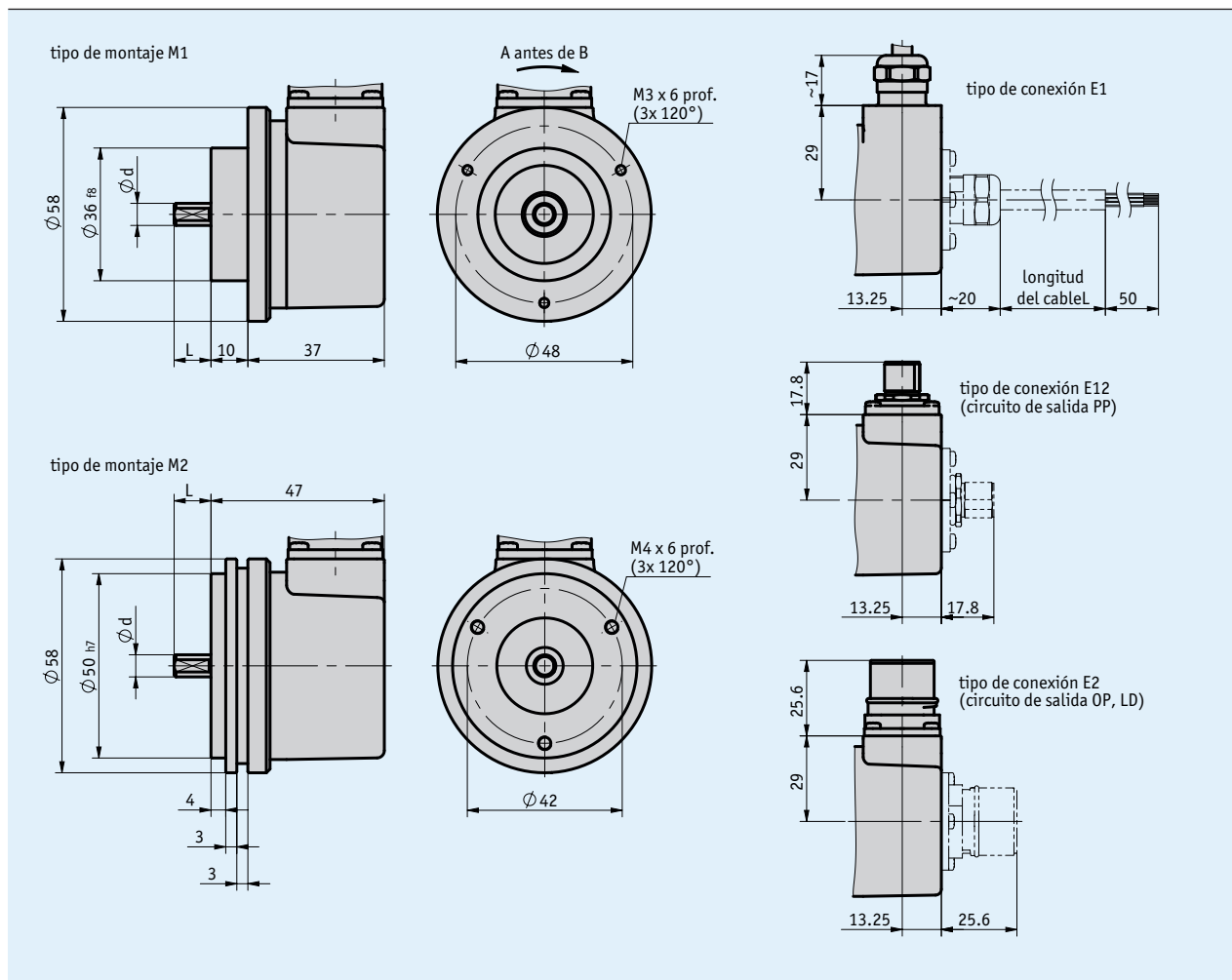


Perfil

- Resolución máx. 5000 impulsos/giro
- Tipo de protección IP65 o IP66/IP67
- Robusta estructura del cojinete
- -40 ... 85 °C temperatura de trabajo
- Elevada resistencia a los golpes y vibraciones



Datos mecánicos

Característica	Datos técnicos	Complemento
Eje	Acero fino inoxidable	
Carcasa	Fundición inyectada	
Revoluciones	$\leq 12000 \text{ min}^{-1}$	IP65
	$\leq 6000 \text{ min}^{-1}$	IP65 servicio permanente
	$\leq 6000 \text{ min}^{-1}$	IP66/IP67
	$\leq 3000 \text{ min}^{-1}$	IP66/IP67 servicio permanente
Momento de inercia	$\sim 1.8 \times 10^{-6} \text{ kgm}^2$	
Momento de arranque	$< 0.01 \text{ Nm a } 20 \text{ }^\circ\text{C}$	IP65
	$< 0.05 \text{ Nm a } 20 \text{ }^\circ\text{C}$	IP66/IP67
Carga del eje	100 N	radial
	50 N	axial
Cubierta del cable	PVC	$\sim \varnothing 6.7 \text{ mm}$
Radio de flexión cable	75 mm	Estático
	110 mm	dinámico
Peso	$\sim 0.4 \text{ kg}$	

■ Tabla de medidas

Medidas \varnothing [mm]	Medidas L [mm]
\varnothing_{h7}	10
8_{h7}	15
10_{h7}	20

Datos eléctricos

■ Conexión de salida PP

Característica	Datos técnicos	Complemento
Tensión de servicio	10 ... 30 V DC	Protegido frente a un cambio de polaridad, el bloque de alimentación empleado corresponde a la clase 2 (UL 1310)
Absorción de corriente	típico 50 mA	$\leq 100 \text{ mA}$ (sin carga)
Nivel de señal de salida alto	$\geq \text{UB} - 1.0 \text{ V}$	a prueba de cortocircuitos
Nivel de señal de salida bajo	$\leq 0.5 \text{ V}$	a prueba de cortocircuitos
Frecuencia impulsos	$\leq 300 \text{ kHz}$	
Carga	$\pm 20 \text{ mA}$	máx. perm.
Tipo de conexión	1x M12 conector de enchufe	5 polos, 1 clavija

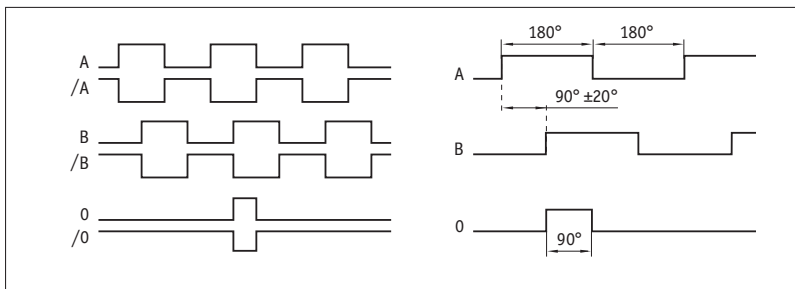
■ Conexión de salida OP

Característica	Datos técnicos	Complemento
Tensión de servicio	10 ... 30 V DC	Protegido frente a un cambio de polaridad, el bloque de alimentación empleado corresponde a la clase 2 (UL 1310)
Absorción de corriente	típico 50 mA	$\leq 100 \text{ mA}$ (sin carga)
Nivel de señal de salida alto	$\geq \text{UB} - 1.0 \text{ V}$	a prueba de cortocircuitos
Nivel de señal de salida bajo	$\leq 0.5 \text{ V}$	a prueba de cortocircuitos
Frecuencia impulsos	$\leq 300 \text{ kHz}$	
Carga	$\pm 20 \text{ mA}$	máx. permitido
Tipo de conexión	Extremo de cable abierto 1x M23 conector de enchufe	12 polos, 1 clavija

Conexión de salida LD

Característica	Datos técnicos	Complemento
Tensión de servicio	5 ... 30 V DC	Protegido frente a un cambio de polaridad, el bloque de alimentación empleado corresponde a la clase 2 (UL 1310)
Absorción de corriente	típico 40 mA	≤90 mA (sin carga)
Nivel de señal de salida alto	≥2.5 V	a prueba de cortocircuitos, no contra UB
Nivel de señal de salida bajo	≤0.5 V	a prueba de cortocircuitos, no contra UB
Frecuencia impulsos	≤300 kHz	
Carga	±20 mA	máx. perm.
Tipo de conexión	Extremo de cable abierto	
	1x M23 conector de enchufe	12 polos, 1 clavija

Indicación dada por una señal



Datos del sistema

Característica	Datos técnicos	Complemento
Autorización	UL	UL 61010-1, File Nr. E503367

Datos identificativos y seguridad funcional

Característica	Datos técnicos	Complemento
MTTFd	60.1 año(s)	

Condiciones ambientales

Característica	Datos técnicos	Complemento
Temperatura ambiente	-40 ... 85 °C	enchufe
	-30 ... 85 °C	Tendido estático de cables
	-20 ... 85 °C	Tendido dinámico de cables
CEM	EN 61326-1	Exigencia de inmunidad industrial
Norma de seguridad	UL 61010-1	Aplicación en interiores, posibilidad de aplicación en exteriores, no está destinado a la radiación UV directa. Entorno seco / húmedo. Clase de protección III, según la norma EN 61140. Grado de suciedad 2, según la norma EN 61010. Humedad máxima del aire 93 % a 40 °C.
Tipo de protección	IP65, IP66/IP67	EN 60529 (tipo de protección no examinado por UL)
Resistencia a choques	3000 m/s ² , 6 ms	EN 60068-2-27
Resistencia a vibraciones	300 m/s ² , 10 ... 2000 Hz	EN 60068-2-6

Ocupación de las conexiones

Conexión de salida LD, PP, OP

Señal OP, LD	Señal PP	Color cable E1
/B	nc	rosa
+SUB (línea sense)	+SUB (línea sense)	azul-rojo
0	0	azul
/0	nc	rojo
A	A	verde
/A	nc	amarillo
B	B	gris
GND	GND	blanco
SGND (línea sense)	SGND (línea sense)	gris-rosa
+UB	+UB	marrón

Conexión de salida PP

Señal	PIN E12
GND	1
+UB	2
A	3
B	4
0	5

Conexión de salida LD, OP

Señal	PIN E2
/B	1
+SUB (línea Sense)	2
0	3
/0	4
A	5
/A	6
nc	7
B	8
nc	9
GND	10
SGND (línea Sens)	11
+UB	12

Pedido

Tabla de pedidos

Característica	Datos de pedido	Especificación	Complemento
Impulsos / giro	...	A 50, 64, 100, 200, 250, 256, 300, 360, 400, 500, 512, 800, 1000, 1024, 1200, 2000, 2048, 2500, 3600, 4000, 600, 4096, 5000	
Tipo de conexión	E1	B extremo de cable abierto	sólo con OP, LD
	E2	Enchufe M23	sólo con OP, LD
	E12	Enchufe M12	sólo con PP
Posición conexión eléctrica	A	C axial	
	R	radial	
Longitud del cable	...	D 01.0, 02.0, 03.0, 04.0, 05.0, 06.0, 08.0, 10.0, 15.0, 20.0 en m	Sólo con E1
	OK		Sólo con E2 y E12
Tipo de montaje	M1	E Brida de sujeción	
	M2	Servo-brida	
Círculo de salida	PP	F push-pull	
	OP	push-pull con inversión	
	LD	LineDriver	
Diámetro eje x longitud	6x10	G ø6 mm, longitud 10 mm	
	8x15	ø8 mm, longitud 15 mm	
	10x20	ø10mm, longitud 20 mm	
Grado de protección	IP65	H IP65	
	IP66/67	IP66/IP67	

Clave de pedido

IV5800 - ABO - - - - - - - - -

A B C D E F G H

Volumen del suministro: IV5800, Instrucciones breves

Los accesorios los puede encontrar:

Indicación de medición MA10/4	www.siko-global.com
Indicación de medición MA48	www.siko-global.com
Indicación de medición MA55	www.siko-global.com
Sensor de tracción por cable SG31	www.siko-global.com
Sensor de tracción por cable SG60	www.siko-global.com
Sensor de tracción por cable SG120	www.siko-global.com
Sensor de tracción por cable SG150	www.siko-global.com
Prolongación de cable KV05S0, Con PP	www.siko-global.com
Prolongación de cable KV12S1, con OP y LD	www.siko-global.com
Contraenchufe vision de conjunto	www.siko-global.com
Contraenchufe, Con PP, 5 polos, hembra	Clave de pedido 84109
Contraenchufe, con OP y LD, 12 polos, hembra	Clave de pedido 81935