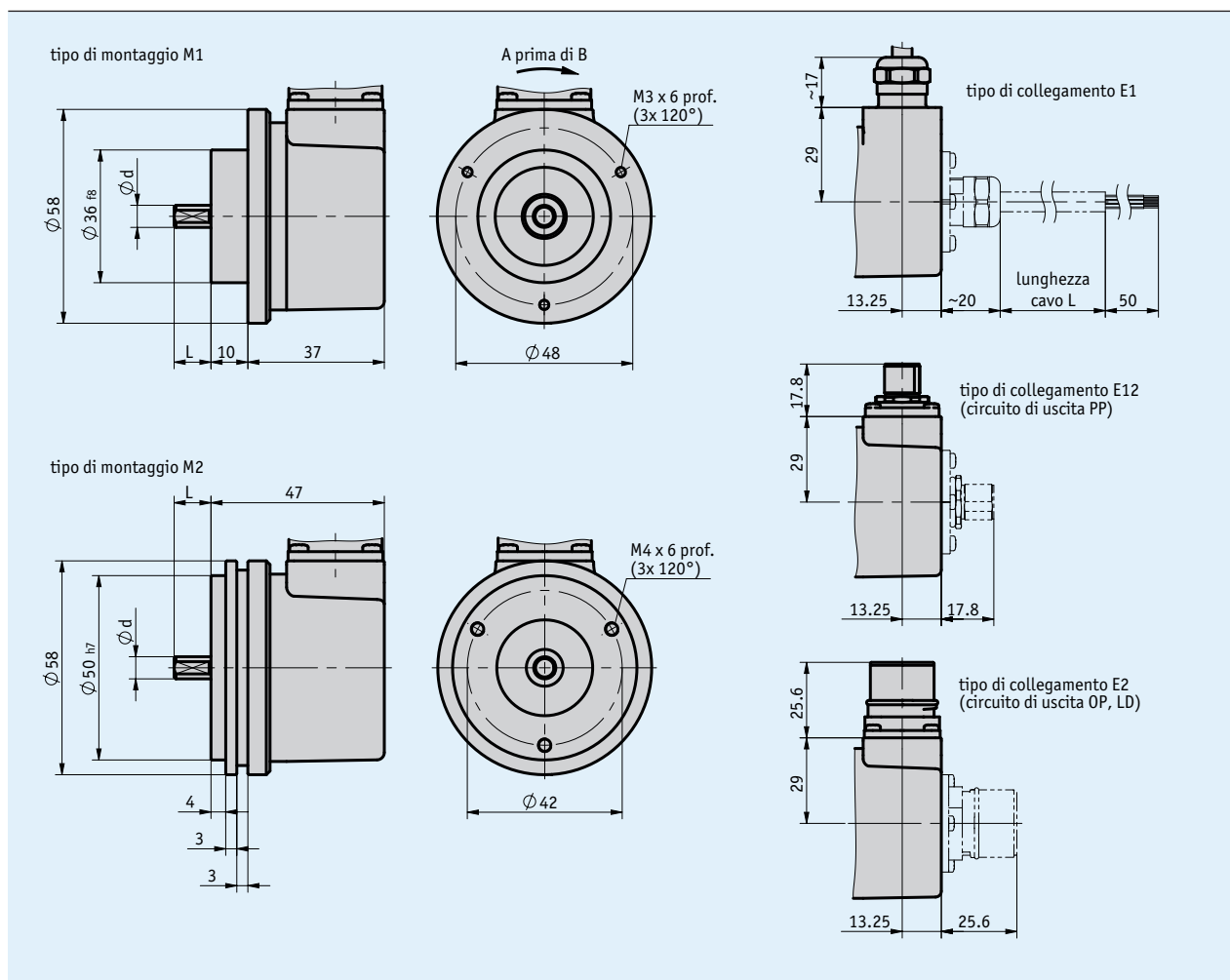


Profilo

- Risoluzione max. 5000 impulsi/giro
- Grado di protezione IP65 o IP66/IP67
- Assetto di cuscinetti robustissimo
- Temperatura di lavoro -40 ... 85 °C
- Elevata resistenza agli urti ed alle vibrazioni



Dati meccanici

Caratteristica	Dati tecnici	Ulteriori informazioni
Albero	Acciaio inossidabile	
Corpo	Pressogetto	
N. di giri	≤12000 rpm	IP65
	≤6000 rpm	IP65 funzionamento continuo
	≤6000 rpm	IP66/IP67
	≤3000 rpm	IP66/IP67 funzionamento continuo
Momento di inerzia	~1.8 x 10 ⁻⁶ kgm ²	
Coppia di spunto	<0.01 Nm a 20 °C	IP65
	<0.05 Nm a 20 °C	IP66/IP67
Carico gravante sull'albero	100 N	radiale
	50 N	assiale
Guaina di protezione per cavi	PVC	~ø6.7 mm
Raggio di curvatura	75 mm	statico
	110 mm	dinamico
Peso	~0.4 kg	

Tabella misure

Quota ød [mm]	Quota L [mm]
6 _{h7}	10
8 _{h7}	15
10 _{h7}	20

Dati elettrici

Circuito di uscita PP

Caratteristica	Dati tecnici	Ulteriori informazioni
Tensione di esercizio	10 ... 30 V DC	protetto da inversione di polarità, l'alimentatore utilizzato è conforme alla classe 2 (UL 1310)
Corrente assorbita	tipico 50 mA	≤100 mA (senza carico)
Livello del segnale in uscita high	≥UB - 1.0 V	con protezione contro i cortocircuiti
Livello del segnale in uscita low	≤0.5 V	con protezione contro i cortocircuiti
Frequenza degli impulsi	≤300 kHz	
Carico	±20 mA	max. amm.
Tipo di connessione	1 connettore M12	a 5 poli, 1 connettore maschio

Circuito di uscita OP

Caratteristica	Dati tecnici	Ulteriori informazioni
Tensione di esercizio	10 ... 30 V DC	protetto da inversione di polarità, l'alimentatore utilizzato è conforme alla classe 2 (UL 1310)
Corrente assorbita	tipico 50 mA	≤100 mA (senza carico)
Livello del segnale in uscita high	≥UB - 1.0 V	con protezione contro i cortocircuiti
Livello del segnale in uscita low	≤0.5 V	con protezione contro i cortocircuiti
Frequenza degli impulsi	≤300 kHz	
Carico	±20 mA	max. amm.
Tipo di connessione	estremità del cavo aperta 1 connettore M23	a 12 poli, 1 connettore maschio

Circuito di uscita LD

Caratteristica	Dati tecnici	Ulteriori informazioni
Tensione di esercizio	5 ... 30 V DC	protetto da inversione di polarità, l'alimentatore utilizzato è conforme alla classe 2 (UL 1310)
Corrente assorbita	tipico 40 mA	≤90 mA (senza carico)
Livello del segnale in uscita high	≥2.5 V	protezione da cortocircuiti, non in caso di tensione di esercizio
Livello del segnale in uscita low	≤0.5 V	protezione da cortocircuiti, non in caso di tensione di esercizio
Frequenza degli impulsi	≤300 kHz	
Carico	±20 mA	max. amm.
Tipo di connessione	estremità del cavo aperta 1 connettore M23	a 12 poli, 1 connettore maschio

■ Rappresentazione grafica del segnale

Dati di sistema

Caratteristica	Dati tecnici	Ulteriori informazioni
Omologazione	UL	UL 61010-1, File No. E503367

■ Caratteristiche di sicurezza funzionale

Caratteristica	Dati tecnici	Ulteriori informazioni
MTTFd	60.1 anno/i	

Condizioni ambientali

Caratteristica	Dati tecnici	Ulteriori informazioni
Temperatura ambiente	-40 ... 85 °C	connettore
	-30 ... 85 °C	posa cavi statica
	-20 ... 85 °C	posa cavi dinamica
CEM	EN 61326-1	Esigenze di immunità nell'industria
Disposizione di sicurezza	UL 61010-1	Uso interno, possibile uso esterno, non previsto per radiazioni UV dirette. Ambiente secco / umido. Classe di protezione III, secondo la norma EN 61140. Grado di inquinamento 2, secondo la norma EN 61010. Umidità massima 93 % a 40 °C.
Grado di protezione	IP65, IP66/IP67	EN 60529 (grado di protezione non testato da UL)
Resistenza allo shock	3000 m/s ² , 6 ms	EN 60068-2-27
Resistenza alle vibrazioni	300 m/s ² , 10 ... 2000 Hz	EN 60068-2-6

Piedinatura

■ Circuito di uscita LD, PP, OP

Segnale OP, LD	Segnale PP	Colore cavo E1
/B	nc	rosa
+SUB (linea sense)	+SUB (linea sense)	rosso-blu
0	0	blu
/0	nc	rosso
A	A	verde
/A	nc	giallo
B	B	grigio
GND	GND	bianco
SGND (linea sense)	SGND (linea sense)	grigio-rosa
+UB	+UB	marrone

■ Circuito di uscita PP

Segnale	PIN E12
GND	1
+UB	2
A	3
B	4
0	5

■ Circuito di uscita LD, OP

Segnale	PIN E2
/B	1
+SUB (linea Sense)	2
0	3
/0	4
A	5
/A	6
nc	7
B	8
nc	9
GND	10
SGND (linea Sense)	11
+UB	12

Ordine

Tabella ordini

Caratteristica	Dati ordine	Specifica	Ulteriori informazioni
impulsi/giro	...	A 50, 64, 100, 200, 250, 256, 300, 360, 400, 500, 512, 800, 1000, 1024, 1200, 2000, 2048, 2500, 3600, 4000, 600, 4096, 5000	
Tipo di collegamento	E1	B estremità del cavo aperta	solo per OP, LD
	E2	Connettore M23	solo per OP, LD
	E12	Connettore M12	solo per PP
Posizione collegamento elettrico	A	C assiale	
	R	radiale	
Lunghezza cavo	...	D 01.0, 02.0, 03.0, 04.0, 05.0, 06.0, 08.0, 10.0, 15.0, 20.0 in m	solo per E1
	OK		solo per E2 e per E12
Tipo di montaggio	M1	E Flangia di serraggio	
	M2	Servoflangia	
Circuito di uscita	PP	F push-pull	
	OP	push-pull con inversione	
	LD	LineDriver	
Diametro albero x lunghezza	6x10	G ø6 mm, lunghezza 10 mm	
	8x15	ø8 mm, lunghezza 15 mm	
	10x20	ø10 mm, lunghezza 20 mm	
Grado di protezione	IP65	H IP65	
	IP66/67	IP66/IP67	

Codice di ordinazione

IV5800 - **ABO** - - - - - - - - -

A B C D E F G H

Volume di fornitura: IV5800, Guida all'uso

Per gli accessori si rimanda a:

Visualizzatore di quote MA10/4	www.siko-global.com
Visualizzatore di quote MA48	www.siko-global.com
Visualizzatore di quote MA55	www.siko-global.com
Trasduttore a filo SG31	www.siko-global.com
Trasduttore a filo SG60	www.siko-global.com
Trasduttore a filo SG120	www.siko-global.com
Trasduttore a filo SG150	www.siko-global.com
Prolunga cavo KV05S0, per PP	www.siko-global.com
Prolunga cavo KV12S1, per OP e LD	www.siko-global.com
Panoramica Controconnettore	www.siko-global.com
Controconnettore, per PP, a 5 poli, connettore femmina	Codice di ordinazione 84109
Controconnettore, per OP e LD, a 12 poli, connettore femmina	Codice di ordinazione 81935