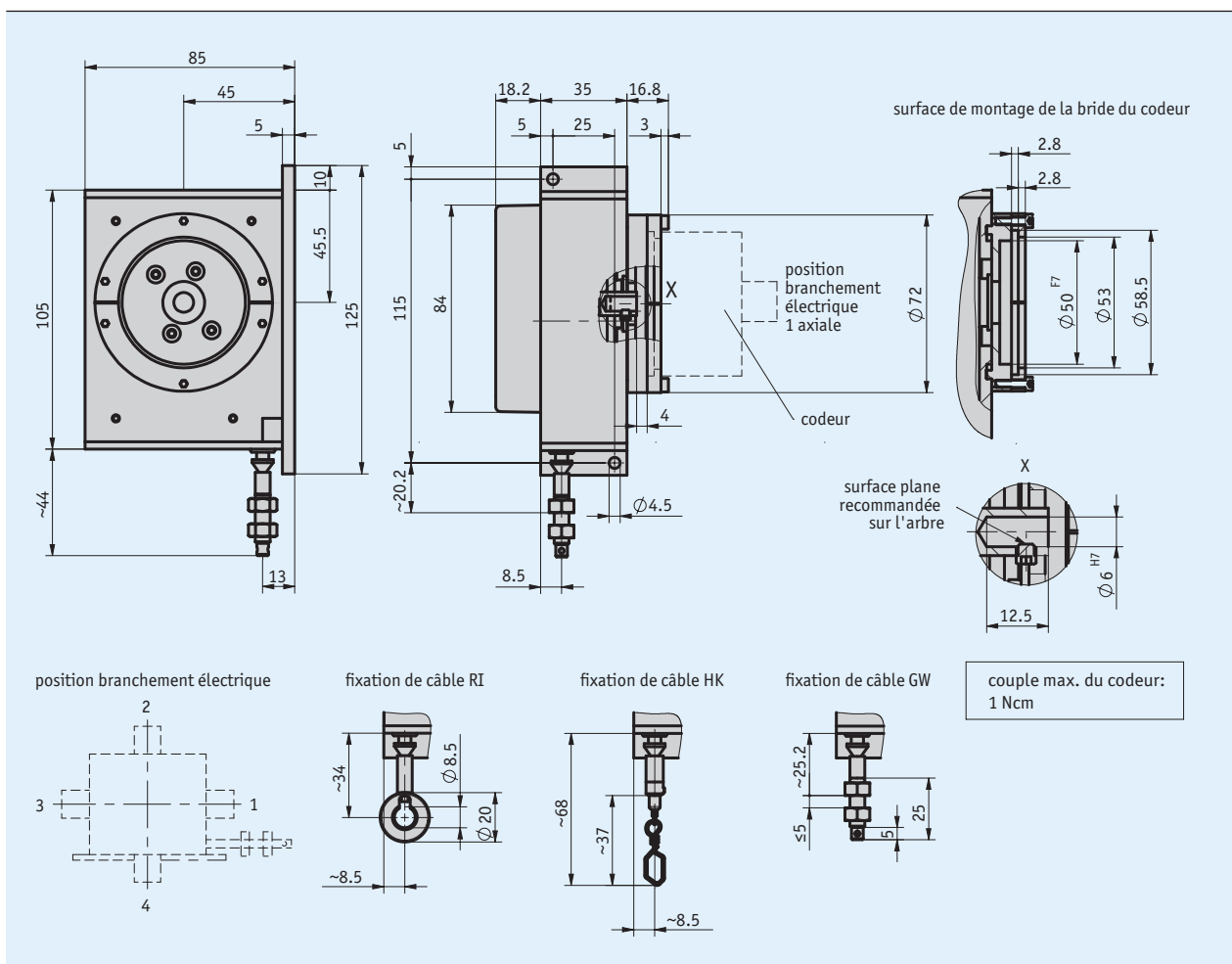
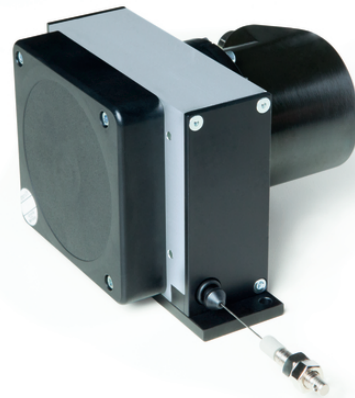


## Profil

- Modèle robuste
- Montage simple
- Mesure linéaire 12000 mm max.
- Sortie de câble flexible grâce à la technologie Wire-Flex
- Codeur incrémental ou absolu
- Combiné avec le codeur rotatif WV58MR, disponible aussi en exécution sécurité
- Grande souplesse en raison du choix individuel de codeurs à bride standard 58 mm
- Différents types de câbles
- Avec technologie PURE MOBILE



## Données mécaniques

Caractéristique	Caractéristiques techniques	Complément
Boîtier	aluminium/plastique	
Type de câble	∅0.6 mm	acier spécial inoxydable
	∅0.6 mm	acier spécial inoxydable, gainé de plastique
	∅0.6 mm	para-ligne
Force de traction	≥8 N	sur le câble
Déplacement linéaire/ circonférence du tambour	200 mm	

## Caractéristiques électriques

Les capteurs rotatifs appropriés sont indiqués sur notre site [www.siko-global.com](http://www.siko-global.com). Ils conviennent...

- aux sorties analogiques telles que courant ou tension : AV3650M, AV58M
- aux sorties incrémentales : IV5800
- aux sorties absolues : WV58MR, WV5800M, WV5850, WV3650M, WV36M/CAN

Les codeurs rotatifs SIKO possèdent entre autres les interfaces suivantes : incrémentale, SSI, CANopen, CANopen Safety, SAE J1939, différents protocoles de bus de terrain

Les spécifications techniques de ces appareils sont indiquées dans les fiches techniques correspondantes. Un grand nombre de codeurs de différents fabricants peuvent en outre être utilisés.

## Données de système

Caractéristique	Caractéristiques techniques	Complément
Reproductibilité	±0.15 mm	mécanique, en fonction du sens d'approche (1ère couche)
Plage de mesure	≤12000 mm	

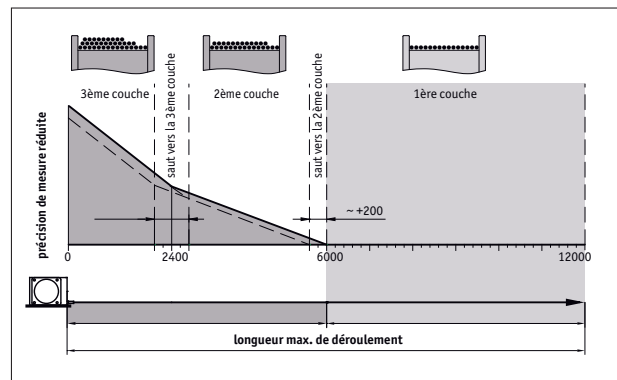
## Conditions ambiantes

Caractéristique	Caractéristiques techniques	Complément
Température ambiante	-20 ... +80 °C	
Type de protection		en fonction du codeur rotatif monté
Résistance aux chocs	500 m/s <sup>2</sup> , 11 ms	EN 60068-2-27
Résistance aux vibrations	100 m/s <sup>2</sup> , 5 ... 150 Hz	EN 60068-2-6

## Longueur de déroulement/plage de mesure

L'excellente précision de mesure des capteurs à câble SIKO est due à ce que toute la longueur de course du câble (plage de mesure) n'est enroulée que sur une seule couche sur le tambour. Sur le SG121, le diamètre du câble d'acier est choisi de manière à ce que la 1<sup>ère</sup> couche corresponde à une plage de mesure max. de 6 000 mm.

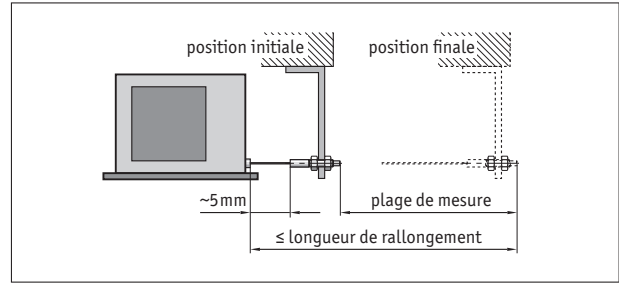
Si l'on accepte une moins bonne précision de mesure, un enroulement en 2<sup>e</sup> ou 3<sup>e</sup> couche est disponible ; les longueurs mesurées possibles sont en conséquence.



Indications de mesure en millimètres

## Instruction de montage

Il doit être tenu compte lors de la fixation du câble de ce que la course de ce dernier s'effectue en prolongement droit, donc vertical de sa sortie. **Recommandation :** ne choisir une position initiale qu'après avoir fait sortir env. 5 mm de câble. Cela évite que le câble retourne jusqu'en butée.



Représentation symbolique

## Commande

### ■ Indication relative à la commande

Un ou plusieurs des composants suivants sont nécessaires :

Codeur de valeur absolue WV58MR	www.siko-global.com
Codeur de valeur absolue WV5800M	www.siko-global.com
Codeur de valeur absolue WV5850	www.siko-global.com
Codeur de valeur absolue AV58M	www.siko-global.com
Codeur incrémental IV5800	www.siko-global.com
Codeur de valeur absolue WV36M/CAN	www.siko-global.com

### ■ Tableau de commande

Caractéristique	Références	Spécification	Complément
Plage de mesure	...	<b>A</b> 7000, 8000, 9000, 10000, 11000, 12000 en mm	
Fixation de câble	GW	<b>B</b> fixation du câble avec filet	
	HK	fixation du câble avec crochet	
	RI	fixation du câble avec anneau	
Type de câble	S	<b>C</b> câble d'acier, inoxydable	
	SK	câble d'acier, gainé de plastique	
	P	câble synthétique	
Type de codeur	OG6	<b>D</b> sans codeur	
	S6	nombreux codeurs rotatifs possibles	
Position branchement électrique	1	<b>E</b> direction sortie de câble ou axiale	en fonction du codeur monté
	2	vers le haut	
	3	en face de la sortie de câble	
	4	vers le bas	
	0	sans codeur	

### ■ Clé de commande

SG121 -  -  -  -  -

Étendue de la livraison: SG121, Instructions abrégées

➔ Accessoires, voir:

Poulie de renvoi UR  
Prolongement du câble SV

www.siko-global.com  
www.siko-global.com