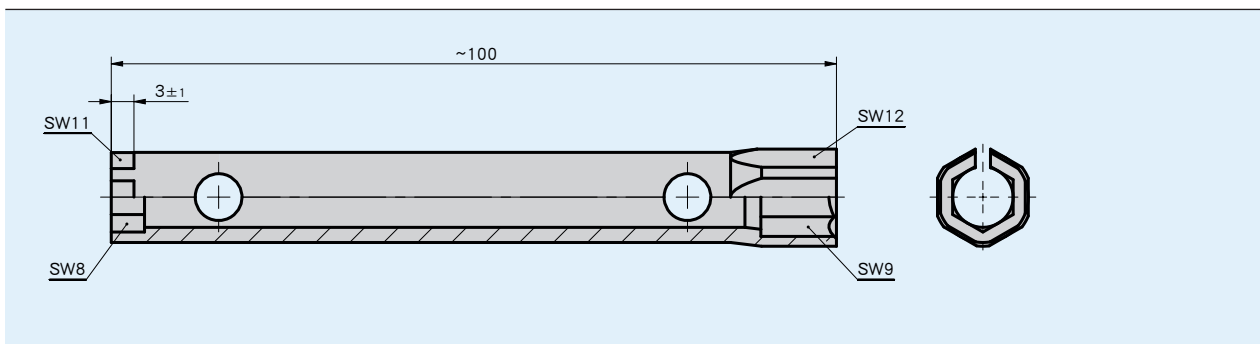
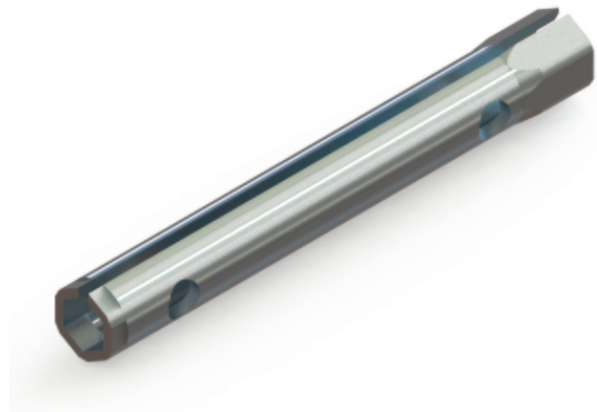


概述

- 简便安装 SGH 系列拉绳编码器的固定螺钉 M6
- 开槽侧可防止在安装过程中损坏绳索



机械参数

特征	技术数据	补充
材料	工具钢	

订购

- 订购号

ZB4008

供货范围: ZB4008