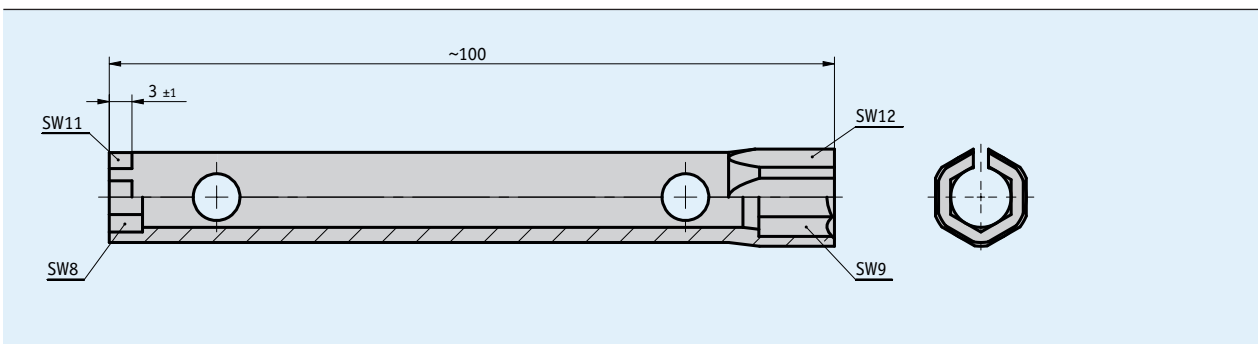
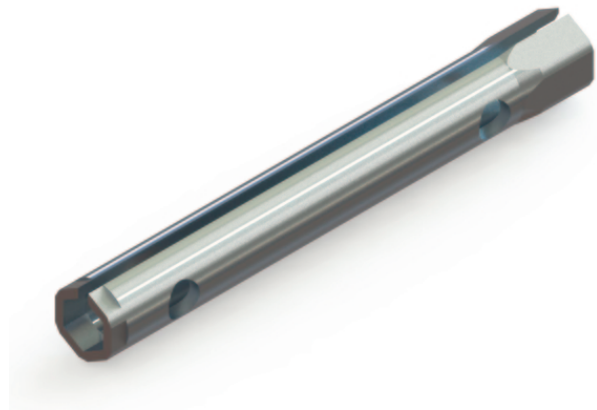


Perfil

- Para el sencillo montaje del tornillo de fijación M6 de sensores de tracción por cable de la serie SGH
- El lado ranurado impide daños del cable al realizar el montaje



Datos mecánicos

Característica	Datos técnicos	Complemento
Material	Acero para herramientas	

Pedido

- Clave de pedido

ZB4008

Volumen del suministro: ZB4008