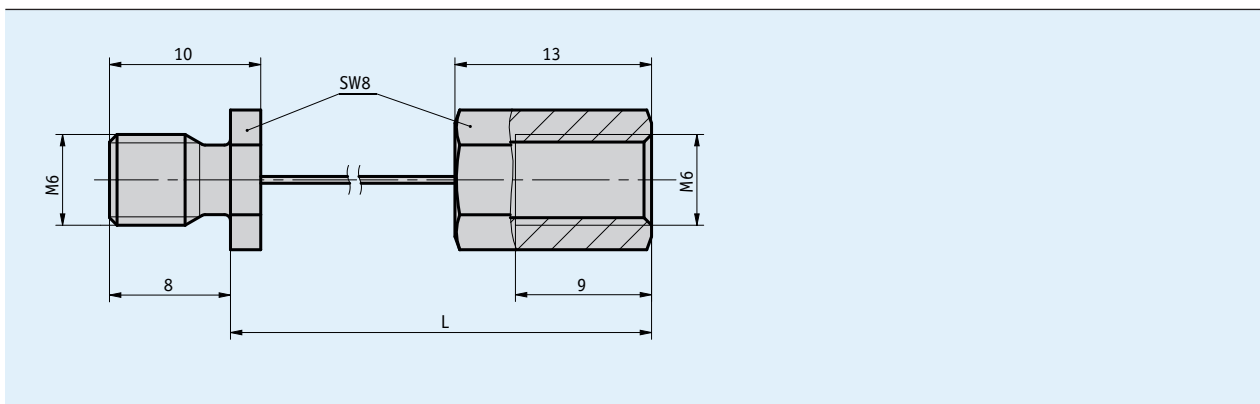
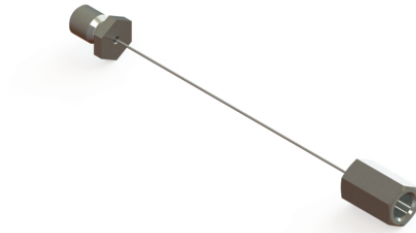


Perfil

- Para sensores de tracción por cable de la serie SGH
- Para prolongar el cable de medición o la distancia al objeto a medir (el recorrido de medición no se prolonga)
- Montaje sencillo



Datos mecánicos

Característica	Datos técnicos	Complemento
Tipo de cable	∅0.45 mm	Cable de acero (inoxidable)

Pedido

■ Tabla de pedidos

Característica	Datos de pedido	Especificación	Complemento
Longitud de cable	...	00.10 ... 10.00 en m	

■ Clave de pedido

SVH -

Volumen del suministro: SVH