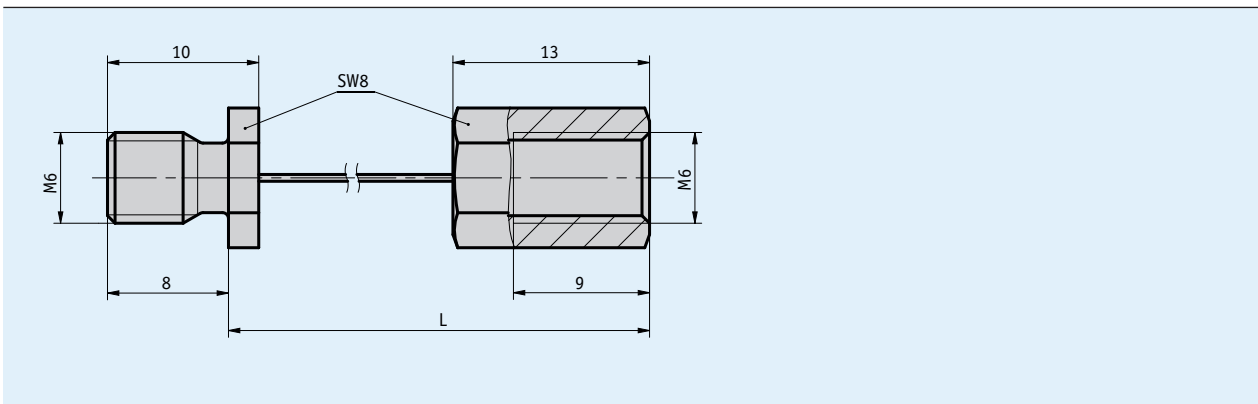
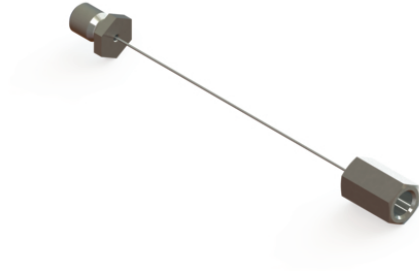


Descrizione

- per trasduttori a filo della serie SGH
- Per allungare il filo di misura ovvero la distanza dall'oggetto di misura (il percorso di misura non viene allungato)
- Montaggio facile



Dati meccanici

Caratteristica	Dati tecnici	Ulteriori informazioni
Tipo di filo	ø0.45 mm	Filo in acciaio (inossidabile)

Ordine

■ Tabella ordini

Caratteristica	Dati ordine	Specifica	Ulteriori informazioni
Lunghezza filo	...	00.10 ... 10.00 in m	

■ Codice di ordinazione

SVH -

Volume di fornitura: SVH